

定常二次元伝熱計算による土間床等の外周部の基礎の線熱貫流率の算定方法

2024年12月

定常二次元伝熱計算による土間床等の外周部の基礎の線熱貫流率の算定方法

1 適用範囲

本算定方法では、定常二次元伝熱計算により算出した土間床等の外周部の基礎の線熱貫流率の算定方法を示す。

2 記号及び単位

2.1 記号

本算定方法で用いる記号及び単位は表 1 による。

表 1 記号及び単位

記号	意味	単位
W_i	基礎の心から室内側の水平長さ	m
W_o	基礎の心から外気側の水平長さ	m
A_g	土間床等の面積	m ²
L_g	土間床等の外周長さ	m
Ψ_g	土間床等の外周部の線熱貫流率	W/m K
q_{FW}	室内からの熱損失量の合計	W/m
q_W	基礎壁の線熱貫流率	W/m K
$q_{F,(i,j)}$	$cell(i,j)$ の熱量	W/m
θ_{IN}	室内温度	°C
θ_{EX}	外気温度	°C
$\theta_{(i,j)}$	$cell(i,j)$ の温度	°C
$a_{(i,j),x^+}$	$cell(i,j)$ のx方向右向き熱コンダクタンス	W/m K
$a_{(i,j),x^-}$	$cell(i,j)$ のx方向左向き熱コンダクタンス	W/m K
$a_{(i,j),y^+}$	$cell(i,j)$ のy方向下向き熱コンダクタンス	W/m K
$a_{(i,j),y^-}$	$cell(i,j)$ のy方向上向き熱コンダクタンス	W/m K
$r_{(i,j),x^+}$	熱流の向きがx方向右向き $cell(i,j)$ の熱抵抗	m ² K/W
$r_{(i,j),x^-}$	熱流の向きがx方向左向き $cell(i,j)$ の熱抵抗	m ² K/W
$r_{(i,j),y^+}$	熱流の向きがy方向下向き $cell(i,j)$ の熱抵抗	m ² K/W
$r_{(i,j),y^-}$	熱流の向きがy方向上向き $cell(i,j)$ の熱抵抗	m ² K/W
Δx_i	$cell(i,j)$ のx方向の長さ	m
Δy_j	$cell(i,j)$ のy方向の長さ	m
$\lambda_{(i,j)}$	$cell(i,j)$ における建材等の熱伝導率	W/m K
R_{si,x^+}	x方向右向き熱的境界内側(室内側)の表面熱伝達抵抗	m ² K/W
R_{se,x^+}	x方向右向き熱的境界外側(外気側)の表面熱伝達抵抗	m ² K/W
R_{si,x^-}	x方向左向き熱的境界内側(室内側)の表面熱伝達抵抗	m ² K/W
R_{se,x^-}	x方向左向き熱的境界外側(外気側)の表面熱伝達抵抗	m ² K/W
R_{si,y^+}	y方向下向き熱的境界内側(室内側)の表面熱伝達抵抗	m ² K/W
R_{se,y^+}	y方向下向き熱的境界外側(外気側)の表面熱伝達抵抗	m ² K/W
R_{si,y^-}	y方向上向き熱的境界内側(室内側)の表面熱伝達抵抗	m ² K/W
R_{se,y^-}	y方向上向き熱的境界外側(外気側)の表面熱伝達抵抗	m ² K/W
$U_{W,i}$	基礎壁の熱貫流率	W/m ² K

2.2 添え字

本算定方法で用いる添え字は表 2 による。

表 2 添え字

記号	意味
i	メッシュ分割によって生成された要素の水平方向の番号
j	メッシュ分割によって生成された要素の鉛直方向の番号
IN	$cell(i, j)$ の属性が建材等かつ隣接するセルの属性が室内空気であるインデックス (i, j) の集合
$Wall$	基礎壁に含まれる $cell(i, j)$ の y 軸座標(y 方向のインデックス)の集合

3 用語の定義

3.1 基礎の心

基礎の心は、基礎壁等の基礎の立ち上がり部分における熱的境界とする。べた基礎で基礎壁がない等、基礎の立ち上がり部分がない場合は、基礎上部の外壁の壁心を用いる。

3.2 土間床上端

土間床上端は、基礎における熱的境界とし、基礎の立ち上がり部分に近接又は接する床の部材の高さを室内側に延伸した面とする。

3.3 地盤面

地盤面は、設計地盤面または建築基準法に基づく地盤面とする。

3.4 基礎壁

基礎壁は、基礎の立ち上がり部分における地盤に接していない範囲を指す。土間床上端が地盤面より高い場合は、土間床上端から地上方向にある範囲とし、土間床上端が地盤面より低い場合は、地盤面から地上方向にある範囲とする。

3.5 基礎の心から室内側の水平長さ

基礎の心から室内側の水平長さは、土間床等の外周部の線熱貫流率の計算を、三次元伝熱計算から二次元伝熱計算に簡略化するために補正した解析範囲を指し、式(1)から求めることができる。

$$W_i = A_g / L_g \quad (1)$$

ここで、

W_i : 基礎の心から室内側の水平長さ(m)

A_g : 土間床等の面積(m²)

L_g : 土間床等の外周長さ(m)

である。

4 計算モデルで再現する基礎の形状等に関する項目及び適用範囲

本算定方法で再現する基礎の形状等に関する項目は、図1及び表 3 に示す(A)根入れ深さ、(B)基礎壁の幅、(C)基礎の心から室内側の水平長さ W_i 、(D)基礎壁の高さ、(E)土間床上端と地盤面の差(土間床上端が地盤面より低い場合)とする。断熱材の性能及び設置位置に関して再現する項目は、図2及び表4に示す(M)屋外側の鉛直方向に設置する断熱材の熱抵抗、(N)基礎壁の内側に設置する断熱材の熱抵抗、(O)土間床上端上に設置する断熱材の熱抵抗、(P)断熱材の根入れ深さ、(Q)土間床上端上に設置する断熱材の壁から室内側の水平長さ、(R)土間床下端の下に設置する断熱材の熱抵抗、(S)土間床下端の下に設置する断熱材の壁から室内側の水平長さとする。入力最小値は1 mmとする。

(A) 根入れ深さについて、算出された値が、当該基礎の実寸法で算出された値より大きい場合は、当該基礎の実寸法に関わらず、算出された値を用いることができるものとする。

(B) 基礎壁の幅は、当該基礎の実寸法よりも小さい値で算出された値は、当該基礎の実寸法に関わらず、算出した値を用いることができるものとする。

(C) 基礎の心から室内側の水平長さ W_i を3060 mm とした場合については、当該基礎の実寸法に関わらず、算出した値を用いることができるものとする。また、3060 mm 未満で当該基礎の実寸法よりも大きい値で算出した場合は、当該基礎の実寸法に関わらず、算出した値を用いることができるものとする。

(D) 基礎壁の高さを1000 mm とした場合については、当該基礎の実寸法に関わらず、算出した値を用いることができるものとする。また、1000 mm 未満で当該基礎の実寸法よりも大きい値で算出した場合は、当該基礎の実寸法に関わらず、算出した値を用いることができるものとする。

(E) 土間床上端と地盤面の差(土間床上端が地盤面より低い場合)を5000 mm とした場合については、当該基礎の実寸法に関わらず、算出した値を用いることができるものとする。また、5000 mm 未満で当該基礎の実寸法よりも大きい値で算出した場合は、当該基礎の実寸法に関わらず、算出した値を用いることができるものとする。

(F) 土間床上端と地盤面の差(土間床上端が地盤面と同じか高い場合)は、当該基礎の実寸法に関わらず、50 mm として算出した値を用いる。敷地内の基礎近傍に崖等がある場合は、崖等の位置や実寸法、高低差に関わらず、(L)地盤面と崖の底部の差を950mmとして算出することとする。

(M) 屋外側の鉛直方向に設置する断熱材の熱抵抗、(N) 基礎壁の内側に設置する断熱材の熱抵抗、(O) 土間床上端の上に設置する断熱材の熱抵抗、(R)土間床下端の下に設置する断熱材の熱抵抗、及び(T) 基礎壁の内側から土間床を貫通して設置する断熱材の熱抵抗については、当該断熱材の熱伝導率及び厚みから算出された熱抵抗よりも小さい値で算出した場合は、当該断熱材の熱伝導率及び厚みから算出された熱抵抗に関わらず、算出した値を用いることができるものとする。

(P) 外気側の鉛直方向に設置する断熱材の根入れ深さ、(Q) 土間床上端の上に設置する断熱材の壁から室内側の水平長さ、及び(S)土間床下端の下に設置する断熱材の壁から室内側の水平長さについては、当該断熱材の設置長さよりも短い長さで算出された値は、当該断熱材の設置長さに関わらず、算出した値を用いることができるものとする。

その他の基礎の形状に関する(F)～(L)については、審査等で現場での確認が困難であるため、当該基礎の実寸法に関わらず表 3 に示す値を用いることとする。また、(G) 土間床スラブについては、当該基礎の部材に関わらずコンクリートとする。

表 3 基礎の形状等の寸法に関する適用範囲

記号	項目	再現モデルの適用範囲 (mm)	
		べた基礎	布基礎
(A)	根入れ深さ	変数	変数
(B)	基礎壁の幅	変数	変数
(C)	基礎の心から室内側の水平長さ	変数(最大3060)	変数(最大3060)
(D)	基礎壁の高さ	変数(最大1000)	変数(最大1000)
(E)	土間床上端と地盤面の差	変数(最大5000)	変数(最大5000)
(F)	土間床上端が地盤面より低い場合 土間床上端が地盤面と同じか高い場合	50 ^{**}	50 ^{**}
(G)	土間床スラブの厚さ(土間コンクリート等)	120	120
(H)	底盤の厚さ	-	150
(I)	底盤の幅 ^{**}	-	450

(J)	ハンチ部の幅	土間床上端が地盤面と同じか高い場合	$A+B+F-G$	-
		土間床上端が地盤面より低い場合	$A+B-E-G$	-
(K)	基礎外壁から崖等までの長さ	0	0***	
(L)	地盤面と崖の底部の差	950	950	

※土間床上端と崖の底部の差(F+L)が1m以上の場合は、(L)地盤面と崖の底部の差を再現したモデルで算出すること。

※※底盤の幅は、当該基礎の底盤の位置に関わらず、基礎の心を中心に左右均等に位置するものとして再現すること。

※※※基礎壁から外気側に飛び出した部分は削除したモデルで算出すること。

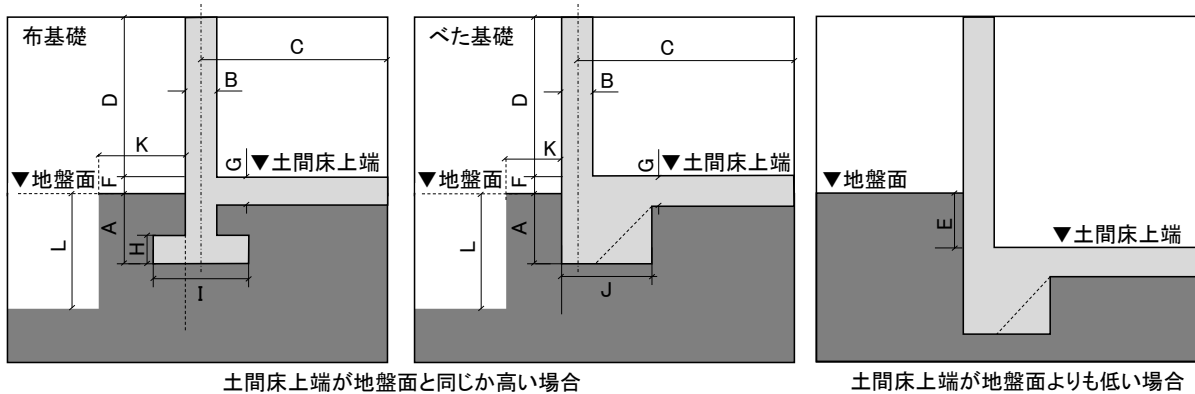


図1 基礎及び土間床等の寸法に関する適用範囲

表4 断熱材に関する適用範囲

記号	項目	再現モデルの適用範囲 (mm)	
		べた基礎	布基礎
(M)	外気側の鉛直方向に設置する断熱材の熱抵抗 (m^2K/W)	変数	変数
(N)	基礎壁の内側に設置する断熱材の熱抵抗 (m^2K/W)	変数	変数
(O)	土間床上端の上に設置する断熱材の熱抵抗 (m^2K/W)	変数	変数
(P)	外気側の鉛直方向に設置する断熱材の根入れ深さ (mm)	変数(A-H)	変数(A-H)
(Q)	土間床上端の上に設置する断熱材の壁から室内側の水平長さ (mm)	変数(最大3060)	変数(最大3060)
(R)	土間床下端の下に設置する断熱材の熱抵抗 (m^2K/W)	変数	変数
(S)	土間床下端の下に設置する断熱材の壁から室内側の水平長さ (mm)	変数	変数
(T)	基礎壁の内側から土間床を貫通して設置する断熱材の熱抵抗 (m^2K/W)	—	変数

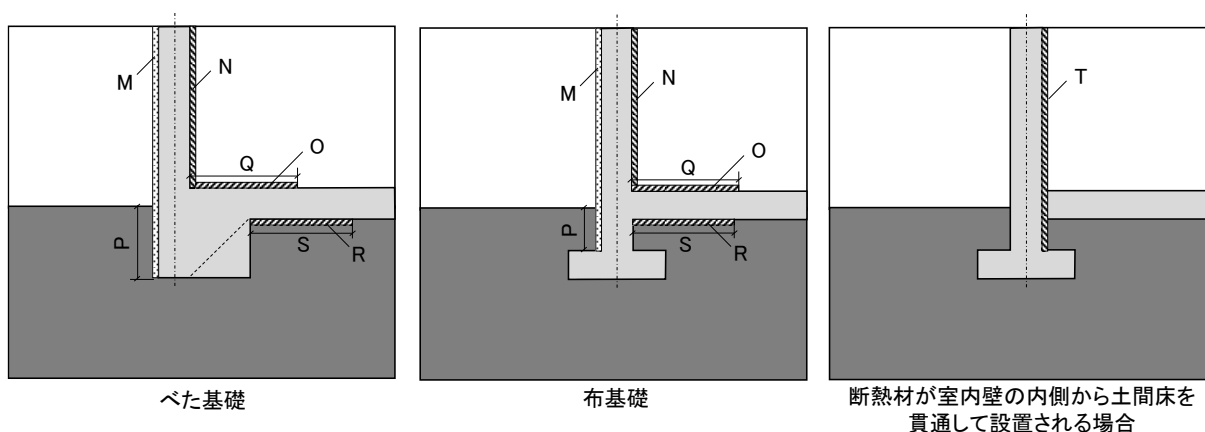


図 2 断熱材に関する適用範囲

5 計算モデルの作成条件

本算定方法で再現する基礎は、外皮のうち、基礎及び外壁を構成する垂直方向に設置されたコンクリート部材等の建築材料及びそれに付随した地盤防湿等を目的とした水平方向のコンクリート部材等の建築材料とする。

当該基礎の形状が複雑な場合でも、表 3 及び表 4 の寸法の範囲となるように、斜めの入力はせずに矩形へ成形し、形状を簡素化する。

当該基礎の土間床上端より室内側にある空間を区切る床材等の建材は再現しない。ただし、二重床下部の空気層については、(国研)建築研究所の HP「平成 28 年省エネルギー基準に準拠したエネルギー消費性能の評価に関する技術情報(住宅) 2.1 算定方法 第三章 第三節熱貫流率及び線熱貫流率 付録 A」に定める方法を用いて再現してもよい。その際、建材等の熱抵抗値を加算する場合は、断熱材の厚みを変えずに、断熱材の熱抵抗に加算することとする。

当該基礎の熱的境界の部材より地盤側の建材は再現しない。地業に用いた材料(捨てコン、砕石、杭状地盤改良等)についても、計算モデルの簡素化を目的に土壌とする。

当該基礎の熱的境界の部材より外気側及び基礎と一体的に施工された部材(駐車場の犬走、ベランダ、設備基礎等)は再現しない。

当該基礎の室内側の水平長さ W_i の範囲では、外周部の近接の仕様を延長して再現するものとする。ただし、断熱材は実際の長さ以上は延長しない。

玄関ドア等で基礎上部の壁がない場合は、基礎から立ち上がっている部材の上部に、熱流の移動を 0 とみなす部材を設置する。熱流の移動を 0 とみなす部材は、室内と外気のいずれにも接するものとする。

(M)外気側の鉛直方向に設置する断熱材の熱抵抗、(N)基礎壁の内側に設置する断熱材の熱抵抗、(O)土間床上端の上に設置する断熱材の熱抵抗、(R)土間床下端の下に設置する断熱材の熱抵抗、及び(T)基礎壁の内側から土間床を貫通して設置する断熱材の熱抵抗については、水平方向又は鉛直方向に、同一の仕様が連続して設置されているものとする。断熱材の有無に関わらず複数の仕様が存在する場合は、最も熱抵抗の小さい仕様を代表値とする。ただし、外皮の部位となる一般的な給排気口、点検口等の断熱材の施工が困難な部位は、当該部位周辺の一般部位と同一の仕様であると判断することができるものとする。

当該基礎の建材等の熱伝導率 $\lambda_{(i,j)}$ は、JIS 表示品である場合は JIS 規格に定める値とするほか、JIS 規格に定める試験方法に基づき試験を行った市場流通品の値、JIS 規格に定める計算方法に基づき計算を行った値、

又は(国研)建築研究所のHP「平成28年省エネルギー基準に準拠したエネルギー消費性能の評価に関する技術情報(住宅) 2.1 算定方法 第三章 第三節熱貫流率及び線熱貫流率 付録 A」で定める値を適用することができるものとする。なお、当該基礎の建材等の熱伝導率よりも大きい値で計算した場合は、当該基礎の建材等の熱伝導率に関わらず、計算した値を用いることができるものとする。

6 代表的な仕様の表を作成する方法

本算定方法に基づき算出した土間床等外周部 g の線熱貫流率 Ψ_g は、表3の基礎の形状等の寸法に関する適用範囲と表4の断熱材に関する適用範囲を定めることで、代表的な仕様の表を作成することができる。代表的な仕様の表では、設定した範囲の中で最大値となる土間床等外周部 g の線熱貫流率 Ψ_g を採用すること。断熱材や基礎の寸法の範囲を設定する場合は、1 mm 刻みで算出した上で最大値を採用すること。断熱材の仕様を熱抵抗で表す場合は、0.1 m²K/W 刻みで算出した上で最大値を採用すること。その際、熱伝導率は0.018 W/mKで固定し、断熱材の厚みを変えて算出した値を用いること。なお、土間床等外周部 g の線熱貫流率 Ψ_g がマイナスとなる場合は0とすること。

7 解析条件と解析対象範囲

本算定方法における解析対象範囲を図3に示す。

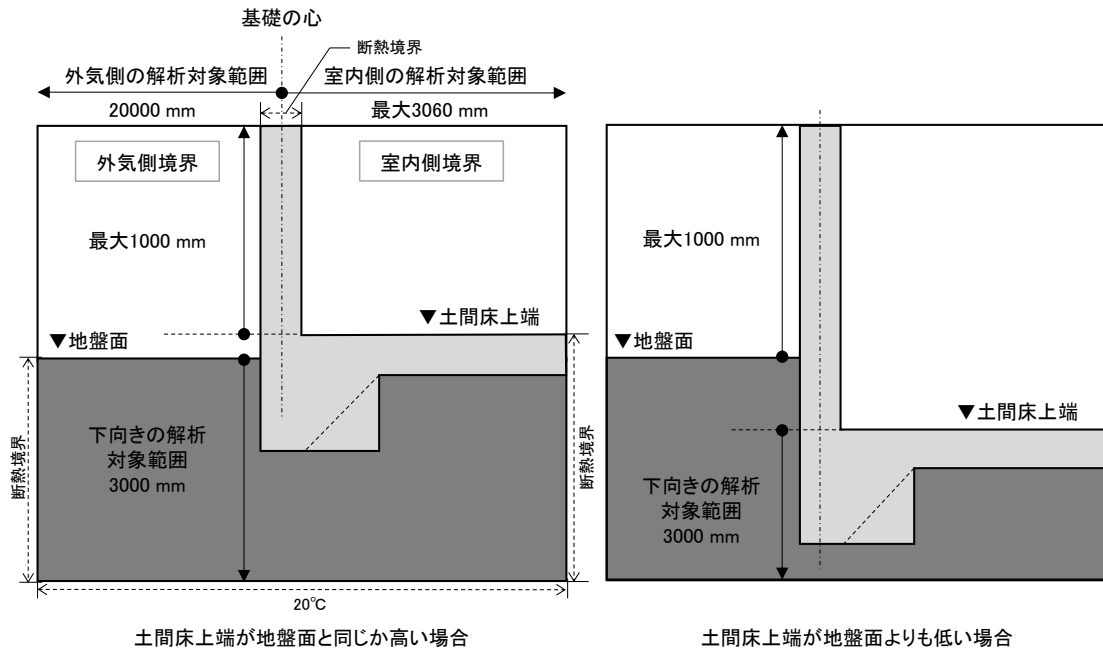


図 3 解析対象範囲

6.1 水平方向の解析対象範囲

水平方向の解析対象範囲は、基礎の心から外気側の水平長さを20000 mm とし、基礎の心から室内側の水平長 W_i を最大3060 mm とする。

6.2 鉛直方向の解析対象範囲

下向き鉛直方向の解析対象範囲は、土間床上端と地盤面のいずれか低い方から地下方向を3000 mm とする。上向き鉛直方向の解析対象範囲は、土間床上端と地盤面のいずれか高い方から地上方向に最大1000 mm とする。

6.3 境界条件

解析領域の境界は、熱的境界を仮定する。セルの下端部の境界は 20 °C とする。 $cell(i, j)$ が「外気」の場合、外気温度 θ_{EX} を 0 °C とする。 $cell(i, j)$ が「室内空気」の場合、室内温度 θ_{IN} を 20 °C とする。

6.4 座標軸のとり方

座標軸は、図 4 に示すように、解析対象範囲の左上の $cell(i, j)$ の座標を(0,0)とし、水平方向に x 軸、鉛直方向に y 軸をとる。 x 軸は右の方向を正とする。 y 軸は、鉛直下向きを正とする。任意の $cell(i, j)$ の座標 (x, y) を (i, j) と表す。ただし、 $0 \leq i \leq m - 1$ 、 $0 \leq j \leq n - 1$ で数える。

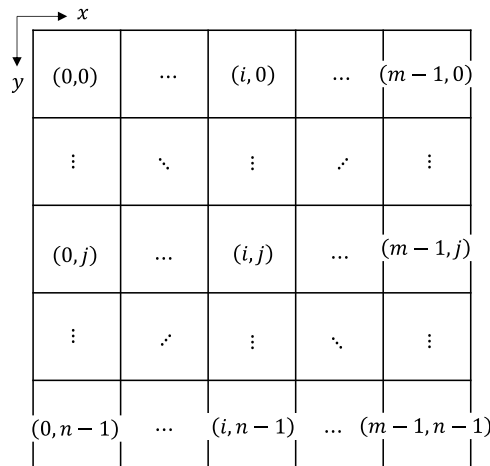


図4 メッシュ分割と座標配置

6.5 メッシュ分割

解析領域を直交格子法により分割する。図4に示すように、 x 方向の分割数を m 、 y 方向の分割数を n とする。入力最小値は1 mm とする。異種材料との境界端部のメッシュ幅は1 mm とし、以降のメッシュ幅は成長率を2とし、メッシュ幅の上限は500 mm とする。ただし、図5に示す、メッシュ分割後に端数となる材料中央部のメッシュ D 及びその隣接メッシュ d は、それぞれのメッシュ幅の関係に応じて、表5のように分割する。ここで、成長率とは、隣接する二つのセルにおいて、メッシュ幅が小さいセルの隣接面法線方向長さに対する、メッシュ幅が大きいセルの隣接面法線方向長さの比をいう。

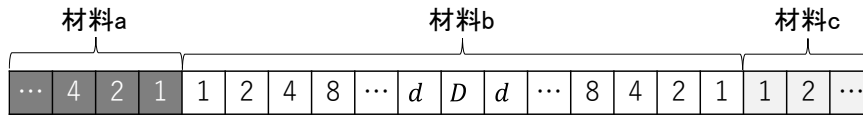


図5 メッシュ分割の概念図

表5 メッシュ分割

材料の中央部のメッシュ D と隣接メッシュ d の関係	分割後の材料の中央部のメッシュ D'	分割後の隣接メッシュ d'
$D < d$	$(D + 2d)/3$	$(D + 2d)/3$
$2d > D \geq d (D \leq 500)$	D	d
$D \geq 2d$ or $D > 500$	$D/2, D/2$	d

6.6 セル

メッシュ分割によって生成された要素をいう。任意のセルの座標は $cell(i, j)$ と表し、セル中央の1質点を代表点とする温度が定まるものとする。各 $cell(i, j)$ は、「室内空気」、「外気」または「建材等」に属する。

6.7 仮想セル

解析領域の外側に隣接するセルをいう。

6.8 仮想ブロック

熱流の移動を0とみなす仮想のセルをいう。

7 土間床等の外周部の線熱貫流率の計算方法

本付録の代表的な仕様の土間床等の外周部 g の線熱貫流率 ψ_g は式(2)により算出し、小数点第三位以下端

数を切り上げた小数第二位までの値とする。

$$\Psi_g = q_{FW}/(\theta_{IN} - \theta_{EX}) - q_W \quad (2)$$

ここで、

- Ψ_g : 土間床等の外周部 g の線熱貫流率 (W/mK)
- q_{FW} : 室内からの熱損失量の合計 (W/m)
- q_W : 基礎壁の線熱貫流率 (W/mK)
- θ_{EX} : 外気温度 (°C) (=0)
- θ_{IN} : 室内温度 (°C) (=20)

である。

室内からの熱損失量の合計 q_{FW} は、式(3)で表される。

$$q_{FW} = \sum_{(i,j) \in IN} a_{IN,(i,j)} \times (\theta_{IN} - \theta_{(i,j)}) \quad (3)$$

ここで、

- q_{FW} : 室内からの熱損失量の合計 (W/m)
- $a_{IN,(i,j)}$: $cell(i,j)$ の室内空気に接している面の向きの熱コンダクタンス (W/mK)
- IN : $cell(i,j)$ の属性が建材等かつ隣接するセルの属性が室内空気であるインデックス (i,j) の集合
- θ_{IN} : 室内温度 (°C) (=20)
- $\theta_{(i,j)}$: $cell(i,j)$ の温度 (°C)

である。

$cell(i,j)$ の属性が建材等の熱量 $q_{F,(i,j)}$ は、式(4)、図6で表される。属性が建材等の $cell(i,j)$ の温度 $\theta_{(i,j)}$ は、定常二次元熱伝導計算によって求める。各 $cell(i,j)$ に入る熱量と出る熱量が平衡となる状態を仮定し、 $q_{F,(i,j)}$ が0となるように温度 $\theta_{(i,j)}$ を求める。なお、属性が外気の $cell(i,j)$ の温度 $\theta_{(i,j)}$ は θ_{EX} とし、属性が室内空気の $cell(i,j)$ の温度 $\theta_{(i,j)}$ は θ_{IN} とする。 $cell(i,j)$ から各方向への熱コンダクタンス $a_{(i,j),x^\pm}$ 、 $a_{(i,j),y^\pm}$ は、式(5)で表される。ただし、熱的境界に面しているセルの熱的境界方向への熱コンダクタンスは0とする。また、セルの下端部の温度 θ_{bottom} は、20 °Cとする。

$$q_{F,(i,j)}|_{j \neq n-1} = a_{(i,j),x^+} \cdot (\theta_{(i+1,j)} - \theta_{(i,j)}) + a_{(i,j),x^-} \cdot (\theta_{(i-1,j)} - \theta_{(i,j)}) + a_{(i,j),y^-} \cdot (\theta_{(i,j-1)} - \theta_{(i,j)}) + a_{(i,j),y^+} \cdot (\theta_{(i,j+1)} - \theta_{(i,j)}) \quad (4a)$$

$$q_{F,(i,j)}|_{j=n-1} = a_{(i,j),x^+} \cdot (\theta_{(i+1,j)} - \theta_{(i,j)}) + a_{(i,j),x^-} \cdot (\theta_{(i-1,j)} - \theta_{(i,j)}) + a_{(i,j),y^-} \cdot (\theta_{(i,j-1)} - \theta_{(i,j)}) + a_{(i,j),y^+} \cdot (\theta_{bottom} - \theta_{(i,j)}) \quad (4b)$$

$$\begin{aligned}
 a_{(i,j),x^-} &= \frac{\Delta y_j}{r_{(i,j),x^-} + r_{(i-1,j),x^+}} \\
 a_{(i,j),y^-} &= \frac{\Delta x_i}{r_{(i,j),y^-} + r_{(i,j-1),y^+}} \\
 a_{(i,j),x^+} &= \frac{\Delta y_j}{r_{(i,j),x^+} + r_{(i+1,j),x^-}} \\
 a_{(i,j),y^+} &= \begin{cases} \frac{\Delta x_i}{r_{(i,j),y^+} + r_{(i,j+1),y^-}} & (j \neq n-1) \\ \frac{\Delta x_i}{r_{(i,j),y^+}} & (j = n-1) \end{cases}
 \end{aligned} \tag{5}$$

ここで、

- $q_{F,(i,j)}$: cell(i, j)の熱量(W/m)
- $a_{(i,j),x^+}$: cell(i, j)の x 方向右向きの熱コンダクタンス(W/mK)
- $a_{(i,j),x^-}$: cell(i, j)の x 方向左向きの熱コンダクタンス(W/mK)
- $a_{(i,j),y^+}$: cell(i, j)の y 方向下向きの熱コンダクタンス(W/mK)
- $a_{(i,j),y^-}$: cell(i, j)の y 方向上向きの熱コンダクタンス(W/mK)
- $\theta_{(i,j)}$: cell(i, j)の温度(°C)
- θ_{bottom} : 20 °C
- $r_{(i,j),x^+}$: 熱流の向きが x 方向右向きのcell(i, j)の熱抵抗(m²K/W)
- $r_{(i,j),x^-}$: 熱流の向きが x 方向左向きのcell(i, j)の熱抵抗(m²K/W)
- $r_{(i,j),y^+}$: 熱流の向きが y 方向下向きのcell(i, j)の熱抵抗(m²K/W)
- $r_{(i,j),y^-}$: 熱流の向きが y 方向上向きのcell(i, j)の熱抵抗(m²K/W)
- Δx_i : cell(i, j)の x 方向の長さ(m)
- Δy_j : cell(i, j)の y 方向の長さ(m)

である。

熱抵抗 $r_{(i,j),x^\pm}$ m²K/W 及び $r_{(i,j),y^\pm}$ m²K/W は、式(6a)～式(6d)を用いる。ただし、cell(i, j)の属性が「外気」「室内空気」である場合、隣接する面への熱流の向きの熱抵抗としてそれぞれ R_{si,x^\pm} 、 R_{si,y^\pm} 、 R_{se,x^\pm} 及び R_{se,y^\pm} を用いる。熱的境界方向への熱抵抗は、無限大とする。

$$r_{(i,j),x^-} = \begin{cases} \frac{\frac{\Delta x_i}{2}}{\lambda_{(i,j)}} = \frac{\Delta x_i}{2\lambda_{(i,j)}}, (i \neq 0) \\ \infty, (i = 0) \\ R_{si,x^-} \\ R_{se,x^-} \end{cases} \tag{6a}$$

$$r_{(i,j),x^+} = \begin{cases} \frac{\frac{\Delta x_i}{2}}{\lambda_{(i,j)}} = \frac{\Delta x_i}{2\lambda_{(i,j)}}, (i \neq m-1) \\ \infty, (i = m-1) \\ R_{si,x^+} \\ R_{se,x^+} \end{cases} \tag{6b}$$

$$r_{(i,j),y^-} = \begin{cases} \frac{\Delta y_j}{\lambda_{(i,j)}} = \frac{\Delta y_j}{2\lambda_{(i,j)}}, (j \neq 0) \\ \infty, (j = 0) \\ R_{si,y^-} \\ R_{se,y^-} \end{cases} \quad (6c)$$

$$r_{(i,j),y^+} = \begin{cases} \frac{\Delta y_j}{\lambda_{(i,j)}} = \frac{\Delta y_j}{2\lambda_{(i,j)}} \\ R_{si,y^+} \\ R_{se,y^+} \end{cases} \quad (6d)$$

ここで、

- $r_{(i,j),x^+}$: 熱流の向きがx方向右向きにcell(i,j)の熱抵抗 (m²K/W)
- $r_{(i,j),x^-}$: 熱流の向きがx方向左向きにcell(i,j)の熱抵抗 (m²K/W)
- $r_{(i,j),y^+}$: 熱流の向きがy方向下向きにcell(i,j)の熱抵抗 (m²K/W)
- $r_{(i,j),y^-}$: 熱流の向きがy方向上向きにcell(i,j)の熱抵抗 (m²K/W)
- Δx_i : cell(i,j)のx方向の長さ (m)
- Δy_j : cell(i,j)のy方向の長さ (m)
- $\lambda_{(i,j)}$: cell(i,j)における建材等の熱伝導率 (W/(mK))
- R_{si,x^+} : x方向右向きに熱的境界内側(室内側)の表面熱伝達抵抗 (m²K/W)(= 0.11)
- R_{se,x^+} : x方向右向きに熱的境界外側(外気側)の表面熱伝達抵抗 (m²K/W)(= 0.04)
- R_{si,x^-} : x方向左向きに熱的境界内側(室内側)の表面熱伝達抵抗 (m²K/W)(= 0.11)
- R_{se,x^-} : x方向左向きに熱的境界外側(外気側)の表面熱伝達抵抗 (m²K/W)(= 0.04)
- R_{si,y^+} : y方向下向きに熱的境界内側(室内側)の表面熱伝達抵抗 (m²K/W)(=0.15)
- R_{se,y^+} : y方向下向きに熱的境界外側(外気側)の表面熱伝達抵抗 (m²K/W)(=0.04)
- R_{si,y^-} : y方向上向きに熱的境界内側(室内側)の表面熱伝達抵抗 (m²K/W)(=0.09)
- R_{se,y^-} : y方向上向きに熱的境界外側(外気側)の表面熱伝達抵抗 (m²K/W)(=0.04)

である。

熱的境界内側(室内側)の水平方向の表面熱伝達抵抗 R_{si,x^+} と R_{si,x^-} は0.11 m²K/W、下方向の熱伝達抵抗 R_{si,y^+} は0.15 m²K/W、上方向の熱伝達抵抗 R_{si,y^-} は0.09 m²K/W とする。また、熱的境界内側(外気側)の水平及び鉛直方向の熱伝達抵抗 R_{se,x^+} 、 R_{se,x^-} 、 R_{se,y^+} 、 R_{se,y^-} はそれぞれ0.04 m²K/Wとする。

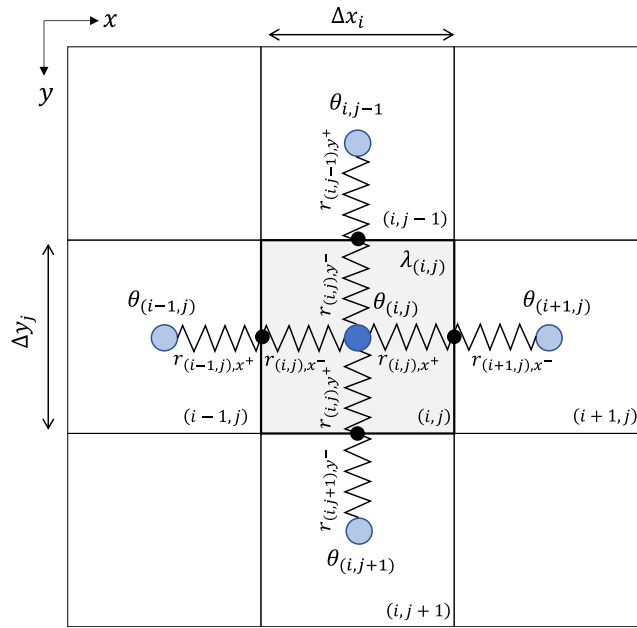


図 6 cell(i, j)の位置

基礎壁の代表値の外周長さ 1 m あたりの熱損失の合計 q_w は式(7)により求める。

$$U_w = \max(U_{w,j} | j \in Wall) \quad (7a)$$

$$q_w = U_w \cdot \sum_{j \in Wall} y_j \quad (7b)$$

ここで、

- q_w : 基礎壁の線熱貫流率(W/mK)
- $U_{w,j}$: 基礎壁の熱貫流率(W/m²K)
- Δy_j : cell(i, j)のy方向の長さ(m)
- Wall : 基礎壁に含まれるcell(i, j)のy軸座標(y方向のインデックス)の集合

である。

基礎壁の熱貫流率 $U_{w,j}$ は、(国研)建築研究所の HP「平成 28 年省エネルギー基準に準拠したエネルギー消費性能の評価に関する技術情報(住宅) 2.1 算定方法 第三章 第三節「5.1.4 一般部位の断面構成が同一である部分の熱貫流率」と同様にして求める。基礎壁の断面構成は、室内側境界から外気側境界を対象とする。

8 代表的な仕様の計算例

本算定方法に基づき算出した土間床等外周部 g の線熱貫流率 Ψ_g の代表的な仕様の計算例を以下の表に示す。当該基礎が、表 6a、表 7a の適用範囲を満たす場合、それぞれ表 6b、表 6c、表 7b、表 7c に示す代表的な仕様の計算例の値を土間床等外周部 g の線熱貫流率 Ψ_g として用いることができる。また、表 6b、表 6c、表 7b、表 7c において、 M 、 N 、又は T が「無断熱を含む1.0未満」、 O 又は R が「無断熱を含む1.0未満」を参照することで、当該部分に断熱材がない仕様における線熱貫流率 Ψ_g の値として用いることができる。

表 6a 基礎及び土間床等の寸法に関する表 16bと表 6c の適用範囲(べた基礎のモデル)

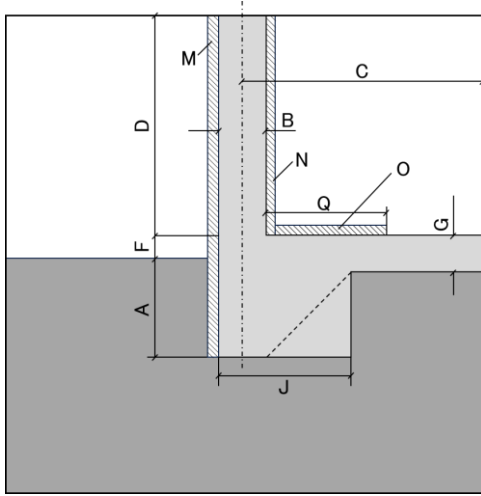


表 6b の適用範囲

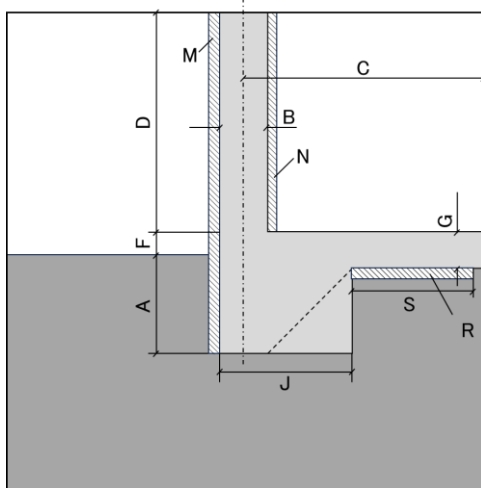


表 6c の適用範囲

記号	項目	表 6 の適用範囲
A	根入れ深さ (mm)	300以下
B	基礎壁の幅(mm)	120以上
C	基礎の心から室内側の水平長さ	問わない
D	基礎壁の高さ	問わない
F	土間床上端と地盤面の差	土間床上端が地盤面と同じか高い場合に限る。寸法は問わない
G	土間床スラブの厚さ(土間コンクリート等)	問わない
J	ハンチ部の幅	土間床上端が地盤面と同じか高い場合かつ A と B を満たしている場合に限る。寸法は問わない。
M	基礎壁の外側に設置する断熱材の熱抵抗	表 6b に示す範囲 表 6c に示す範囲
N	基礎壁の内側に設置する断熱材の熱抵抗	表 6b に示す範囲 表 6c に示す範囲
O	土間床上端の上に設置する断熱材の熱抵抗	表 6b に示す範囲
Q	土間床上端の上に設置する断熱材の壁から室内側の水平長さ	表 6b に示す範囲
R	土間床下端の下に設置する断熱材の熱抵抗	表 6c に示す範囲
S	土間床下端の下に設置する断熱材の壁から室内側の水平長さ	表 6c に示す範囲

表 6b ベた基礎・土間上断熱の場合

Q (mm)		300 未 満	300以上450未満					450以上900未満					900以上				
O (m ² K/W)		無断熱を含む1.0未満	1.0以上2.0未満	2.0以上3.0未満	3.0以上4.0未満	4.0以上5.0未満	5.0以上10.0以下	1.0以上2.0未満	2.0以上3.0未満	3.0以上4.0未満	4.0以上5.0未満	5.0以上10.0以下	1.0以上2.0未満	2.0以上3.0未満	3.0以上4.0未満	4.0以上5.0未満	5.0以上10.0以下
M	N																
(m ² K/W)																	
無断熱を含む1.0未満	無断熱を含む 1.0 未満	1.05	0.79	0.75	0.73	0.71	0.70	0.72	0.67	0.64	0.62	0.60	0.62	0.53	0.49	0.46	0.44
	1.0以上2.0未満	1.05	0.80	0.76	0.75	0.74	0.73	0.73	0.68	0.66	0.65	0.64	0.62	0.55	0.51	0.49	0.47
	2.0以上3.0未満	1.04	0.80	0.77	0.76	0.75	0.74	0.73	0.69	0.67	0.66	0.65	0.62	0.55	0.52	0.50	0.48
	3.0以上4.0未満	1.01	0.80	0.77	0.76	0.75	0.75	0.73	0.69	0.67	0.66	0.65	0.62	0.55	0.52	0.50	0.49
	4.0以上5.0未満	0.99	0.79	0.77	0.76	0.75	0.75	0.72	0.69	0.67	0.66	0.66	0.62	0.55	0.52	0.50	0.49
	5.0以上10.0以下	0.96	0.79	0.77	0.76	0.75	0.75	0.72	0.69	0.67	0.66	0.66	0.61	0.55	0.52	0.50	0.49
1.0以上2.0未満	無断熱を含む 1.0 未満	0.61	0.55	0.54	0.53	0.52	0.51	0.53	0.51	0.50	0.49	0.48	0.49	0.46	0.44	0.42	0.41
	1.0以上2.0未満	0.63	0.53	0.52	0.51	0.51	0.51	0.50	0.48	0.47	0.46	0.46	0.44	0.40	0.38	0.36	0.35
	2.0以上3.0未満	0.64	0.55	0.53	0.53	0.52	0.52	0.50	0.49	0.48	0.47	0.47	0.45	0.40	0.38	0.37	0.36
	3.0以上4.0未満	0.64	0.55	0.54	0.54	0.53	0.53	0.52	0.50	0.49	0.48	0.48	0.45	0.41	0.39	0.38	0.37
	4.0以上5.0未満	0.64	0.56	0.55	0.54	0.54	0.54	0.52	0.50	0.49	0.49	0.49	0.45	0.42	0.40	0.39	0.39
	5.0以上10.0以下	0.64	0.57	0.56	0.56	0.56	0.56	0.53	0.51	0.51	0.50	0.50	0.45	0.42	0.40	0.39	0.39
2.0以上3.0未満	無断熱を含む 1.0 未満	0.56	0.52	0.51	0.50	0.50	0.49	0.50	0.49	0.48	0.47	0.47	0.47	0.44	0.43	0.42	0.41
	1.0以上2.0未満	0.55	0.48	0.47	0.46	0.46	0.46	0.45	0.44	0.43	0.42	0.42	0.40	0.37	0.35	0.34	0.34
	2.0以上3.0未満	0.56	0.49	0.48	0.47	0.47	0.47	0.46	0.44	0.43	0.43	0.43	0.40	0.37	0.35	0.34	0.34
	3.0以上4.0未満	0.56	0.49	0.48	0.48	0.48	0.48	0.46	0.45	0.44	0.44	0.43	0.41	0.38	0.36	0.35	0.34
	4.0以上5.0未満	0.56	0.50	0.49	0.49	0.48	0.48	0.47	0.45	0.45	0.44	0.44	0.41	0.38	0.36	0.35	0.34
	5.0以上10.0以下	0.56	0.51	0.51	0.50	0.50	0.50	0.47	0.46	0.46	0.46	0.46	0.41	0.38	0.37	0.36	0.36
3.0以上4.0未満	無断熱を含む 1.0 未満	0.53	0.50	0.49	0.48	0.48	0.47	0.48	0.47	0.46	0.46	0.45	0.45	0.43	0.42	0.41	0.40
	1.0以上2.0未満	0.51	0.46	0.45	0.44	0.44	0.44	0.43	0.42	0.41	0.41	0.41	0.39	0.36	0.35	0.34	0.33
	2.0以上3.0未満	0.52	0.46	0.45	0.45	0.44	0.44	0.43	0.42	0.41	0.41	0.41	0.38	0.35	0.34	0.33	0.32
	3.0以上4.0未満	0.52	0.46	0.45	0.45	0.45	0.45	0.44	0.42	0.42	0.41	0.41	0.38	0.35	0.34	0.33	0.33
	4.0以上5.0未満	0.52	0.47	0.46	0.46	0.45	0.45	0.44	0.43	0.42	0.42	0.41	0.39	0.36	0.34	0.33	0.33
	5.0以上10.0以下	0.52	0.48	0.47	0.47	0.47	0.47	0.45	0.44	0.43	0.43	0.43	0.39	0.36	0.35	0.34	0.34
4.0以上5.0未満	無断熱を含む 1.0 未満	0.51	0.48	0.47	0.47	0.47	0.46	0.47	0.46	0.45	0.45	0.44	0.44	0.42	0.41	0.40	0.39
	1.0以上2.0未満	0.49	0.44	0.43	0.43	0.43	0.43	0.42	0.41	0.41	0.40	0.40	0.38	0.36	0.35	0.34	0.33
	2.0以上3.0未満	0.49	0.44	0.43	0.43	0.43	0.43	0.42	0.40	0.40	0.39	0.39	0.37	0.35	0.33	0.33	0.32
	3.0以上4.0未満	0.49	0.44	0.44	0.43	0.43	0.43	0.42	0.41	0.40	0.40	0.40	0.37	0.34	0.33	0.32	0.32
	4.0以上5.0未満	0.49	0.45	0.44	0.44	0.43	0.43	0.42	0.41	0.40	0.40	0.40	0.37	0.34	0.33	0.32	0.32
	5.0以上10.0以下	0.49	0.45	0.45	0.45	0.45	0.45	0.43	0.42	0.41	0.41	0.41	0.37	0.35	0.33	0.33	0.32
5.0以上10.0以下	無断熱を含む 1.0 未満	0.50	0.47	0.46	0.46	0.45	0.45	0.45	0.45	0.44	0.43	0.43	0.43	0.41	0.40	0.39	0.38
	1.0以上2.0未満	0.48	0.43	0.43	0.42	0.42	0.42	0.41	0.40	0.40	0.39	0.39	0.38	0.35	0.34	0.33	0.33
	2.0以上3.0未満	0.47	0.43	0.42	0.42	0.42	0.41	0.41	0.39	0.39	0.39	0.38	0.36	0.34	0.33	0.32	0.32
	3.0以上4.0未満	0.47	0.43	0.42	0.42	0.42	0.42	0.41	0.39	0.39	0.39	0.38	0.36	0.34	0.32	0.32	0.31
	4.0以上5.0未満	0.47	0.43	0.42	0.42	0.42	0.42	0.41	0.40	0.39	0.39	0.39	0.36	0.33	0.32	0.31	0.31
	5.0以上10.0以下	0.47	0.44	0.43	0.43	0.43	0.43	0.41	0.40	0.40	0.40	0.40	0.36	0.33	0.32	0.32	0.31

表 6c ベた基礎・土間下断熱の場合

S (mm)		300 未 満	300以上450未満					450以上900未満					900以上				
R (m ² K/W)		無断熱を含む1.0未満	1.0以上2.0未満	2.0以上3.0未満	3.0以上4.0未満	4.0以上5.0未満	5.0以上10.0以下	1.0以上2.0未満	2.0以上3.0未満	3.0以上4.0未満	4.0以上5.0未満	5.0以上10.0以下	1.0以上2.0未満	2.0以上3.0未満	3.0以上4.0未満	4.0以上5.0未満	5.0以上10.0以下
M	N																
(m ² K/W)																	
無断熱を含む1.0未満	無断熱を含む1.0未満	1.05	1.03	1.02	1.02	1.02	1.01	1.01	1.00	1.00	0.99	0.99	0.98	0.96	0.95	0.94	0.94
	1.0以上2.0未満	1.05	1.03	1.02	1.02	1.01	1.01	1.01	1.00	1.00	0.99	0.99	0.98	0.96	0.95	0.94	0.94
	2.0以上3.0未満	1.04	1.01	1.01	1.00	1.00	0.99	1.00	0.99	0.98	0.98	0.97	0.96	0.94	0.93	0.92	0.92
	3.0以上4.0未満	1.01	0.99	0.98	0.98	0.97	0.97	0.97	0.96	0.96	0.95	0.95	0.94	0.92	0.90	0.90	0.89
	4.0以上5.0未満	0.99	0.96	0.96	0.95	0.95	0.94	0.95	0.94	0.93	0.93	0.92	0.91	0.89	0.88	0.87	0.86
	5.0以上10.0以下	0.96	0.94	0.93	0.93	0.92	0.92	0.92	0.91	0.91	0.90	0.90	0.88	0.86	0.85	0.84	0.84
1.0以上2.0未満	無断熱を含む1.0未満	0.61	0.60	0.60	0.59	0.59	0.59	0.59	0.59	0.58	0.58	0.58	0.57	0.56	0.55	0.55	0.55
	1.0以上2.0未満	0.63	0.61	0.61	0.61	0.61	0.60	0.60	0.60	0.60	0.59	0.59	0.58	0.57	0.56	0.56	0.55
	2.0以上3.0未満	0.64	0.62	0.62	0.62	0.62	0.61	0.61	0.61	0.60	0.60	0.60	0.59	0.57	0.57	0.56	0.56
	3.0以上4.0未満	0.64	0.63	0.62	0.62	0.62	0.62	0.62	0.61	0.61	0.60	0.60	0.59	0.58	0.57	0.56	0.56
	4.0以上5.0未満	0.64	0.63	0.62	0.62	0.62	0.62	0.62	0.61	0.61	0.60	0.60	0.59	0.58	0.57	0.56	0.56
	5.0以上10.0以下	0.64	0.63	0.62	0.62	0.62	0.61	0.61	0.61	0.60	0.60	0.60	0.59	0.57	0.57	0.56	0.56
2.0以上3.0未満	無断熱を含む1.0未満	0.56	0.55	0.55	0.54	0.54	0.54	0.54	0.54	0.53	0.53	0.53	0.52	0.51	0.51	0.50	0.50
	1.0以上2.0未満	0.55	0.54	0.53	0.53	0.53	0.53	0.53	0.52	0.52	0.52	0.52	0.51	0.49	0.49	0.48	0.48
	2.0以上3.0未満	0.56	0.54	0.54	0.54	0.54	0.53	0.53	0.53	0.52	0.52	0.52	0.51	0.50	0.49	0.49	0.49
	3.0以上4.0未満	0.56	0.55	0.54	0.54	0.54	0.54	0.54	0.53	0.53	0.53	0.52	0.51	0.50	0.50	0.49	0.49
	4.0以上5.0未満	0.56	0.55	0.54	0.54	0.54	0.54	0.54	0.53	0.53	0.53	0.52	0.51	0.50	0.50	0.49	0.49
	5.0以上10.0以下	0.56	0.55	0.54	0.54	0.54	0.54	0.54	0.53	0.53	0.53	0.52	0.51	0.50	0.49	0.49	0.49
3.0以上4.0未満	無断熱を含む1.0未満	0.53	0.52	0.52	0.52	0.52	0.52	0.51	0.51	0.51	0.51	0.50	0.50	0.49	0.48	0.48	0.48
	1.0以上2.0未満	0.51	0.50	0.50	0.50	0.50	0.49	0.49	0.49	0.49	0.48	0.48	0.47	0.46	0.46	0.45	0.45
	2.0以上3.0未満	0.52	0.50	0.50	0.50	0.50	0.50	0.50	0.49	0.49	0.49	0.48	0.48	0.46	0.46	0.45	0.45
	3.0以上4.0未満	0.52	0.51	0.50	0.50	0.50	0.50	0.50	0.49	0.49	0.49	0.49	0.48	0.46	0.46	0.45	0.45
	4.0以上5.0未満	0.52	0.51	0.50	0.50	0.50	0.50	0.50	0.49	0.49	0.49	0.49	0.48	0.46	0.46	0.45	0.45
	5.0以上10.0以下	0.52	0.51	0.50	0.50	0.50	0.50	0.50	0.49	0.49	0.49	0.49	0.48	0.46	0.46	0.45	0.45
4.0以上5.0未満	無断熱を含む1.0未満	0.51	0.50	0.50	0.50	0.50	0.50	0.50	0.49	0.49	0.49	0.49	0.48	0.47	0.47	0.46	0.46
	1.0以上2.0未満	0.49	0.48	0.48	0.48	0.47	0.47	0.47	0.47	0.47	0.46	0.46	0.45	0.44	0.44	0.43	0.43
	2.0以上3.0未満	0.49	0.48	0.48	0.48	0.47	0.47	0.47	0.47	0.47	0.46	0.46	0.45	0.44	0.44	0.43	0.43
	3.0以上4.0未満	0.49	0.48	0.48	0.48	0.48	0.47	0.47	0.47	0.47	0.46	0.46	0.45	0.44	0.44	0.43	0.43
	4.0以上5.0未満	0.49	0.48	0.48	0.48	0.48	0.47	0.47	0.47	0.47	0.46	0.46	0.45	0.44	0.43	0.43	0.43
	5.0以上10.0以下	0.49	0.48	0.48	0.48	0.47	0.47	0.47	0.47	0.46	0.46	0.46	0.45	0.44	0.43	0.43	0.43
5.0以上10.0以下	無断熱を含む1.0未満	0.50	0.49	0.49	0.48	0.48	0.48	0.48	0.48	0.48	0.47	0.47	0.46	0.46	0.45	0.45	0.45
	1.0以上2.0未満	0.48	0.47	0.46	0.46	0.46	0.46	0.46	0.46	0.45	0.45	0.45	0.44	0.43	0.43	0.42	0.42
	2.0以上3.0未満	0.47	0.46	0.46	0.46	0.46	0.46	0.46	0.45	0.45	0.45	0.45	0.44	0.43	0.42	0.42	0.41
	3.0以上4.0未満	0.47	0.46	0.46	0.46	0.46	0.46	0.46	0.45	0.45	0.45	0.44	0.44	0.43	0.42	0.42	0.41
	4.0以上5.0未満	0.47	0.46	0.46	0.46	0.46	0.46	0.45	0.45	0.45	0.45	0.44	0.43	0.42	0.42	0.41	0.41
	5.0以上10.0以下	0.47	0.46	0.46	0.46	0.46	0.45	0.45	0.45	0.45	0.44	0.44	0.43	0.42	0.42	0.41	0.41

表 7a 基礎及び土間床等の寸法に関する表 7b と表 7c の適用範囲(布基礎のモデル)

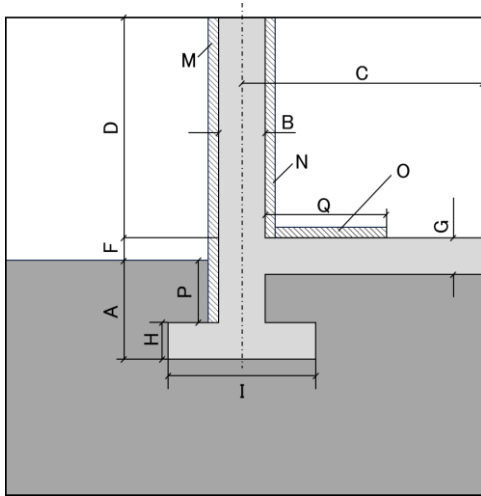


表 7b の適用範囲

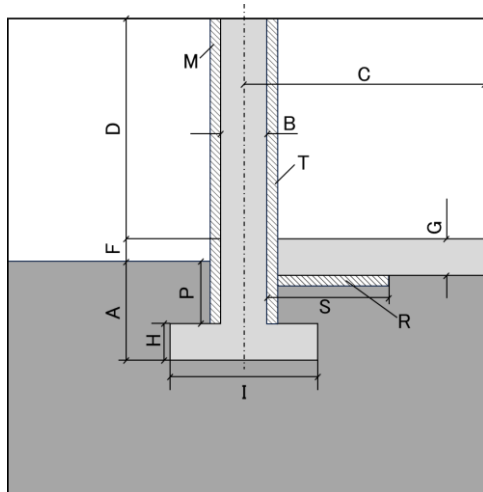


表 7c の適用範囲

記号	項目	表 7 の適用範囲
A	根入れ深さ (mm)	500以上
B	基礎壁の幅(mm)	120以上
C	基礎の心から室内側の水平長さ	問わない
D	基礎壁の高さ	問わない
F	土間床上端と地盤面の差	土間床上端が地盤面と同じか高い場合に限る。寸法は問わない。
G	土間床スラブの厚さ(土間コンクリート等)	問わない
H	底盤の厚さ	問わない
I	底盤の幅	問わない
M	基礎壁の外側に設置する断熱材の熱抵抗	表 7b に示す範囲 表 7c に示す範囲
N	基礎壁の内側に設置する断熱材の熱抵抗	表 7b に示す範囲
O	土間床上端の上に設置する断熱材の熱抵抗	表 7b に示す範囲
P	外気側の鉛直方向に設置する断熱材の根入れ深さ	Aを満たしている場合に限る。寸法は問わない。
Q	土間床上端の上に設置する断熱材の壁から室内側の水平長さ	表 7b に示す範囲
R	土間床下端の下に設置する断熱材の熱抵抗	表 7c に示す範囲
S	土間床下端の下に設置する断熱材の壁から室内側の水平長さ	表 7c に示す範囲
T	基礎側の内壁から土間床を貫通して設置する断熱材の熱抵抗	表 7c に示す範囲

表 7b 布基礎・土間上断熱の場合

Q (mm)		300 未 満	300以上450未満					450以上900未満					900以上				
O (m ² K/W)		無断熱を含む1.0未満	1.0以上2.0未満	2.0以上3.0未満	3.0以上4.0未満	4.0以上5.0未満	5.0以上10.0以下	1.0以上2.0未満	2.0以上3.0未満	3.0以上4.0未満	4.0以上5.0未満	5.0以上10.0以下	1.0以上2.0未満	2.0以上3.0未満	3.0以上4.0未満	4.0以上5.0未満	5.0以上10.0以下
M	N																
(m ² K/W)																	
無断熱を含む1.0未満	無断熱を含む1.0未満	1.04	0.77	0.74	0.71	0.70	0.68	0.71	0.66	0.63	0.61	0.60	0.61	0.53	0.49	0.46	0.44
	1.0以上2.0未満	1.04	0.78	0.75	0.74	0.73	0.72	0.72	0.67	0.65	0.64	0.63	0.62	0.54	0.51	0.48	0.47
	2.0以上3.0未満	1.02	0.78	0.76	0.74	0.74	0.73	0.72	0.68	0.66	0.65	0.64	0.62	0.54	0.51	0.49	0.48
	3.0以上4.0未満	1.00	0.78	0.76	0.75	0.74	0.73	0.72	0.68	0.66	0.65	0.65	0.62	0.54	0.51	0.50	0.48
	4.0以上5.0未満	0.97	0.78	0.76	0.75	0.74	0.74	0.72	0.68	0.66	0.65	0.65	0.61	0.54	0.51	0.50	0.48
	5.0以上10.0以下	0.95	0.78	0.76	0.75	0.74	0.74	0.71	0.68	0.66	0.65	0.65	0.61	0.54	0.51	0.50	0.49
1.0以上2.0未満	無断熱を含む1.0未満	0.61	0.55	0.54	0.53	0.52	0.51	0.53	0.52	0.50	0.49	0.48	0.49	0.46	0.44	0.43	0.41
	1.0以上2.0未満	0.62	0.53	0.52	0.51	0.51	0.50	0.50	0.48	0.47	0.46	0.46	0.44	0.40	0.38	0.36	0.35
	2.0以上3.0未満	0.63	0.54	0.53	0.53	0.52	0.52	0.51	0.49	0.48	0.47	0.47	0.44	0.40	0.38	0.37	0.36
	3.0以上4.0未満	0.64	0.55	0.54	0.53	0.53	0.53	0.52	0.50	0.49	0.48	0.48	0.45	0.41	0.39	0.38	0.37
	4.0以上5.0未満	0.64	0.56	0.55	0.54	0.54	0.54	0.52	0.50	0.49	0.49	0.48	0.45	0.41	0.39	0.38	0.38
	5.0以上10.0以下	0.64	0.56	0.56	0.56	0.56	0.55	0.52	0.51	0.51	0.50	0.50	0.45	0.42	0.40	0.39	0.39
2.0以上3.0未満	無断熱を含む1.0未満	0.55	0.52	0.51	0.50	0.50	0.49	0.50	0.49	0.48	0.47	0.47	0.47	0.44	0.43	0.42	0.41
	1.0以上2.0未満	0.55	0.48	0.47	0.46	0.46	0.46	0.45	0.43	0.43	0.42	0.42	0.40	0.37	0.35	0.34	0.34
	2.0以上3.0未満	0.55	0.49	0.48	0.47	0.47	0.47	0.46	0.44	0.43	0.43	0.43	0.40	0.37	0.35	0.34	0.34
	3.0以上4.0未満	0.56	0.49	0.48	0.48	0.48	0.47	0.46	0.45	0.44	0.44	0.43	0.41	0.37	0.36	0.35	0.34
	4.0以上5.0未満	0.56	0.50	0.49	0.48	0.48	0.48	0.47	0.45	0.45	0.44	0.44	0.41	0.38	0.36	0.35	0.34
	5.0以上10.0以下	0.56	0.51	0.50	0.50	0.50	0.50	0.47	0.46	0.46	0.46	0.45	0.41	0.38	0.37	0.36	0.36
3.0以上4.0未満	無断熱を含む1.0未満	0.53	0.49	0.49	0.48	0.48	0.47	0.48	0.47	0.46	0.46	0.45	0.45	0.43	0.42	0.41	0.40
	1.0以上2.0未満	0.51	0.45	0.45	0.44	0.44	0.44	0.43	0.42	0.41	0.41	0.41	0.39	0.36	0.35	0.34	0.33
	2.0以上3.0未満	0.51	0.46	0.45	0.44	0.44	0.44	0.43	0.42	0.41	0.41	0.41	0.38	0.35	0.34	0.33	0.33
	3.0以上4.0未満	0.52	0.46	0.45	0.45	0.45	0.45	0.44	0.42	0.42	0.41	0.41	0.38	0.35	0.34	0.33	0.33
	4.0以上5.0未満	0.52	0.46	0.46	0.45	0.45	0.45	0.44	0.43	0.42	0.42	0.41	0.39	0.36	0.34	0.33	0.33
	5.0以上10.0以下	0.52	0.47	0.47	0.47	0.47	0.47	0.44	0.44	0.43	0.43	0.43	0.39	0.36	0.35	0.34	0.34
4.0以上5.0未満	無断熱を含む1.0未満	0.51	0.48	0.47	0.47	0.46	0.46	0.47	0.46	0.45	0.45	0.44	0.44	0.42	0.40	0.40	0.39
	1.0以上2.0未満	0.49	0.44	0.43	0.43	0.43	0.43	0.42	0.41	0.40	0.40	0.40	0.38	0.36	0.35	0.34	0.33
	2.0以上3.0未満	0.49	0.44	0.43	0.43	0.43	0.42	0.42	0.40	0.40	0.39	0.39	0.37	0.35	0.33	0.33	0.32
	3.0以上4.0未満	0.49	0.44	0.43	0.43	0.43	0.43	0.42	0.41	0.40	0.40	0.39	0.37	0.34	0.33	0.32	0.32
	4.0以上5.0未満	0.49	0.44	0.44	0.43	0.43	0.43	0.42	0.41	0.40	0.40	0.40	0.37	0.34	0.33	0.32	0.32
	5.0以上10.0以下	0.49	0.45	0.45	0.45	0.45	0.45	0.42	0.42	0.41	0.41	0.41	0.37	0.35	0.33	0.33	0.32
5.0以上10.0以下	無断熱を含む1.0未満	0.49	0.47	0.46	0.46	0.45	0.45	0.45	0.44	0.44	0.43	0.43	0.42	0.41	0.40	0.39	0.38
	1.0以上2.0未満	0.47	0.43	0.42	0.42	0.42	0.42	0.41	0.40	0.40	0.39	0.39	0.38	0.35	0.34	0.33	0.33
	2.0以上3.0未満	0.47	0.43	0.42	0.42	0.41	0.41	0.41	0.39	0.39	0.39	0.38	0.36	0.34	0.33	0.32	0.32
	3.0以上4.0未満	0.47	0.43	0.42	0.42	0.42	0.41	0.40	0.39	0.39	0.39	0.38	0.36	0.34	0.32	0.32	0.31
	4.0以上5.0未満	0.47	0.43	0.42	0.42	0.42	0.42	0.41	0.39	0.39	0.39	0.39	0.36	0.33	0.32	0.31	0.31
	5.0以上10.0以下	0.47	0.43	0.43	0.43	0.43	0.43	0.41	0.40	0.40	0.40	0.39	0.36	0.33	0.32	0.32	0.31

表 7c 布基礎・土間下断熱の場合

S (mm)		300 未 満	300以上450未満					450以上900未満					900以上				
R (m ² K/W)		無断熱を含む1.0未満	1.0以上2.0未満	2.0以上3.0未満	3.0以上4.0未満	4.0以上5.0未満	5.0以上10.0以下	1.0以上2.0未満	2.0以上3.0未満	3.0以上4.0未満	4.0以上5.0未満	5.0以上10.0以下	1.0以上2.0未満	2.0以上3.0未満	3.0以上4.0未満	4.0以上5.0未満	5.0以上10.0以下
M	T																
(m ² K/W)																	
無断熱を含む1.0未満	無断熱を含む1.0未満	0.98	0.95	0.94	0.93	0.92	0.91	0.92	0.91	0.90	0.89	0.89	0.87	0.84	0.83	0.82	0.81
	1.0以上2.0未満	0.61	0.57	0.56	0.55	0.54	0.54	0.54	0.53	0.51	0.51	0.50	0.49	0.46	0.44	0.42	0.41
	2.0以上3.0未満	0.56	0.52	0.51	0.50	0.50	0.49	0.50	0.48	0.47	0.46	0.46	0.45	0.41	0.39	0.38	0.37
	3.0以上4.0未満	0.53	0.50	0.49	0.48	0.48	0.47	0.47	0.46	0.45	0.44	0.44	0.42	0.39	0.37	0.36	0.35
	4.0以上5.0未満	0.51	0.48	0.47	0.47	0.47	0.46	0.46	0.45	0.44	0.43	0.43	0.41	0.38	0.36	0.35	0.34
	5.0以上10.0以下	0.49	0.47	0.46	0.46	0.46	0.45	0.45	0.44	0.43	0.42	0.42	0.40	0.37	0.35	0.34	0.34
1.0以上2.0未満	無断熱を含む1.0未満	0.61	0.58	0.58	0.57	0.57	0.57	0.57	0.56	0.56	0.55	0.55	0.54	0.52	0.51	0.50	0.49
	1.0以上2.0未満	0.50	0.47	0.46	0.45	0.45	0.44	0.45	0.43	0.43	0.42	0.41	0.41	0.38	0.36	0.35	0.35
	2.0以上3.0未満	0.47	0.44	0.44	0.43	0.43	0.42	0.42	0.41	0.40	0.40	0.39	0.38	0.35	0.34	0.33	0.32
	3.0以上4.0未満	0.46	0.43	0.43	0.42	0.42	0.41	0.41	0.40	0.39	0.39	0.38	0.37	0.34	0.33	0.32	0.31
	4.0以上5.0未満	0.45	0.43	0.42	0.42	0.41	0.41	0.41	0.40	0.39	0.38	0.38	0.36	0.34	0.32	0.31	0.31
	5.0以上10.0以下	0.44	0.42	0.42	0.41	0.41	0.41	0.40	0.39	0.38	0.38	0.37	0.36	0.33	0.32	0.31	0.30
2.0以上3.0未満	無断熱を含む1.0未満	0.55	0.53	0.53	0.53	0.52	0.52	0.52	0.51	0.51	0.50	0.50	0.49	0.47	0.46	0.46	0.45
	1.0以上2.0未満	0.47	0.45	0.44	0.43	0.43	0.43	0.43	0.42	0.41	0.40	0.40	0.39	0.37	0.35	0.34	0.34
	2.0以上3.0未満	0.45	0.42	0.42	0.41	0.41	0.40	0.40	0.39	0.39	0.38	0.38	0.37	0.34	0.33	0.32	0.31
	3.0以上4.0未満	0.44	0.41	0.41	0.40	0.40	0.40	0.39	0.38	0.38	0.37	0.37	0.35	0.33	0.32	0.31	0.30
	4.0以上5.0未満	0.43	0.41	0.40	0.40	0.39	0.39	0.39	0.38	0.37	0.37	0.36	0.35	0.32	0.31	0.30	0.29
	5.0以上10.0以下	0.42	0.40	0.40	0.39	0.39	0.39	0.38	0.37	0.37	0.36	0.36	0.34	0.32	0.30	0.30	0.29
3.0以上4.0未満	無断熱を含む1.0未満	0.53	0.51	0.50	0.50	0.50	0.49	0.50	0.49	0.48	0.48	0.48	0.47	0.45	0.44	0.43	0.43
	1.0以上2.0未満	0.46	0.43	0.43	0.42	0.42	0.42	0.42	0.41	0.40	0.40	0.39	0.38	0.36	0.35	0.34	0.33
	2.0以上3.0未満	0.44	0.41	0.41	0.40	0.40	0.40	0.40	0.38	0.38	0.37	0.37	0.36	0.33	0.32	0.31	0.31
	3.0以上4.0未満	0.42	0.40	0.40	0.39	0.39	0.38	0.38	0.37	0.37	0.36	0.36	0.35	0.32	0.31	0.30	0.29
	4.0以上5.0未満	0.41	0.39	0.39	0.38	0.38	0.38	0.38	0.37	0.36	0.36	0.35	0.34	0.31	0.30	0.29	0.29
	5.0以上10.0以下	0.41	0.39	0.38	0.38	0.38	0.37	0.37	0.36	0.36	0.35	0.35	0.33	0.31	0.30	0.29	0.28
4.0以上5.0未満	無断熱を含む1.0未満	0.51	0.49	0.49	0.48	0.48	0.48	0.48	0.47	0.47	0.46	0.46	0.45	0.43	0.42	0.42	0.41
	1.0以上2.0未満	0.45	0.43	0.42	0.42	0.41	0.41	0.41	0.40	0.39	0.39	0.39	0.38	0.35	0.34	0.33	0.33
	2.0以上3.0未満	0.43	0.40	0.40	0.39	0.39	0.39	0.39	0.38	0.37	0.37	0.36	0.35	0.33	0.32	0.31	0.30
	3.0以上4.0未満	0.41	0.39	0.39	0.38	0.38	0.38	0.38	0.37	0.36	0.35	0.35	0.34	0.32	0.30	0.30	0.29
	4.0以上5.0未満	0.40	0.38	0.38	0.38	0.37	0.37	0.37	0.36	0.35	0.35	0.34	0.33	0.31	0.30	0.29	0.28
	5.0以上10.0以下	0.40	0.38	0.37	0.37	0.37	0.37	0.36	0.35	0.35	0.34	0.34	0.32	0.30	0.29	0.28	0.28
5.0以上10.0以下	無断熱を含む1.0未満	0.49	0.48	0.47	0.47	0.47	0.46	0.46	0.46	0.45	0.45	0.45	0.44	0.42	0.41	0.41	0.40
	1.0以上2.0未満	0.44	0.42	0.41	0.41	0.41	0.40	0.40	0.39	0.39	0.38	0.38	0.37	0.35	0.34	0.33	0.32
	2.0以上3.0未満	0.42	0.40	0.39	0.39	0.38	0.38	0.38	0.37	0.37	0.36	0.36	0.35	0.33	0.31	0.31	0.30
	3.0以上4.0未満	0.41	0.39	0.38	0.38	0.37	0.37	0.37	0.36	0.35	0.35	0.35	0.33	0.31	0.30	0.29	0.29
	4.0以上5.0未満	0.40	0.38	0.37	0.37	0.37	0.36	0.36	0.35	0.35	0.34	0.34	0.33	0.30	0.29	0.28	0.28
	5.0以上10.0以下	0.39	0.37	0.37	0.36	0.36	0.36	0.35	0.35	0.34	0.34	0.33	0.32	0.30	0.29	0.28	0.27