

ISSN 1346-7328
国総研資料 第761号
ISSN 0286-4630
建築研究資料 第148号
平成25年11月

国土技術政策総合研究所資料

TECHNICAL NOTE of
National Institute for Land and Infrastructure Management
No. 761 Nov 2013

建築研究資料

Building Research Data
No. 148 Nov 2013

平成25年省エネルギー基準(平成25年1月公布)等

関係技術資料

—一次エネルギー消費量算定プログラム解説(住宅編)—

**Relevant Materials for 2013 Energy Standard
(Promulgated in Jan. 2013)
- Manual of Program for Primary Energy Consumption in Houses -**

平成25年11月

国土交通省 国土技術政策総合研究所

National Institute for Land and Infrastructure Management
Ministry of Land, Infrastructure, Transport and Tourism, Japan

独立行政法人 建築研究所

Building Research Institute
Incorporated Administrative Agency, Japan

はしがき

国土交通省国土技術政策総合研究所と独立行政法人建築研究所は、住宅・建築物の一次エネルギー消費量の算定方法を開発するため、特に平成 13 年度以降の自立循環型住宅技術開発に関する一連の研究等において、基礎部分からの理論構築及び実証実験等による特性値の収集に取り組んできた。平成 21 年度以降においては、両研究所と一般社団法人日本サステナブル建築協会における調査研究との連携により算定ロジックのプログラム化に、独立行政法人建築研究所と国土交通省建築基準整備促進事業の事業主体との共同研究の実施によりエネルギー消費量算定の前提となる建物や室の使用条件及び設備機器の実使用条件下におけるエネルギー効率情報取得に目処をつけることができた。

本資料は、これら研究成果を踏まえ、両研究所も参画して策定された平成 25 年 1 月公布の、エネルギーの使用の合理化に関する法律（昭和 54 年法律第 49 号）に基づく「エネルギーの使用の合理化に関する建築主等及び特定建築物の所有者の判断の基準」（平成 25 年経済産業省・国土交通省告示第 1 号、以下「省エネルギー基準」とする。）を掲載するとともに、これらの技術基準に則って、住宅の一次エネルギー消費量を算定するために開発されたプログラムの使用方法の解説を掲載している。なお、住宅以外の建築物及び共同住宅については当資料と同時に別途刊行される「非住宅建築物編」に掲載している。なお、一次エネルギー消費量算定プログラムは国土交通省国土技術政策総合研究所と独立行政法人建築研究所を通じて一般に公表される。

算定対象としたエネルギー用途は、住宅については暖冷房、換気、給湯、照明であり、建築物については空調、換気、給湯、照明、昇降機である。また、住宅及び建築物のいずれに関しても太陽光発電やコージェネレーションによる発電分等についても算定が可能となっている。

なお、平成 24 年 12 月に出版された国土技術政策総合研究所資料第 701 号・建築研究資料第 139 号は、平成 24 年 12 月に公布された低炭素建築物認定基準に関するプログラムの解説書であり、本資料とは対象とする法律が異なる。低炭素建築物認定基準と省エネルギー基準ではプログラムは共通で用いられるため両資料の内容はほぼ同じであるが、本資料では一部加筆・修正して内容を更新している。

最後に、両研究所が主体となって構築してきた建物のエネルギー消費量の算定ロジックの充実やプログラム化に貢献された一般社団法人日本サステナブル建築協会及び関連する様々な調査活動にご協力いただいた学識経験者、民間技術者の方々に深甚なる謝意を表したい。本資料及び本資料が解説するプログラムは関係者の方々のご貢献なしには完成しなかったものである。

平成 25 年 11 月

国土交通省国土技術政策総合研究所
副所長 金井昭典
独立行政法人建築研究所
理事長 坂本雄三

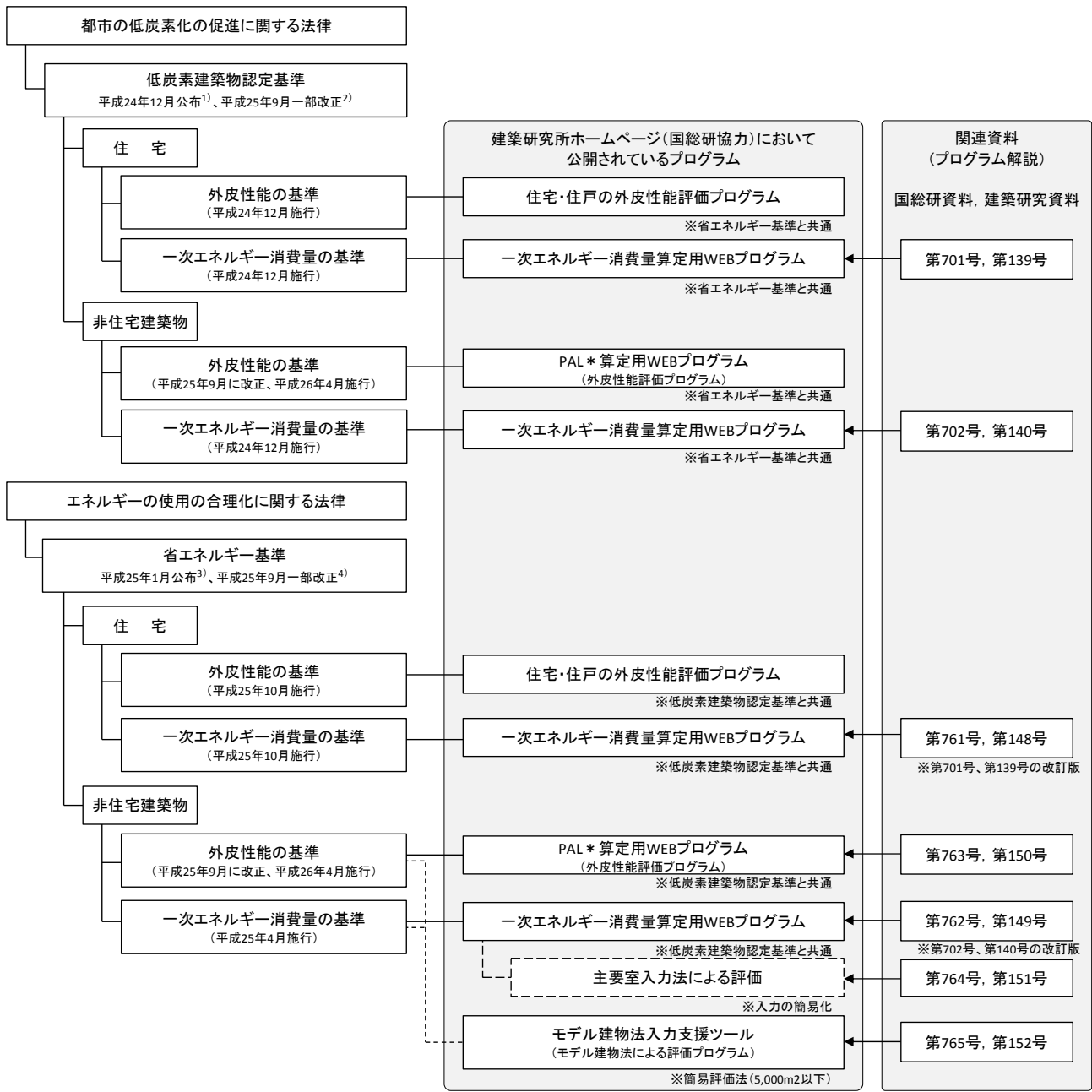
なお、国土交通省国土技術政策総合研究所と独立行政法人建築研究所は、本資料を参考にして計算したプログラムの結果に関し、何らの保証責任及び賠償責任を負うものではない。

関連資料の位置づけ

国土技術政策総合研究所及び独立行政法人建築研究所は、低炭素建築物認定基準及び省エネルギー基準に則った各種算定プログラムを公開するとともに、その解説資料を発行している。以下に関連資料の一覧及びその位置づけを示す。

関連資料一覧

資料題目	資料番号		発行年月
	国総研資料	建築研究資料	
低炭素建築物認定基準（平成 24 年 12 月公布）等 関係技術資料 － 一次エネルギー消費量算定プログラム解説（住宅編） －	第 701 号	第 139 号	平成 24 年 12 月
低炭素建築物認定基準（平成 24 年 12 月公布）等 関係技術資料 － 一次エネルギー消費量算定プログラム解説（建築物編） －	第 702 号	第 140 号	同上
平成 25 年省エネルギー基準（平成 25 年 1 月公布）等 関係技術資料 － 一次エネルギー消費量算定プログラム解説（住宅編） －	第 761 号	第 148 号	平成 25 年 11 月
平成 25 年省エネルギー基準（平成 25 年 1 月公布）等 関係技術資料 － 一次エネルギー消費量算定プログラム解説（非住宅建築物編） －	第 762 号	第 149 号	同上
平成 25 年省エネルギー基準（平成 25 年 9 月公布）等 関係技術資料 － 非住宅建築物の外皮性能評価プログラム解説 －	第 763 号	第 150 号	同上
平成 25 年省エネルギー基準（平成 25 年 9 月公布）等 関係技術資料 － 主要室入力法による非住宅建築物の 一次エネルギー消費量算定プログラム解説 －	第 764 号	第 151 号	同上
平成 25 年省エネルギー基準（平成 25 年 9 月公布）等 関係技術資料 － モデル建物法による非住宅建築物の 外皮性能及び一次エネルギー消費量評価プログラム解説 －	第 765 号	第 152 号	同上



- 1) 平成24年経済産業省・国土交通省・環境省告示第119号
- 2) 平成24年経済産業省・国土交通省・環境省告示第119号, 平成25年経済産業省・国土交通省・環境省告示第149号一部改正
- 3) 平成25年経済産業省・国土交通省告示第1号
- 4) 平成25年経済産業省・国土交通省告示第1号, 平成25年経済産業省・国土交通省告示第7号一部改正

関連資料の位置づけ(技術基準、プログラムとの関係)

平成 25 年省エネルギー基準（平成 25 年 1 月公布）等関係技術資料
－ 一次エネルギー消費量算定プログラム解説（住宅編） －

目 次

第 1 編 「エネルギーの使用の合理化に関する法律」に基づく「エネルギーの効率的利用のための措置に関する建築主等及び特定建築物の所有者の判断の基準」（平成 25 年経済産業省・国土交通省告示第 1 号、平成 25 年経済産業省・国土交通省告示第 7 号一部改正）	1-1
1 「エネルギーの効率的利用のための措置に関する建築主等及び特定建築物の所有者の判断の基準」（平成 25 年経済産業省・国土交通省告示第 1 号、平成 25 年経済産業省・国土交通省告示第 7 号一部改正）	1-3
第 2 編 一次エネルギー消費量算定プログラム解説（住宅編）	2-1
はじめに	2-3
I. 住宅の一次エネルギー消費量算定プログラム	2-5
1 住宅の一次エネルギー消費量算定プログラムの機能	2-6
2 算定プログラムの操作方法	2-7
2-1 算定プログラムの起動	2-7
2-2 ホーム画面	2-7
2-3 基本情報入力画面	2-10
2-4 用途別入力画面	2-11
2-5 設計情報、設備情報の選択または入力	2-12
2-6 計算の実行	2-13
2-7 選択・入力に問題があり、計算できない場合の対応	2-15
2-8 算定（PDF ファイル）の出力	2-16
2-9 入力の中断と再開	2-17

II. 評価条件の入力方法	2-20
1 基本情報の入力	2-21
2 暖冷房設備の評価条件の入力	2-26
2-1 [外皮] の入力	2-26
2-2 [暖房設備] の入力	2-29
2-3 [冷房設備] の入力	2-39
3 換気設備の評価条件の入力	2-41
3-1 [換気] の入力	2-41
3-2 [熱交換] の入力	2-46
4 給湯設備の評価条件の入力	2-47
4-1 [給湯] の入力	2-47
4-2 [太陽熱給湯] の入力	2-57
5 照明設備の評価条件の入力	2-62
5-1 [照明] の入力	2-62
6 発電設備の評価条件の入力	2-65
6-1 [太陽光発電] の入力	2-65
6-2 [コージェネレーション] の入力	2-68

執筆者一覧

三浦尚志 国土技術政策総合研究所住宅研究部住環境計画研究室 主任研究官

西澤繁毅 国土技術政策総合研究所建築研究部環境・設備基準研究室 主任研究官

赤嶺嘉彦 国土技術政策総合研究所住宅研究部住環境計画研究室 研究官

澤地孝男 独立行政法人建築研究所 環境研究グループ長

桑沢保夫 独立行政法人建築研究所環境研究グループ 上席研究員

三木保弘 独立行政法人建築研究所環境研究グループ 主任研究員

宮田征門 独立行政法人建築研究所環境研究グループ 研究員

第 1 編

「エネルギーの使用の合理化に関する法律」に基づく「エネルギーの効率的利用のための措置に関する建築主等及び特定建築物の所有者の判断の基準」(平成 25 年経済産業省・国土交通省告示第 1 号、平成 25 年経済産業省・国土交通省告示第 7 号一部改正)

本編においては、国土交通省及び経済産業省が設置し、国土交通省国土技術政策総合研究所、独立行政法人建築研究所の研究者が参画した委員会等において取りまとめられた、平成 25 年 1 月公布（同年 9 月一部改正）の、「エネルギーの使用の合理化に関する法律」に基づく「エネルギーの効率的利用のための措置に関する建築主等及び特定建築物の所有者の判断の基準」（平成 25 年経済産業省・国土交通省告示第 1 号、平成 25 年経済産業省・国土交通省告示第 7 号一部改正）を掲載している。この技術基準には両研究所が、関係する機関や学識経験者等との連携等によりこれまで蓄積してきた研究成果（平成 13 年度以降の自立循環型住宅技術開発に関する一連の研究、一般社団法人日本サステナブル建築協会における調査研究との連携による算定ロジックのプログラム化、独立行政法人建築研究所と国土交通省建築基準整備促進事業の事業主体との共同研究によるエネルギー消費量計算の前提となる建物や室の使用条件及び設備機器の実使用条件下におけるエネルギー効率情報取得など）が反映されている。

本資料第 2 編の「一次エネルギー消費量算定プログラム解説(住宅編)」及び、別資料として同時に刊行される「平成 25 年省エネルギー基準（平成 25 年 1 月公布）等関係技術資料 ー 一次エネルギー消費量算定プログラム解説（非住宅建築物編）ー」は、この技術基準に基づく一次エネルギー消費量算定のためのプログラムの解説である。

掲載する技術基準等一覧

- エネルギーの効率的利用のための措置に関する建築主等及び特定建築物の所有者の判断の基準（平成 25 年経済産業省・国土交通省告示第 1 号、平成 25 年経済産業省・国土交通省告示第 7 号一部改正）（平成 25 年 9 月公布）

- 1 エネルギーの効率的利用のための措置に関する建築主等及び特定建築物の所有者の判断の基準（平成25年経済産業省・国土交通省告示第1号、平成25年経済産業省・国土交通省告示第7号一部改正）

エネルギーの使用の合理化に関する 建築主等及び特定建築物の所有者の判断の基準

平成 25 年経済産業省・国土交通省告示第 1 号

平成 25 年経済産業省・国土交通省告示第 7 号一部改正

エネルギーの使用の合理化に関する法律（昭和 54 年法律第 49 号）第 73 条第 1 項の規定に基づき、エネルギーの効率的利用のための措置に関する建築主等及び特定建築物の所有者の判断の基準を次のように定める。

I. 建築主等の判断の基準

住宅以外の用途のみに供する建築物（以下「非住宅建築物」という。）の建築主等は第 1 に、住宅の建築主等は第 2 に、住宅の用途及び住宅以外の用途に供する建築物（以下「複合建築物」という。）の建築主等は第 3 に、それぞれ適合する措置を講ずるものとする。

第 1 非住宅建築物に係る判断の基準

非住宅建築物の建築主等は、次の 1 及び 2 に適合する措置を講ずるものとする。

1 外壁、窓等を通しての熱の損失の防止に関する基準

1-1 非住宅建築物の建築主等は、次に掲げる事項に配慮し、非住宅建築物の外壁、窓等を通しての熱の損失の防止を図るものとする。

- (1) 外壁の方位、室の配置等に配慮して非住宅建築物の配置計画及び平面計画を策定すること。
- (2) 外壁、屋根、床、窓等の開口部を断熱性の高いものとする。
- (3) 窓からの日射の適切な制御が可能な方式の採用等により日射による熱負荷の低減を図ること。

1-2 非住宅建築物（別表第 1 (8) 項に掲げる用途に供するものを除く。1-3 において同じ。）の外壁、窓等に関して 1-1 に掲げる事項に係る措置が的確に講じられているかどうかについての判断は、1-3 によるものとする。ただし、特別な調査又は研究の結果に基づき、非住宅建築物が外壁、窓等を通しての熱の損失の防止に関し、1-3 に定める方法による計算による場合とおおむね同等以上の性能を有することを確認することができる計算による場合においては、この限りでない。

1-3 非住宅建築物の屋内周囲空間（地階を除く各階の外壁の中心線から水平距離が 5 メートル以内の屋内の空間、屋根の直下の階の屋内の空間及び外気に接する床の直上の屋内の空間をいう。以下同じ。）の年間熱負荷を各階の屋内周囲空間の床面積の合計（単位 平方メートル）で除して得た数値は、別表第 1 の用途及び地域区分ごとに掲げる数値（単位 1 平方メートル 1 年につきメガジュール）以下とするものとする。この場合において、屋内周囲空間の年間熱負荷は、次の(1)に定めるところによるものとする。また、複数の用途を含む建築物の取扱いについては、(2)に定めるところによるものとする。

- (1) 屋内周囲空間の年間熱負荷は、1 年間（室用途ごとに使用時間が設定されている場合には、

その時間に限る。以下同じ。)における次のイからニまでに掲げる熱による暖房負荷及び冷房負荷を合計したもの(単位 メガジュール)とすること。

イ 外気と屋内周囲空間との温度差(暖房期については22度と外気の温度との差とし、中間期については24度と外気の温度との差とし、冷房期については26度と外気の温度との差とする。)によって外壁、窓等を貫流する熱

ロ 外壁、窓等からの日射熱

ハ 屋内周囲空間で発生する熱

ニ 取入外気と屋内周囲空間との温湿度の差(暖房期については22度40パーセントと外気の温湿度との差、中間期については24度50パーセントと外気の温湿度との差、冷房期については26度50パーセントと外気の温湿度との差)及び取入外気量に基づく取入外気の熱

- (2) 別表第1の用途のうち複数の用途を含む建築物については、各用途の屋内周囲空間の年間熱負荷の合計を各用途の屋内周囲空間の床面積の合計(単位 平方メートル)で除して得た数値は、用途及び地域区分ごとに別表第1の各項に掲げる数値(単位 1平方メートル1年につきメガジュール)をそれぞれの屋内周囲空間の床面積で加重平均した数値以下とするものとする。

2 一次エネルギー消費量に関する基準

2-1 非住宅建築物の建築主等は、当該非住宅建築物の設計一次エネルギー消費量(2-3に定める方法により算出した数値をいう。)が、当該非住宅建築物の基準一次エネルギー消費量(2-2に定める方法により算出した数値をいう。)を上回らないようにするものとする。ただし、特別な調査又は研究の結果に基づき、2-2及び2-3に定める方法による計算と同等以上に当該非住宅建築物がエネルギーの使用上効率的であることを確かめることができる計算による場合においては、この限りでない。

2-2 基準一次エネルギー消費量の算定方法

非住宅建築物の基準一次エネルギー消費量 E_{ST} (単位 1年につきギガジュール)は、次の式により算出するものとし、小数点第二位を切り上げた数値とする。

$$E_{ST} = (E_{SAC} + E_{SV} + E_{SL} + E_{SW} + E_{SEV} + E_M) \times 10^{-3}$$

この式において、 E_{SAC} 、 E_{SV} 、 E_{SL} 、 E_{SW} 、 E_{SEV} 及び E_M は、それぞれ次の数値を表すものとする。

E_{SAC} : 空気調和設備の基準一次エネルギー消費量(単位 1年につきメガジュール)

E_{SV} : 空気調和設備以外の機械換気設備の基準一次エネルギー消費量(単位 1年につきメガジュール)

E_{SL} : 照明設備の基準一次エネルギー消費量(単位 1年につきメガジュール)

E_{SW} : 給湯設備の基準一次エネルギー消費量(単位 1年につきメガジュール)

E_{SEV} : 昇降機の基準一次エネルギー消費量(単位 1年につきメガジュール)

E_M : その他一次エネルギー消費量(単位 1年につきメガジュール)

- (1) E_{SAC} は、次の式により算出するものとする。

$$E_{SAC} = \sum_i^n (a_{SAC,i} \times A_i)$$

この式において、 $a_{SAC,i}$ 、 A_i 及び n は、それぞれ次の数値を表すものとする。

$a_{SAC,i}$: 室*i*の室用途及び地域区分ごとに別表第3に掲げる空気調和設備に係る係数 (単位 1平方メートル1年につきメガジュール)

A_i : 室*i*の床面積の合計 (単位 平方メートル)

n : 当該非住宅建築物における空気調和対象室の数

(2) E_{SV} は、次の式により算出するものとする。

$$E_{SV} = \sum_i^n (a_{SV,i} \times A_i)$$

この式において、 $a_{SV,i}$ 、 A_i 及び n は、それぞれ次の数値を表すものとする。

$a_{SV,i}$: 室*i*の室用途ごとに別表第3に掲げる機械換気設備に係る係数 (単位 1平方メートル1年につきメガジュール)

A_i : 室*i*の床面積の合計 (単位 平方メートル)

n : 当該非住宅建築物における機械換気対象室の数

(3) E_{SL} は、次の式により算出するものとする。

$$E_{SL} = \sum_i^n (a_{SL,i} \times A_i)$$

この式において、 $a_{SL,i}$ 、 A_i 及び n は、それぞれ次の数値を表すものとする。

$a_{SL,i}$: 室*i*の室用途ごとに別表第3に掲げる照明設備に係る係数 (単位 1平方メートル1年につきメガジュール)

A_i : 室*i*の床面積の合計 (単位 平方メートル)

n : 当該非住宅建築物における照明対象室の数

(4) E_{SW} は、次の式により算出するものとする。

$$E_{SW} = \sum_i^n (a_{SW,i} \times A_i)$$

この式において、 $a_{SW,i}$ 、 A_i 及び n は、それぞれ次の数値を表すものとする。

$a_{SW,i}$: 室*i*の室用途及び地域区分ごとに別表第3に掲げる給湯設備に係る係数 (単位 1平方メートル1年につきメガジュール)

A_i : 室*i*の床面積の合計 (単位 平方メートル)

n : 当該非住宅建築物における給湯対象室の数

(5) E_{SEV} は、次の式により算出するものとする。

$$E_{SEV} = \sum_i^n \left(\frac{L_{SEV,i} \times V_{SEV,i} \times C_{SEV} \times T_{SEV,i} \times M_{SEV,i}}{860} \times N_{SEV,i} \right) \times 9760 \times 10^{-3}$$

この式において、 $L_{SEV,i}$ 、 $V_{SEV,i}$ 、 C_{SEV} 、 $T_{SEV,i}$ 、 $M_{SEV,i}$ 、 $N_{SEV,i}$ 及び n は、それぞれ次の数値を表すものとする。

$L_{SEV,i}$: 昇降機系統*i*の積載質量 (単位 キログラム)

$V_{SEV,i}$: 昇降機系統*i*の定格速度 (単位 1分につきメートル)

- C_{SEV} : 基準設定速度制御係数 (1/40)
 $T_{SEV,i}$: 昇降機系統 i の年間運転時間 (単位 時間)
 $M_{SEV,i}$: 昇降機系統 i の輸送能力係数 (単位 無次元)
 $N_{SEV,i}$: 昇降機系統 i に属する昇降機の台数 (単位 台)
 n : 当該非住宅建築物における昇降機の対象系統数
 (6) E_M は、次の式により算出するものとする。

$$E_M = \sum_i^n (a_{SM,i} \times A_i)$$

この式において、 $a_{SM,i}$ 、 A_i 及び n は、それぞれ次の数値を表すものとする。

- $a_{SM,i}$: 室 i の室用途ごとに別表第3に掲げるその他設備等に係る係数 (単位 1平方メートル1年につきメガジュール)
 A_i : 室 i の床面積の合計 (単位 平方メートル)
 n : 当該非住宅建築物における対象となる室の数

2-3 設計一次エネルギー消費量の算定方法

非住宅建築物の設計一次エネルギー消費量 E_T (単位 1年につきギガジュール) は、次の式により算出するものとする。

$$E_T = (E_{AC} + E_V + E_L + E_W + E_{EV} - E_S + E_M) \times 10^{-3}$$

この式において、 E_{AC} 、 E_V 、 E_L 、 E_W 、 E_{EV} 、 E_S 及び E_M は、それぞれ次の数値を表すものとする。

- E_{AC} : 空気調和設備の設計一次エネルギー消費量 (単位 1年につきメガジュール)
 E_V : 空気調和設備以外の機械換気設備の設計一次エネルギー消費量 (単位 1年につきメガジュール)
 E_L : 照明設備の設計一次エネルギー消費量 (単位 1年につきメガジュール)
 E_W : 給湯設備の設計一次エネルギー消費量 (単位 1年につきメガジュール)
 E_{EV} : 昇降機の設計一次エネルギー消費量 (単位 1年につきメガジュール)
 E_S : エネルギーの効率的利用を図ることのできる設備又は器具 (以下「エネルギー利用効率化設備」という。) による設計一次エネルギー消費量の削減量 (単位 1年につきメガジュール)
 E_M : 2-2に定めるその他一次エネルギー消費量 (単位 1年につきメガジュール)

- (1) E_{AC} は、次のイからホまでに定める方法によるものとする。

イ E_{AC} は、以下の式により算出するものとする。

$$E_{AC} = \sum_i^{n_{AHU}} \sum_d^{D_{AHU,i}} E_{AC,AHU,d,i} + \sum_i^{n_{PUMP}} \sum_d^{D_{PUMP,i}} E_{AC,PUMP,d,i} + \sum_i^{n_{REF}} \sum_d^{D_{REF,i}} E_{AC,REF,d,i}$$

この式において、 $E_{AC,AHU,d,i}$ 、 $D_{AHU,i}$ 、 n_{AHU} 、 $E_{AC,PUMP,d,i}$ 、 $D_{PUMP,i}$ 、 n_{PUMP} 、 $E_{AC,REF,d,i}$ 、 $D_{REF,i}$ 及び n_{REF} はそれぞれ次の数値を表すものとする。

$E_{AC,AHU,d,i}$: 日付 d における空気調和機等 i の 1日当たりの設計一次エネルギー消費量 (単位 1日につきメガジュール)

$D_{AHU,i}$: 空気調和機等 i の年間稼働日数 (単位 日)

n_{AHU} : 当該空気調和設備内の空気調和機等の数 (単位 台)

$E_{AC,PUMP,d,i}$: 日付 d におけるポンプ等 i の 1 日当たりの設計一次エネルギー消費量 (単位 1 日につきメガジュール)

$D_{PUMP,i}$: ポンプ等 i の年間稼働日数 (単位 日)

n_{PUMP} : 当該空気調和設備内のポンプ等の数 (単位 台)

$E_{AC,REF,d,i}$: 日付 d における熱源機器等 i の 1 日当たりの設計一次エネルギー消費量 (単位 1 日につきメガジュール)

$D_{REF,i}$: 熱源機器等 i の年間稼働日数 (単位 日)

n_{REF} : 当該空気調和設備内の熱源機器等の数 (単位 台)

ロ $E_{AC,AHU,d,i}$ 及び $E_{AC,PUMP,d,i}$ については、各機器が処理する暖冷房負荷を算出し、この負荷の大きさに応じて機器のエネルギー消費特性が変化することを考慮したうえで、エネルギー消費量を求めるものとする。

ハ $E_{AC,REF,d,i}$ については、各機器が処理する暖冷房負荷を算出し、この負荷の大きさ及び気象条件に応じて機器の能力及びエネルギー消費特性が変化することを考慮したうえで、エネルギー消費量を求めるものとする。

ニ 暖冷房負荷の算出においては、次の (イ) から (ハ) までに掲げる事項について勘案するものとする。

(イ) 次に掲げる運転時間等については、室用途ごとに定められる標準的な室の使用条件を用いること。

- (i) 空気調和設備の運転時間及び温度設定
- (ii) 居住者の在室時間及び在室人数並びに発熱量及び発湿量
- (iii) 照明設備、OA機器等の使用時間及び発熱量
- (iv) 外気の取入時間及び取入量

(ロ) 気象条件については、別表第4に掲げる地域区分ごとに定められる気象情報を用いること。

(ハ) 暖冷房負荷の算出においては、次に掲げる熱を勘案すること。

- (i) 室温と外気温との温度差によって外壁、窓等を貫流する熱
- (ii) 日射の吸収又は夜間放射によって発生する熱
- (iii) 照明設備、OA機器、人体その他室内に存する物体から発生する熱
- (iv) 取入外気の熱

ホ エネルギーの量を熱量に換算する係数は、別表第6に掲げる値を用いるものとする。

(2) E_V は、次のイからニまでに定める方法によるものとする。

イ E_V は、次の式により算出するものとする。

$$E_V = \sum_i^n \sum_d^{D_i} (E_{V,i} \times T_{V,d,i} \times F_{V,i}) \times f_{prim} \times 10^{-6}$$

この式において、 $E_{V,i}$ 、 $T_{V,d,i}$ 、 $F_{V,i}$ 、 D_i 、 n 及び f_{prim} は、それぞれ次の数値を表すものと

する。

$E_{V,i}$: 機械換気設備 i の消費電力 (単位 ワット)

$T_{V,d,i}$: 日付 d における機械換気設備 i の 1 日当たりの運転時間 (単位 時間)

$F_{V,i}$: 機械換気設備 i の制御方法に応じて定められる係数 (単位 無次元)

D_i : 機械換気設備 i の年間稼働日数 (単位 日)

n : 当該非住宅建築物における機械換気設備の数 (単位 台)

f_{prim} : 別表第 6 に掲げる電気の量 1 キロワット時を熱量に換算する係数 (単位 1 キロワット時につきキロジュール)

ロ 機械換気設備は、次の (イ) から (ハ) までに掲げる機器とする。

(イ) 給気機

(ロ) 排気機

(ハ) その他機械換気設備の種類に応じて必要となる機器

ハ $T_{V,d,i}$ は、室用途ごとに定められる標準的な室の使用時間を用いるものとする。

ニ $F_{V,i}$ は、高効率電動機、インバータ、送風量制御等の採用の有無を勘案して算出するものとする。

(3) E_L は、次のイからハまでに定める方法によるものとする。

イ E_L は、次の式により算出するものとする。

$$E_L = \sum_i^n \sum_d^{D_i} (E_{L,i} \times T_{L,d,i} \times F_{L,i} \times C_{L,i}) \times f_{prim} \times 10^{-6}$$

この式において、 $E_{L,i}$ 、 $T_{L,d,i}$ 、 $F_{L,i}$ 、 $C_{L,i}$ 、 D_i 、 n 及び f_{prim} は、それぞれ次の数値を表すものとする。

$E_{L,i}$: 照明設備 i の消費電力 (単位 ワット)

$T_{L,d,i}$: 日付 d における照明設備 i の 1 日当たりの運転時間 (単位 時間)

$F_{L,i}$: 照明設備 i の制御方法に応じて定められる係数 (単位 無次元)

$C_{L,i}$: 照明設備 i を設置する室の形状に応じて定められる係数 (単位 無次元)

D_i : 照明設備 i の年間稼働日数 (単位 日)

n : 当該非住宅建築物における照明設備の数 (単位 台)

f_{prim} : 別表第 6 に掲げる電気の量 1 キロワット時を熱量に換算する係数 (単位 1 キロワット時につきキロジュール)

ロ $T_{L,d,i}$ は、室用途ごとに定められる室の標準的な使用時間を用いるものとする。

ハ $F_{L,i}$ は、在室検知制御、タイムスケジュール制御、初期照度補正、昼光利用制御、点滅制御、照度調整調光制御等の採用の有無を勘案して算出するものとする。

(4) E_W は、次のイからハまでに定める方法によるものとする。

イ E_W は、次の式により算出するものとする。

$$E_W = \sum_i^n \sum_d^{D_i} \left(\frac{Q_{W,d,i}}{\eta_{W,d,i}} \right) \times 10^{-3}$$

この式において、 $Q_{W,d,i}$ 、 $\eta_{W,d,i}$ 、 D_i 及び n は、それぞれ次の数値を表すものとする。

$Q_{W,d,i}$: 日付 d における給湯設備 i の 1 日当たりの給湯負荷 (単位 1 日につきキロジュール)

$\eta_{W,d,i}$: 日付 d における給湯設備 i のシステム効率 (単位 無次元)

D_i : 給湯設備 i の年間稼働日数 (単位 日)

n : 当該非住宅建築物における給湯設備の数 (単位 台)

ロ $Q_{W,d,i}$ の算出においては、次の (イ) から (ニ) までに掲げる事項を勘案するものとする。

(イ) 室用途及び地域ごとに定められる外気温度及び給水温度

(ロ) 給湯配管からの熱損失量

(ハ) 室用途ごとに定められる標準的な 1 日当たりの使用湯量

(ニ) 節湯器具の使用又は太陽熱利用給湯設備の有無

ハ エネルギーの量を熱量に換算する係数は、別表第 6 に掲げる値を用いるものとする。

(5) E_{EV} は、次のイ及びロに定める方法によるものとする。

イ E_{EV} は、次の式により算出するものとする。

$$E_{EV} = \sum_i^n \sum_d^{D_i} \left(\frac{L_{EV,i} \times V_{EV,i} \times C_{EV,i} \times T_{EV,d,i}}{860} \times N_{EV,i} \right) \times f_{prim} \times 10^{-3}$$

この式において、 $L_{EV,i}$ 、 $V_{EV,i}$ 、 $C_{EV,i}$ 、 $T_{EV,d,i}$ 、 $N_{EV,i}$ 、 D_i 、 n 及び f_{prim} は、それぞれ次の数値を表すものとする。

$L_{EV,i}$: 昇降機系統 i の積載質量 (単位 キログラム)

$V_{EV,i}$: 昇降機系統 i の定格速度 (単位 1 分につきメートル)

$C_{EV,i}$: 昇降機系統 i の制御方法に応じて定められる係数

$T_{EV,d,i}$: 日付 d における昇降機系統 i の 1 日当たりの運転時間 (単位 時間)

$N_{EV,i}$: 昇降機系統 i に属する昇降機の台数 (単位 台)

D_i : 昇降機系統 i の年間稼働日数 (単位 日)

n : 当該非住宅建築物における昇降機の対象系統数

f_{prim} : 別表第 6 に掲げる電気の量 1 キロワット時を熱量に換算する係数 (単位 1 キロワット時につきキロジュール)

ロ $C_{EV,i}$ については、当該昇降機の種類を勘案して算出するものとする。

(6) E_S は、次のイからハまでに定める方法によるものとする。

イ E_S は、次の式により算出するものとする。

$$E_S = \sum_i^n \sum_d^{D_i} E_{S,d,i}$$

この式において、 $E_{S,d,i}$ 、 D_i 及び n は、それぞれ次の数値を表すものとする。

$E_{S,d,i}$: 日付 d におけるエネルギー利用効率化設備 i による 1 日当たりの一次エネルギー消費量の削減量 (単位 1 日につきメガジュール時)

- D_i : エネルギー利用効率化設備 i の年間稼働日数 (単位 日)
- n : 当該非住宅建築物における算出対象エネルギー利用効率化設備の数
- ロ $E_{S,d,i}$ は、気象条件並びに設備の性能及び設置状況を勘案して算出するものとする。
- ハ エネルギーの量を熱量に換算する係数は、別表第6に掲げる値を用いるものとする。
- (7) E_M は、2-2の(6)に定める方法によるものとする。

第2 住宅に係る判断の基準

住宅の建築主等は、次の1及び2に適合する措置を講ずるものとする。

1 外壁、窓等を通しての熱の損失の防止に関する基準

1-1 住宅の建築主等は、次に掲げる事項に配慮し、一戸建ての住宅及び共同住宅、長屋その他の一戸建ての住宅以外の住宅（以下「共同住宅等」という。）における一の住戸（以下第2において「単位住戸」という。）の外壁、窓等を通しての熱の損失の防止を図るものとする。

- (1) 外壁の方位、室の配置等に配慮して住宅の配置計画及び平面計画を策定すること。
- (2) 外壁、屋根、床、窓等の開口部を断熱性の高いものとする。
- (3) 窓からの日射の適切な制御が可能な方式の採用等により日射による熱負荷の低減を図ること。
- (4) 気密性の確保、防露性能の確保、室内空気汚染の防止等に十分配慮すること。

1-2 単位住戸の外壁、窓等に関して1-1の(1)から(3)までに掲げる事項に係る措置が的確に講じられているかどうかについての判断は1-3によるものとし、1-1の(4)に掲げる事項に係る措置を講ずるに当たっては1-4から1-7までに留意するものとする。ただし、1-3にかかわらず、次の(1)から(3)までによる場合においては、この限りでない。

- (1) 特別な調査又は研究の結果に基づき、外壁、窓等を通しての熱の損失の防止に関し、1-3に定める方法とおおむね同等以上の性能を有することを確かめることができた場合
- (2) 規格化された型式の住宅であって、外壁、窓等を通しての熱の損失の防止に関し、1-3に定める方法とおおむね同等以上の性能を有すると国土交通大臣が認めた場合
- (3) エネルギーの使用の合理化に関する法律第74条第1項に規定する所管行政庁が地域の気候及び風土に応じた住まいづくりの観点から適切と認めた場合

1-3 外皮平均熱貫流率等の基準

単位住戸が、(1)に定める地域区分に応じた外皮平均熱貫流率（内外の温度差1度当たりの総熱損失量（換気による熱損失を除く。）を外皮等（外気等（外気又は外気に通じる床裏、小屋裏、天井裏等をいう。）に接する天井（小屋裏又は天井裏が外気に通じていない場合には、屋根）、壁、床及び開口部、共同住宅における隣接する住戸又は共用部に接する部分等をいう。以下同じ。）面積の合計で除した値をいう。以下同じ。）の基準及び(2)に定める地域区分に応じた冷房期の平均日射熱取得率（入射する日射量に対する室内に侵入する日射量の割合を外皮等面積で平均した値をいう。以下同じ。）の基準に適合するようにするものとする。

- (1) 地域区分に応じた外皮平均熱貫流率の基準

イからハマまでに定める方法により算出される外皮平均熱貫流率が、別表第4に掲げる地域区分に応じ、次の表に掲げる基準値以下であること。

別表第4に掲げる地域区分	1	2	3	4	5	6	7	8
基準値（単位 1平方メートル1度につきワット）	0.46	0.46	0.56	0.75	0.87	0.87	0.87	—

イ 外皮平均熱貫流率 U_A （単位 1平方メートル1度につきワット）は、次の式により算出するものとする。

$$U_A = \left(\sum_i^n A_i U_{Hi} + \sum_j^m L_{Fj} U_{FHj} \right) / A$$

この式において、 A_i 、 U_{Hi} 、 n 、 L_{Fj} 、 U_{FHj} 、 m 及び A は、それぞれ次の数値を表すものとする。

- A_i : 外皮等のうち、土に接する基礎の部位等（以下「基礎等」という。）を除く第*i*部位の面積（単位 平方メートル）
- U_{Hi} : 第*i*部位の熱貫流率（単位 1平方メートル1度につきワット）
- n : 基礎等を除く外皮等の部位数
- L_{Fj} : 第*j*基礎等の外周の長さ（単位 メートル）
- U_{FHj} : 第*j*基礎等の外周の熱貫流率（単位 1メートル1度につきワット）
- m : 基礎等の数
- A : 外皮等面積の合計（単位 平方メートル）

ロ U_{Hi} は、当該部位を熱の貫流する方向に構成している材料の種類及び厚さ、熱橋（構造部材、下地材、窓枠下材その他断熱構造を貫通する部分であって、断熱性能が周囲の部分より劣るものをいう。）により貫流する熱量、隣接空間との温度差による貫流熱量の低減等を勘案した数値とする。

ハ U_{FHj} は、当該基礎等を熱の貫流する方向に構成している材料の種類、厚さ等及び隣接空間との温度差による貫流熱量の低減を勘案して算出した数値とする。

(2) 地域区分に応じた冷房期の平均日射熱取得率の基準

イにより算出される冷房期の平均日射熱取得率が、別表第4に掲げる地域区分に応じ、次の表に掲げる基準値以下であること。

別表第4に掲げる地域区分	1	2	3	4	5	6	7	8
基準値	—	—	—	—	3.0	2.8	2.7	3.2

イ 冷房期の平均日射熱取得率 η_A は、次の式により算出するものとする。

$$\eta_A = \left(\sum_i^n \sum_j^m A_{ij} \eta_{ij} v_j / A \right) \times 100$$

この式において、 A_{ij} 、 η_{ij} 、 v_j 、 m 、 n 及び A は、それぞれ次の数値を表すものとする。

- A_{ij} : 第 j 方位における外皮等の第 i 部位の面積 (単位 平方メートル)
 η_{ij} : 第 j 方位における外皮等の第 i 部位の日射熱取得率
 v_j : 第 j 方位及び別表第 4 に掲げる地域区分ごとに次の表に掲げる係数 (以下「方位係数」という。)
 m : 方位の数
 n : 外皮等の数
 A : 外皮等面積の合計 (単位 平方メートル)

第 j 方位	別表第 4 に掲げる地域区分							
	1	2	3	4	5	6	7	8
上面	1.0							
北	0.329	0.341	0.335	0.322	0.373	0.341	0.307	0.325
東北	0.430	0.412	0.390	0.426	0.437	0.431	0.415	0.414
東	0.545	0.503	0.468	0.518	0.500	0.512	0.509	0.515
南東	0.560	0.527	0.487	0.508	0.500	0.498	0.490	0.528
南	0.502	0.507	0.476	0.437	0.472	0.434	0.412	0.480
西南	0.526	0.548	0.550	0.481	0.520	0.491	0.479	0.517
西	0.508	0.529	0.553	0.481	0.518	0.504	0.495	0.505
北西	0.411	0.428	0.447	0.401	0.442	0.427	0.406	0.411
下面	0							

1-4 気密性の確保

室内に直接侵入する隙間風の防止による暖冷房負荷の削減、断熱材の断熱効果の補完及び的確な計画換気の実現のため、気密性の確保のための措置を講じるものとする。

1-5 防露性能の確保

次の(1)及び(2)に留意し、単位住戸の断熱性能及び耐久性能を損なうおそれのある結露の発生を防止するための措置を講じるものとする。

(1) 表面結露の防止

1-3の(1)のイに定める外皮平均熱貫流率の基準に適合する場合であっても、断熱構造化すべき部位において、表面結露の発生のおそれのある著しく断熱構造を欠く部分(開口部を除く。)を設けないこと。

(2) 内部結露の防止

断熱材の内部又は断熱材よりも屋外側で外気に開放されていない部分においては、内部結露の発生を防止するため、水蒸気の侵入及び排出について考慮し、当該部分に多量の水蒸気が滞留しないよう適切な措置を講じること。

1-6 暖房機器等による室内空気汚染の防止

単位住戸に燃焼系の暖房機器又は給湯機器を設置する場合にあつては、室内空気汚染をできる限

り防止するための措置を講じるものとする。

1-7 防暑のための通気経路の確保

夏期の防暑上通風が有効である地域における単位住戸について、防犯及び騒音防止の観点から生活上支障のない範囲で通風経路の確保に努めるものとする。

2 一次エネルギー消費量に関する基準

2-1 住宅の建築主等は、当該住宅における全ての単位住戸及び共同住宅等全体の設計一次エネルギー消費量（2-3に定める方法により算出した数値をいう。）が、それぞれ当該住宅の基準一次エネルギー消費量（2-2に定める方法により算出した数値をいう。）を上回らないようにするものとする。ただし、特別な調査又は研究の結果に基づき、2-2及び2-3に定める方法による計算と同等以上に当該住宅がエネルギーの使用上効率的であることを確かめることができる計算による場合においては、この限りでない。

2-2 基準一次エネルギー消費量の算定方法

住宅の基準一次エネルギー消費量は、単位住戸の基準一次エネルギー消費量については(1)に定める方法、共同住宅等全体の基準一次エネルギー消費量については(2)に定める方法によるものとする。

(1) 単位住戸の基準一次エネルギー消費量 E_{ST} （単位 1年につきギガジュール）は、次の式により算出するものとし、小数点第二位を切り上げた数値とする（(2)で用いる場合を除く。）。

$$E_{ST} = (E_{SH} + E_{SC} + E_{SV} + E_{SL} + E_{SW} + E_M) \times 10^{-3}$$

この式において、 E_{SH} 、 E_{SC} 、 E_{SV} 、 E_{SL} 、 E_{SW} 及び E_M は、それぞれ次の数値を表すものとする。

E_{SH} : 暖房設備の基準一次エネルギー消費量（単位 1年につきメガジュール）

E_{SC} : 冷房設備の基準一次エネルギー消費量（単位 1年につきメガジュール）

E_{SV} : 機械換気設備の基準一次エネルギー消費量（単位 1年につきメガジュール）

E_{SL} : 照明設備の基準一次エネルギー消費量（単位 1年につきメガジュール）

E_{SW} : 給湯設備の基準一次エネルギー消費量（単位 1年につきメガジュール）

E_M : その他一次エネルギー消費量（単位 1年につきメガジュール）

イ E_{SH} は、単位住戸全体を暖房する方式の場合は（イ）に定める方法、居室のみを暖房する方式の場合は（ロ）に定める方法によるものとする。ただし、暖房設備が設置されていない場合は（ロ）に定める方法によるものとする。

（イ） 単位住戸全体を暖房する方式における暖房設備の基準一次エネルギー消費量 E_{SH} （単位 1年につきメガジュール）は、次の式により算出するものとする。

$$E_{SH} = a_{SH,all} \times A_{total}$$

この式において、 $a_{SH,all}$ 及び A_{total} は、それぞれ次の数値を表すものとする。

$a_{SH,all}$: 別表第4に掲げる地域区分ごとに次の表に掲げる係数（単位 1平方メートル1年につきメガジュール）

A_{total} : 当該単位住戸の床面積の合計 (単位 平方メートル)

係数	別表第4に掲げる地域区分							
	1	2	3	4	5	6	7	8
$a_{SH,all}$	779	618	516	540	460	309	166	

(ロ) 居室のみを暖房する方式における暖房設備の基準一次エネルギー消費量 E_{SH} (単位 1年につきメガジュール) は、次の式により算出するものとする。

$$E_{SH} = a_{SH,MR} \times A_{MR} + \beta_{SH,OR} \times A_{OR}$$

この式において、 $a_{SH,MR}$ 、 A_{MR} 、 $\beta_{SH,OR}$ 及び A_{OR} は、それぞれ次の数値を表すものとする。

$a_{SH,MR}$ 、 $\beta_{SH,OR}$: 別表第4に掲げる地域区分ごとに次の表に掲げる係数 (単位 1平方メートル1年につきメガジュール)

A_{MR} : 当該単位住戸の主たる居室 (基本生活行為において就寝を除き日常生活上在室時間が長い居室をいう。以下同じ。)の床面積の合計 (単位 平方メートル)

A_{OR} : 当該単位住戸のその他の居室 (主たる居室以外の居室をいう。以下同じ。)の床面積の合計 (単位 平方メートル)

暖房方法の区分	係数	別表第4に掲げる地域区分							
		1	2	3	4	5	6	7	8
(い)	$a_{SH,MR}$	1397	1247	1093	1151	1000	753	410	
	$\beta_{SH,OR}$	778	698	645	638	552	420	228	
(ろ)	$a_{SH,MR}$	1121	979	826	819	564	396	209	
	$\beta_{SH,OR}$	194	171	147	139	94	70	41	
(は)	$a_{SH,MR}$	1397	1247	1093	1151	1000	753	410	
	$\beta_{SH,OR}$	194	171	147	139	94	70	41	
(に)	$a_{SH,MR}$	1121	979	826	819	564	396	209	
	$\beta_{SH,OR}$	778	698	645	638	552	420	228	

1 「暖房方法の区分」とは別表第5に掲げる暖房方法の区分をいう。
2 主たる居室に暖房設備を設置しない場合においては、別表第4に掲げる地域区分が1地域から4地域までの場合にあつては(い)の項、5地域から7地域までの場合にあつては(ろ)の項によるものとする。

ロ E_{SC} は、単位住戸全体を冷房する方式の場合は(イ)に定める方法、居室のみを冷房する方式の場合は(ロ)に定める方法によるものとする。ただし、冷房設備が設置されていない場合は(ロ)に定める方法によるものとする。

(イ) 単位住戸全体を冷房する方式における冷房設備の基準一次エネルギー消費量 E_{SC}

(単位 1年につきメガジュール) は、次の式により算出するものとする。

$$E_{SC} = a_{SC,all} \times A_{total}$$

この式において、 $a_{SC,all}$ 及び A_{total} は、それぞれ次の数値を表すものとする。

$a_{SC,all}$: 別表第4に掲げる地域区分ごとに次の表に掲げる係数 (単位 1平方メートル1年につきメガジュール)

A_{total} : 当該単位住戸の床面積の合計 (単位 平方メートル)

係数	別表第4に掲げる地域区分							
	1	2	3	4	5	6	7	8
$a_{SC,all}$	20	18	38	73	78	194	243	370

(ロ) 居室のみを冷房する方式における冷房設備の基準一次エネルギー消費量 E_{SC} (単位 1年につきメガジュール) は、次の式により算出するものとする。

$$E_{SC} = a_{SC,MR} \times A_{MR} + \beta_{SC,OR} \times A_{OR}$$

この式において、 $a_{SC,MR}$ 、 A_{MR} 、 $\beta_{SC,OR}$ 及び A_{OR} は、それぞれ次の数値を表すものとする。

$a_{SC,MR}$ 、 $\beta_{SC,OR}$: 別表第4に掲げる地域区分ごとに次の表に掲げる係数 (単位 1平方メートル1年につきメガジュール)

A_{MR} : 当該単位住戸の主たる居室の床面積の合計 (単位 平方メートル)

A_{OR} : 当該単位住戸のその他の居室の床面積の合計 (単位 平方メートル)

係数	別表第4に掲げる地域区分							
	1	2	3	4	5	6	7	8
$a_{SC,MR}$	9	8	17	32	34	85	100	145
$\beta_{SC,OR}$	3	4	7	10	11	35	35	75

ハ E_{SV} は、次の式により算出するものとする。

$$E_{SV} = a_{SV} \times A_{total} + \beta_{SV}$$

この式において、 a_{SV} 、 A_{total} 及び β_{SV} は、それぞれ次の数値を表すものとする。

a_{SV} : 床面積の合計の区分ごとに次の表に掲げる係数 (単位 1平方メートル1年につきメガジュール)

β_{SV} : 床面積の合計の区分ごとに次の表に掲げる係数 (単位 1年につきメガジュール)

A_{total} : 当該単位住戸の床面積の合計 (単位 平方メートル)

係数	床面積の合計の区分		
	(い)	(ろ)	(は)
	床面積の合計が30平方メートル未満	床面積の合計が30平方メートル以上かつ120平方メートル未満	床面積の合計が120平方メートル以上

a_{SV}	33	38	33
β_{SV}	129	-21	579

ニ E_{SL} は、次の式により算出するものとする。

$$E_{SL} = 31 \times A_{total} + 169 \times A_{MR} + 39 \times A_{OR}$$

この式において、 A_{total} 、 A_{MR} 及び A_{OR} は、それぞれ次の数値を表すものとする。

A_{total} : 当該単位住戸の床面積の合計 (単位 平方メートル)

A_{MR} : 当該単位住戸の主たる居室の床面積の合計 (単位 平方メートル)

A_{OR} : 当該単位住戸のその他の居室の床面積の合計 (単位 平方メートル)

ホ E_{SW} は、次の式により算出するものとする。

$$E_{SW} = a_{SW} \times A_{total} + \beta_{SW}$$

この式において、 a_{SW} 、 A_{total} 及び β_{SW} は、それぞれ次の数値を表すものとする。

a_{SW} : 床面積の合計の区分ごとに次の表に掲げる係数 (単位 1平方メートル1年につきメガジュール)

β_{SW} : 床面積の合計の区分ごとに次の表に掲げる係数 (単位 1年につきメガジュール)

A_{total} : 当該単位住戸の床面積の合計 (単位 平方メートル)

別表第4に掲げる地域区分	係数	床面積の合計の区分				
		(い)	(ろ)	(は)	(に)	(ほ)
		床面積の合計が30平方メートル未満	床面積の合計が30平方メートル以上かつ60平方メートル未満	床面積の合計が60平方メートル以上かつ90平方メートル未満	床面積の合計が90平方メートル以上かつ120平方メートル未満	床面積の合計が120平方メートル以上
1	a_{SW}	—	234	307	109	—
	β_{SW}	11946	4926	546	18366	31446
2	a_{SW}	—	228	300	107	—
	β_{SW}	11696	4856	536	17906	30746
3	a_{SW}	—	212	280	100	—
	β_{SW}	10892	4532	452	16652	28652
4	a_{SW}	—	205	272	97	—
	β_{SW}	10575	4425	405	16155	27795
5	a_{SW}	—	200	276	103	—
	β_{SW}	10440	4440	-120	15450	27810
6	a_{SW}	—	181	249	93	—
	β_{SW}	9401	3971	-109	13931	25091
7	a_{SW}	—	165	227	85	—
	β_{SW}	8499	3549	-171	12609	22809

8	a_{SW}	—	130	178	67	—
	β_{SW}	6672	2772	−108	9882	17922

へ E_M は、次の式により算出するものとする。

$$E_M = \alpha_M \times A_{total} + \beta_M$$

この式において、 α_M 、 A_{total} 及び β_M は、それぞれ次の数値を表すものとする。

α_M : 床面積の合計の区分ごとに次の表に掲げる係数 (単位 1平方メートル
1年につきメガジュール)

β_M : 床面積の合計の区分ごとに次の表に掲げる係数 (単位 1年につきメガ
ジュール)

A_{total} : 当該単位住戸の床面積の合計 (単位 平方メートル)

係数	床面積の合計の区分				
	(い)	(ろ)	(は)	(に)	(ほ)
	床面積の合計 が 30 平方メー トル未満	床面積の合計 が 30 平方メー トル以上かつ 60 平方メー トル未満	床面積の合計 が 60 平方メー トル以上かつ 90 平方メー トル未満	床面積の合計 が 90 平方メー トル以上かつ 120 平方メー トル未満	床面積の合計 が 120 平方メ ートル以上
α_M	0	87	167	47	0
β_M	12181	9571	4771	15571	21211

(2) 共同住宅等全体の基準一次エネルギー消費量 $E_{ST,all}$ (単位 1年につきギガジュール) は、次の式により算出するものとし、小数点第二位を切り上げた数値とする。

$$E_{ST,all} = \left(\sum_i^n E_{ST,i} + (E_{sac} + E_{sv} + E_{sl} + E_{sw} + E_{sev}) \right) \times 10^{-3}$$

この式において、 $E_{ST,i}$ 、 E_{sac} 、 E_{sv} 、 E_{sl} 、 E_{sw} 、 E_{sev} 及び n は、それぞれ次の数値を表すものとする。

$E_{ST,i}$: 住戸 i の基準一次エネルギー消費量 (単位 1年につきメガジュール)

E_{sac} : 共用部の空気調和設備の基準一次エネルギー消費量 (単位 1年につきメ
ガジュール)

E_{sv} : 共用部の機械換気設備の基準一次エネルギー消費量 (単位 1年につきメ
ガジュール)

E_{sl} : 共用部の照明設備の基準一次エネルギー消費量 (単位 1年につきメガジ
ュール)

E_{sw} : 共用部の給湯設備の基準一次エネルギー消費量 (単位 1年につきメガジ
ュール)

E_{sev} : 共用部の昇降機の基準一次エネルギー消費量 (単位 1年につきメガジ
ュール)

n : 当該共同住宅等全体における単位住戸数

イ E_{sac} は、次の式により算出するものとする。

$$E_{sac} = \sum_i^n (a_{sac,i} \times A_i)$$

この式において、 $a_{sac,i}$ 、 A_i 及び n は、それぞれ次の数値を表すものとする。

$a_{sac,i}$: 空気調和対象室 i の室用途及び別表第4に掲げる地域区分ごとに次の表に掲げる係数（次の表に該当する用途がない場合にあつては別表第3に掲げる係数）（単位 1平方メートル1年につきメガジュール）

A_i : 空気調和対象室 i の床面積の合計（単位 平方メートル）

n : 当該共同住宅等全体における空気調和対象室の数

室用途	別表第4に掲げる地域区分							
	1	2	3	4	5	6	7	8
ロビー	1088	1069	1013	1022	1080	1068	1010	1163
管理人室	382	386	344	369	364	398	377	458
集会室	466	454	374	396	407	435	434	471
屋内廊下	935	972	705	745	803	831	858	798

ロ E_{sv} は、次の式により算出するものとする。

$$E_{sv} = \sum_i^n (a_{sv,i} \times A_{t,i})$$

この式において、 $a_{sv,i}$ 、 $A_{t,i}$ 及び n は、それぞれ次の数値を表すものとする。

$a_{sv,i}$: 空気調和対象室を除く機械換気対象室 i の室用途ごとに次の表に掲げる係数（次の表に該当する用途がない場合にあつては別表第3に掲げる係数）（単位 1平方メートル1年につきメガジュール）

$A_{t,i}$: 空気調和対象室を除く機械換気対象室 i の床面積の合計（単位 平方メートル）

n : 当該共同住宅等全体における次の表の用途の室のうち空気調和対象室以外の室数

室用途	$a_{sv,i}$
機械室	712
電気室	1425
屋内駐車場	997
廃棄物保管場所等	2137

ハ E_{sl} は、次の式により算出するものとする。

$$E_{sl} = \sum_i^n (a_{sl,i} \times A_{t,i})$$

この式において、 $a_{sl,i}$ 、 $A_{t,i}$ 及び n は、それぞれ次の数値を表すものとする。

$a_{sl,i}$: 照明対象室 i の室用途ごとに次の表に掲げる係数（次の表に該当する用途がない場合にあつては別表第3に掲げる係数）（単位 1平方メートル1年につきメガジュール）

$A_{t,i}$: 照明対象室 i の床面積の合計（単位 平方メートル）

n : 当該共同住宅等全体における照明対象室の数

室用途	$a_{sl,i}$
ロビー	1026
管理人室	369
集会室	113
屋内廊下	513
屋外廊下	256
機械室	10
電気室	10
屋内駐車場	308
廃棄物保管場所等	308

ニ E_{sw} は、次の式により算出するものとする。

$$E_{sw} = \sum_i^n (a_{sw,i} \times A_{t,i})$$

この式において、 $a_{sw,i}$ 、 $A_{t,i}$ 及び n は、それぞれ次の数値を表すものとする。

$a_{sw,i}$: 給湯対象室 i の室用途及び別表第4に掲げる地域区分ごとに次の表に掲げる係数（次の表に該当する用途がない場合にあつては別表第3に掲げる係数）（単位 1平方メートル1年につきメガジュール）

$A_{t,i}$: 給湯対象室 i の床面積の合計（単位 平方メートル）

n : 当該共同住宅等全体における給湯対象室の数

室用途	別表第4に掲げる地域区分							
	1	2	3	4	5	6	7	8
管理人室	25	24	23	22	21	19	17	14
集会室	97	95	89	87	83	75	69	56

ホ E_{sev} は、次の式により算出するものとする。

$$E_{sev} = \sum_i^n \left(\frac{L_{ev,i} \times V_{ev,i} \times F_{st} \times T_{ev,i} \times M_{ev,i}}{860} \times N_{ev,i} \right) \times 9760 \times 10^{-3}$$

この式において、 $L_{ev,i}$ 、 $V_{ev,i}$ 、 F_{st} 、 $T_{ev,i}$ 、 $M_{ev,i}$ 、 $N_{ev,i}$ 及び n は、それぞれ次の数値を表すものとする。

$L_{ev,i}$: 昇降機系統 i に属する昇降機の積載質量（単位 キログラム）

$V_{ev,i}$: 昇降機系統 i に属する昇降機の定格速度 (単位 1 分につきメートル)
F_{st}	: 基準設定速度制御係数 (1/40)
$T_{ev,i}$: 昇降機系統 i の昇降機年間運転時間 (単位 時間)
$M_{ev,i}$: 昇降機系統 i の輸送能力係数 (単位 無次元)
$N_{ev,i}$: 昇降機系統 i に属する昇降機の台数 (単位 台)
n	: 当該共同住宅等全体における昇降機の対象系統数

2-3 設計一次エネルギー消費量の算定方法

住宅の設計一次エネルギー消費量は、単位住戸の設計一次エネルギー消費量については(1)に定める方法、共同住宅等全体の設計一次エネルギー消費量については(2)に定める方法によるものとする。

- (1) 単位住戸の設計一次エネルギー消費量 E_T (単位 1年につきギガジュール) は、次の式により算出するものとする。

$$E_T = (E_H + E_C + E_V + E_L + E_W - E_S + E_M) \times 10^{-3}$$

この式において、 E_H 、 E_C 、 E_V 、 E_L 、 E_W 、 E_S 及び E_M は、それぞれ次の数値を表すものとする。

E_H	: 暖房設備の設計一次エネルギー消費量 (単位 1年につきメガジュール)
E_C	: 冷房設備の設計一次エネルギー消費量 (単位 1年につきメガジュール)
E_V	: 機械換気設備の設計一次エネルギー消費量 (単位 1年につきメガジュール)
E_L	: 照明設備の設計一次エネルギー消費量 (単位 1年につきメガジュール)
E_W	: 給湯設備 (排熱利用設備を含む。以下同じ。) の設計一次エネルギー消費量 (単位 1年につきメガジュール)
E_S	: エネルギー利用効率化設備による設計一次エネルギー消費量の削減量 (単位 1年につきメガジュール)
E_M	: 2-2の(1)に定めるその他一次エネルギー消費量 (単位 1年につきメガジュール)

イ E_H は、次の(イ)から(ト)までに定める方法によるものとする。

- (イ) E_H は、単位住戸全体又は各室ごとの単位時間当たりの暖房設備の一次エネルギー消費量の暖房期間 (1年間のうち日平均外気温が 15 度以下となる全ての期間をいう。以下同じ。) における合計とし、次の式により算出するものとする。

$$E_H = \sum_t^n \sum_i^m E_{H,t,i} + \sum_t^n \sum_r^R Q_{UT,H,t,r} \times \alpha_{UT,H,r}$$

この式において、 $E_{H,t,i}$ 、 $Q_{UT,H,t,r}$ 、 $\alpha_{UT,H,r}$ 、 m 、 n 及び R は、それぞれ次の数値を表すものとする。

$E_{H,t,i}$: 時刻 t における 1 時間当たりの暖房設備 i の設計一次エネルギー消費量 (単位 1 時間につきメガジュール)
$Q_{UT,H,t,r}$: 部屋 r の時刻 t における 1 時間当たりの処理されない暖房負荷 (単位 1 時間につきメガジュール)

- $\alpha_{UT,H,r}$: 部屋 r における処理されない暖房負荷を一次エネルギー消費量に換算する係数であって別表第4に掲げる地域区分ごとに別表第7に掲げる係数
- m : 当該単位住戸における暖房設備の数
- n : 1年間に暖房する時間 (単位 時間)
- R : 部屋の数

(ロ) $E_{H,t,i}$ は、暖房設備の種類及び仕様、当該単位住戸の床面積、外気の温湿度、暖房設備により処理される暖房負荷並びに太陽熱利用設備又は排熱利用設備により供給される熱を勘案して算出するものとし、 $E_{H,t,i}$ を時刻 t における1時間当たりの暖房設備の設計一次エネルギー消費係数を用いて算出する場合においては、次の式により算出するものとする。

$$E_{H,t,i} = C_{H,t,i} \times Q_{T,H,t,i}$$

この式において、 $C_{H,t,i}$ 及び $Q_{T,H,t,i}$ は、それぞれ次の数値を表すものとする。

- $C_{H,t,i}$: 時刻 t における1時間当たりの暖房設備 i の設計一次エネルギー消費係数
- $Q_{T,H,t,i}$: 時刻 t における1時間当たりの暖房設備 i により処理される暖房負荷 (単位 1時間につきメガジュール)

(ハ) $C_{H,t,i}$ は、暖房設備の種類及び仕様、当該単位住戸の床面積、外気の温湿度並びに暖房設備により処理される暖房負荷を勘案した数値とする。

(ニ) $Q_{T,H,t,i}$ は、太陽熱利用設備又は排熱利用設備により供給される熱等を減じた数値とすることができるものとする。

(ホ) 暖房設備により処理されない暖房負荷は、暖房負荷が暖房設備による最大出力以上となる場合は暖房負荷から最大出力を減じた数値とし、暖房負荷が暖房設備による最大出力を超えない場合は0とする。

(ヘ) 暖房負荷は、①から③までに掲げる事項について勘案するものとする。

① 暖房負荷の算出においては、次に掲げる運転時間等を勘案すること。

- (i) 暖房設備の運転時間及び温度設定
- (ii) 居住者の在室時間、在室人数及び発熱量
- (iii) 局所機械換気及び全般機械換気の運転時間並びに換気量及び換気経路
- (iv) 家電製品の運転時間及び発熱量
- (v) 調理の時間及び発熱量

② 外気温 (日平均外気温を含む。) については、別表第4に掲げる地域区分ごとの気象情報を用いること。

③ 暖房負荷の算出においては、次に掲げる熱を勘案すること。

- (i) 室温と外気温又は地温との温度差によって外壁、窓等を貫流する熱
- (ii) 換気又は漏気によって輸送される熱
- (iii) 日射の吸収又は夜間放射によって発生する熱
- (iv) 家電製品、人体その他室内に存する物体から発生する熱
- (v) 床、壁その他熱容量の大きな部位に蓄えられる熱
- (vi) 調理により発生する熱のうち、暖房負荷削減に寄与する熱

(vii) 太陽熱利用設備又は排熱利用設備により供給される熱

(ト) エネルギーの量を熱量に換算する係数は、別表第6に掲げる値を用いるものとする。

ロ E_C は、次の(イ)から(へ)までに定める方法によるものとする。

(イ) E_C は、単位住戸全体又は各室ごとの単位時間当たりの冷房設備の一次エネルギー消費量の冷房期間(1年間のうち暖房期間以外の期間をいう。以下同じ。)における合計とし、次の式により算出するものとする。

$$E_C = \sum_t^n \sum_i^m E_{C,t,i}$$

この式において、 $E_{C,t,i}$ 、 m 及び n は、それぞれ次の数値を表すものとする。

$E_{C,t,i}$: 時刻 t における1時間当たりの冷房設備 i の設計一次エネルギー消費量(単位 1時間につきメガジュール)

m : 当該単位住戸における冷房設備の数

n : 1年間に冷房する時間(単位 時間)

(ロ) $E_{C,t,i}$ は、冷房設備の種類及び仕様、当該単位住戸の床面積、外気の温湿度並びに冷房設備により処理される冷房負荷を勘案して算出するものとし、 $E_{C,t,i}$ を時刻 t における1時間当たりの冷房設備の設計一次エネルギー消費係数を用いて算出する場合においては、次の式により算出するものとする。

$$E_{C,t,i} = C_{C,t,i} \times Q_{T,C,t,i}$$

この式において、 $C_{C,t,i}$ 及び $Q_{T,C,t,i}$ は、それぞれ次の数値を表すものとする。

$C_{C,t,i}$: 時刻 t における1時間当たりの冷房設備 i の設計一次エネルギー消費係数

$Q_{T,C,t,i}$: 時刻 t における1時間当たりの冷房設備 i により処理される冷房負荷(単位 1時間につきメガジュール)

(ハ) $C_{C,t,i}$ は、冷房設備の種類及び仕様、当該単位住戸の床面積、外気の温湿度並びに冷房設備により処理される冷房負荷を勘案した数値とする。

(ニ) 冷房設備により処理される冷房負荷は、次に掲げる処理顕熱負荷及び処理潜熱負荷の合計とする。

① 冷房設備による処理顕熱負荷は、冷房顕熱負荷が冷房設備による最大顕熱出力を超えない場合は冷房顕熱負荷とし、冷房顕熱負荷が冷房設備による最大顕熱出力以上となる場合は当該冷房設備による最大顕熱出力とする。

② 冷房設備による処理潜熱負荷は、冷房潜熱負荷が冷房設備による最大潜熱出力を超えない場合は冷房潜熱負荷とし、冷房潜熱負荷が冷房設備による最大潜熱出力以上となる場合は当該冷房設備による最大潜熱出力とする。

(ホ) 冷房負荷は、①から③までに掲げる事項について勘案するものとする。

① 冷房負荷の算出においては、次に掲げる運転時間等を勘案すること。

(i) 冷房設備の運転時間及び温湿度設定

(ii) 居住者の在室時間及び在室人数並びに発熱量及び発湿量

(iii) 局所機械換気及び全般機械換気の運転時間並びに換気量及び換気経路

(iv) 家電製品の運転時間及び発熱量

(v) 調理の時間並びに発熱量及び発湿量

② 外気温（日平均外気温を含む。）については、別表第4に掲げる地域区分ごとに定められる気象情報を用いること。

③ 冷房負荷の算出においては、次の(i)及び(ii)に掲げる熱をそれぞれ勘案すること。

(i) 顕熱

a 室温と外気温又は地温との温度差によって外壁、窓等を貫流する熱

b 換気（通風のための措置を含む。(ii)において同じ。)又は漏気によって輸送される熱

c 日射の吸収又は夜間放射によって発生する熱

d 家電製品、人体その他室内に存する物体から発生する熱

e 床、壁その他熱容量の大きな部位に蓄えられる熱

f 調理により発生する熱のうち、冷房負荷削減に寄与する熱

(ii) 潜熱

a 換気又は漏気によって輸送される水蒸気が保有する熱

b 厨房器具、人体その他室内に存する物体から発生する水蒸気が保有する熱

c 床、壁その他湿気容量の大きな部位に蓄えられる水蒸気が保有する熱

d 調理により発生する水蒸気が保有する熱のうち、冷房負荷削減に寄与する水蒸気が保有する熱

(へ) エネルギーの量を熱量に換算する係数は、別表第6に掲げる値を用いるものとする。

ハ E_V は、次の(イ)から(ニ)までに定める方法によるものとする。

(イ) E_V は、次の式により算出するものとする。

$$E_V = \sum_t \sum_i^{n_1, m_1} E_{VG,t,i} + \sum_t \sum_i^{n_2, m_2} E_{VL,t,i}$$

この式において、 $E_{VG,t,i}$ 、 $E_{VL,t,i}$ 、 m_1 、 n_1 、 m_2 及び n_2 は、それぞれ次の数値を表すものとする。

$E_{VG,t,i}$: 時刻 t における 1 時間当たりの全般機械換気設備 i の設計一次エネルギー消費量 (単位 1 時間につきメガジュール)

$E_{VL,t,i}$: 時刻 t における 1 時間当たりの局所機械換気設備 i の設計一次エネルギー消費量 (単位 1 時間につきメガジュール)

m_1 : 当該単位住戸における全般機械換気設備の数

n_1 : 全般機械換気設備 i の年間稼働時間 (通年稼働のものにあつては 8760) (単位 時間)

m_2 : 当該単位住戸における局所機械換気設備の数

n_2 : 局所機械換気設備 i の年間稼働時間 (単位 時間)

(ロ) $E_{VG,t,i}$ 及び $E_{VL,t,i}$ は、次の式により算出するものとする。

$$E_{VG,t,i} = f_{SFP,i} \times V_{R,i} \times f_{prim} \times 10^{-6}$$

$$E_{VL,t,i} = p_{v,i} \times f_{prim} \times 10^{-6}$$

この式において、 $f_{SFP,i}$ 、 $V_{R,i}$ 、 f_{prim} 及び $p_{v,i}$ は、それぞれ次の数値を表すものとする。

$f_{SFP,i}$: 全般機械換気設備*i*の比消費電力(単位 1時間につき1立方メートル当たりのワット)

$V_{R,i}$: 全般機械換気設備*i*の参照機械換気量(単位 1時間につき立方メートル)

f_{prim} : 別表第6に掲げる電気の量1キロワット時を熱量に換算する係数(単位 1キロワット時につきキロジュール)

$p_{v,i}$: 局所機械換気設備*i*の消費電力(単位 ワット)

(ハ) $f_{SFP,i}$ は、機械換気設備の種類及び仕様並びに全般機械換気設備の設計風量を勘案して算出するものとする。

(ニ) $V_{R,i}$ は、当該単位住戸の床面積の合計に、天井高及び全般機械換気設備に求められる換気回数を乗じた値に余裕率を勘案し、機械換気設備の有効換気量率で除して求められる換気量とする。

ニ E_L は、次の(イ)から(ニ)までに定める方法によるものとする。

(イ) E_L は、次の式により算出するものとする。

$$E_L = \sum_t^n \sum_i^m E_{L,t,i}$$

この式において、 $E_{L,t,i}$ 、 m 及び n は、それぞれ次の数値を表すものとする。

$E_{L,t,i}$: 時刻*t*における1時間当たりの照明区画(照明器具の種類、照明設備の制御方法及び配置、照度の設定、室等の形状並びに内装仕上げが同一の部分进行う。以下同じ。) *i*に設置される照明設備の設計一次エネルギー消費量(単位 1時間につきメガジュール)

m : 当該単位住戸における照明区画の数

n : 照明区画*i*における年間点灯時間(単位 時間)

(ロ) $E_{L,t,i}$ は、以下の式により算出するものとする。

$$E_{L,t,i} = P_i \times C_i \times f_{prim} \times 10^{-6} \times r_{i,d,t}$$

この式において、 P_i 、 C_i 、 f_{prim} 及び $r_{i,d,t}$ は、それぞれ次の数値を表すものとする。

P_i : 照明区画*i*に設置される照明設備の消費電力の合計値(単位 ワット)

C_i : 照明区画*i*に設置される照明設備の消費電力の補正值

f_{prim} : 別表第6に掲げる電気の量1キロワット時を熱量に換算する係数(単位 1キロワット時につきキロジュール)

$r_{i,d,t}$: 時刻*t*における照明区画*i*に設置される照明設備の使用時間率

(ハ) P_i は、照明設備の種類及び仕様並びに照明区画*i*の床面積を勘案して算出するものとする。

(ニ) C_i は、照明設備の設置状況及び用途、調光、人感センサー並びに多灯分散照明方式の採用の有無を勘案して算出するものとする。

ホ E_W は、次の(イ)から(ホ)までに定める方法によるものとする。

(イ) E_W は、次の式により算出するものとする。

$$E_W = \sum_d^D E_{W,d}$$

この式において、 $E_{W,d}$ 及び D は、それぞれ次の数値を表すものとする。

$E_{W,d}$: 日付 d における1日当たりの給湯設備の設計一次エネルギー消費量 (単位 1日につきメガジュール)

D : 給湯設備の年間稼働日数 (単位 日)

(ロ) $E_{W,d}$ は、給湯設備の種類及び仕様、外気温湿度、給水温度並びに給湯負荷を勘案し、日付 d における1日当たりの給湯設備の設計一次エネルギー消費係数を用いて算出する場合においては、以下の式により算出するものとする。

$$E_{W,d} = C_{W,d} \times L_{W,d}$$

この式において、 $C_{W,d}$ 及び $L_{W,d}$ は、それぞれ次の数値を表すものとする。

$C_{W,d}$: 日付 d における1日当たりの給湯設備の設計一次エネルギー消費係数

$L_{W,d}$: 日付 d における1日当たりの給湯負荷 (単位 1日につきメガジュール)

(ハ) $C_{W,d}$ は給湯設備の種類及び仕様、外気温湿度、給水温度並びに給湯負荷を勘案した数値とする。

(ニ) $L_{W,d}$ は、当該単位住戸の床面積、外気温湿度、給水温度、節湯器具の仕様及び給湯配管の仕様を勘案するものとし、さらに太陽熱利用設備を利用する場合には太陽熱利用設備の種類、仕様、直達日射量及び天空放射量を勘案して算出するものとする。

(ホ) エネルギーの量を熱量に換算する係数は、別表第6に掲げる値を用いるものとする。

へ E_S は、次の(イ)及び(ロ)に定める方法によるものとする。

(イ) E_S は、次の式により算出するものとする。

$$E_S = \sum_t^n \sum_i^m E_{E,s,t,i} \times f_{prim} \times 10^{-3}$$

この式において、 $E_{E,s,t,i}$ 、 m 、 n 及び f_{prim} は、それぞれ次の数値を表すものとする。

$E_{E,s,t,i}$: 時刻 t における1時間当たりのエネルギー利用効率化設備 i による消費電力量の削減量 (単位 1時間につきキロワット時)

m : 当該単位住戸におけるエネルギー利用効率化設備の数

n : エネルギー利用効率化設備 i の年間稼働時間 (単位 時間)

f_{prim} : 別表第6に掲げる電気の量1キロワット時を熱量に換算する係数 (単位 1キロワット時につきキロジュール)

(ロ) $E_{E,s,t,i}$ は、気象条件、設備の性能及び設置状況を勘案して算出するものとする。

ト E_M は、2-2の(1)のへに定める方法によるものとする。

(2) 共同住宅等全体の設計一次エネルギー消費量については、(1)により算出した各単位住戸の設計一次エネルギー消費量の合計に、共用部の設計一次エネルギー消費量を加算するものとする。共用部の設計一次エネルギー消費量は、第1の2-3に定める方法を用いるものとする。

する。

第3 複合建築物に係る判断の基準

複合建築物の建築主等は、次の1及び2に適合する措置を講ずるものとする。

1 外壁、窓等を通しての熱の損失の防止に関する基準

複合建築物の建築主等は、複合建築物全体又は複合建築物における一の住戸（以下第3において「単位住戸」という。）の住宅以外の用途に供する部分については第1の1に、住宅の用途に供する部分については第2の1に、それぞれ適合する措置を講ずるものとする。ただし、複合建築物における住宅以外の用途に供する部分の床面積の合計が300平方メートル未満の場合においては、当該部分について第2の1に適合する措置を講ずるものとすることができるものとする。

2 一次エネルギー消費量に関する基準

2-1 複合建築物の建築主等は、当該複合建築物全体の設計一次エネルギー消費量（2-3の(1)に定める方法により算出した数値をいう。）が、当該複合建築物全体の基準一次エネルギー消費量（2-2の(1)に定める方法により算出した数値をいう。）を上回らないようにし、かつ、当該複合建築物における各単位住戸の設計一次エネルギー消費量（2-3の(2)に定める方法により算出した数値をいう。）が、当該複合建築物における各単位住戸の基準一次エネルギー消費量（2-2の(2)に定める方法により算出した数値をいう。）をそれぞれ上回らないようにするものとする。

2-2 基準一次エネルギー消費量の算定方法

複合建築物の基準一次エネルギー消費量は、複合建築物全体については(1)に定める方法、複合建築物における単位住戸については(2)に定める方法によるものとする。

(1) 複合建築物全体の基準一次エネルギー消費量は、イ及びロにより求められる値の合計値とする。

イ 住宅以外の用途に供する部分については、第1の2-2に定める方法により算出した基準一次エネルギー消費量

ロ 住宅の用途に供する部分については、当該複合建築物における単位住戸が一である場合には第2の2-2の(1)に定める方法により算出した基準一次エネルギー消費量とし、当該複合建築物における単位住戸が複数ある場合には第2の2-2の(2)に定める方法により算出した基準一次エネルギー消費量とする。

(2) 複合建築物における単位住戸の基準一次エネルギー消費量は、第2の2-2の(1)に定める方法により算出したものとする。

2-3 設計一次エネルギー消費量の算定方法

複合建築物の設計一次エネルギー消費量は、複合建築物全体については(1)に定める方法、複合建築物における単位住戸については(2)に定める方法によるものとする。

(1) 複合建築物全体の設計一次エネルギー消費量は、イ及びロにより求められる値の合計値とする。

イ 住宅以外の用途に供する部分については、第1の2-3に定める方法により算出した設計

一次エネルギー消費量

ロ 住宅の用途に供する部分については、当該複合建築物における単位住戸が一である場合には第2の2-3の(1)に定める方法により算出した設計一次エネルギー消費量とし、当該複合建築物における単位住戸が複数ある場合には第2の2-3の(2)に定める方法により算出した設計一次エネルギー消費量とする。

- (2) 複合建築物における単位住戸の設計一次エネルギー消費量は、第2の2-3の(1)に定める方法により算出したものとする。

II. 特定建築物の所有者の判断の基準

特定建築物の所有者（所有者と管理者が異なる場合にあっては、管理者。以下同じ。）は、1-1から1-7までに掲げる事項を的確に講じるものとする。

1-1 建築物の外壁、窓等を通しての熱の損失の防止

次に掲げる事項に配慮し、建築物の外壁、窓等を通しての熱の損失の防止を図るものとする。

- (1) 熱の損失が増大しないよう採用した室の配置等の維持保全をすること。
- (2) 外壁、屋根、床、窓等の開口部の清掃、補修等により、これらの断熱性の維持保全をすること。
- (3) 窓からの日射の制御の状態の点検、緑化施設の保全等により、日射による熱負荷の低減措置の維持保全をすること。

1-2 空気調和設備に係るエネルギーの効率的利用

次に掲げる事項に配慮し、空気調和設備に係るエネルギーの効率的利用を図るものとする。

- (1) 室等の空気調和負荷の特性等に配慮して採用した空気調和設備のシステムの維持保全をすること。
- (2) 風道、配管等の点検、補修等により、エネルギーの損失が増大しないよう採用した熱搬送設備の維持保全をすること。
- (3) 熱源機器、ポンプ、空気調和機等の作動状況の点検等により、採用した空気調和設備の制御方法の維持保全をすること。
- (4) 熱源システムの点検等により、採用した熱源システムのエネルギーの利用効率を維持すること。

1-3 空気調和設備以外の機械換気設備に係るエネルギーの効率的利用

次に掲げる事項に配慮し、空気調和設備以外の機械換気設備に係るエネルギーの効率的利用を図るものとする。

- (1) 風道等の点検、補修等により、エネルギーの損失が増大しないよう採用した空気搬送設備の維持保全をすること。
- (2) 送風機等の作動状況の点検等により、採用した機械換気設備の制御方法の維持保全をすること。

- (3) 機器の点検、清掃等により、採用した機器の換気能力及びエネルギーの利用効率を維持すること。

1-4 照明設備に係るエネルギーの効率的利用

次に掲げる事項に配慮し、照明設備に係るエネルギーの効率的利用を図るものとする。

- (1) 照明設備の点検、清掃等により、採用した照明設備の照明効率を維持すること。
- (2) 照明設備の作動状況の点検等により、採用した照明設備の制御方法の維持保全をすること。
- (3) 保守管理に配慮して採用した設置方法の維持保全をすること。
- (4) 照明設備の配置、照度、室等の形状、内装仕上げ等の維持保全をすること。

1-5 給湯設備に係るエネルギーの効率的利用

次に掲げる事項に配慮し、給湯設備に係るエネルギーの効率的利用を図るものとする。

- (1) 配管の点検、補修等により、エネルギーの損失が増大しないよう採用した配管設備の維持保全をすること。
- (2) 熱源機器、ポンプ等の作動状態の点検等により、採用した給湯設備の制御方法の維持保全をすること。
- (3) 熱源システムの点検等により、採用した熱源システムのエネルギーの利用効率を維持すること。

1-6 昇降機に係るエネルギーの効率的利用

次に掲げる事項に配慮し、昇降機に係るエネルギーの効率的利用を図るものとする。

- (1) 昇降機の作動状況の点検等により、採用した昇降機の制御方法の維持保全をすること。
- (2) 駆動装置の点検等により、採用した駆動装置のエネルギーの利用効率を維持すること。

1-7 エネルギー利用効率化設備に係るエネルギーの効率的利用

次に掲げる事項に配慮し、エネルギー利用効率化設備に係るエネルギーの効率的利用を図るものとする。

- (1) エネルギー利用効率化設備の点検、清掃等により、採用したエネルギー利用効率化設備の効率を維持すること。
- (2) エネルギー利用効率化設備の作動状況の点検等により、採用したエネルギー利用効率化設備の制御方法の維持保全をすること。
- (3) 保守管理に配慮して採用した設置方法の維持保全をすること。

附 則（平成 25 年国土交通省経済産業省告示第 1 号）

（施行期日）

- 1 この告示は、平成 25 年 4 月 1 日から施行する。ただし、住宅及び複合建築物（住宅の用途に供する部分に限る。）に係る規定並びに附則 6 の規定については、同年 10 月 1 日から施行する。

（経過措置）

2 この告示の適用については、前項の規定にかかわらず、次の各号に掲げる建築物の区分に応じ、当該各号に定める日までの間は、なお従前の例によることができる。

一 非住宅建築物及び複合建築物（住宅以外の用途に供する部分に限る。） 平成 26 年 3 月 31 日

二 住宅及び複合建築物（住宅の用途に供する部分に限る。） 平成 27 年 3 月 31 日

3 建築物の増築、修繕若しくは模様替又は空気調和設備等の設置若しくは改修に対するこの告示の適用については、前 2 項の規定にかかわらず、当分の間、なお従前の例によることができる。

4 この告示の施行前のエネルギーの使用の合理化に関する法律第 75 条第 1 項前段又は第 75 条の 2 第 1 項前段の規定に基づく届出がされた建築物に対する同第 75 条第 1 項後段又は同第 75 条の 2 第 1 項後段の規定に基づく変更の届出に係るこの告示の適用については、前 3 項の規定にかかわらず、当分の間、なお従前の例によることができる。

（廃止）

5 建築物に係るエネルギーの使用の合理化に関する建築主等及び特定建築物の所有者の判断の基準（平成 11 年通商産業省・建設省告示第 1 号）は、平成 25 年 4 月 1 日から廃止する。

6 住宅に係るエネルギーの使用の合理化に関する建築主等及び特定建築物の所有者の判断の基準（平成 18 年経済産業省・国土交通省告示第 3 号）は、平成 25 年 10 月 1 日から廃止する。

（エネルギーの使用の合理化に関する法律の規定に基づき、特定住宅の性能の向上に関する住宅事業建築主の判断の基準を定める件の一部改正）

7 エネルギーの使用の合理化に関する法律の規定に基づき、特定住宅に必要とされる性能の向上に関する住宅事業建築主の判断の基準を定める件（平成 21 年経済産業省・国土交通省告示第 2 号）の一部を次のように改正する。

2-1 中「住宅に係るエネルギーの使用の合理化に関する建築主等及び特定建築物の所有者の判断の基準（平成 18 年経済産業省・国土交通省告示第 3 号。）を「エネルギーの使用の合理化に関する建築主等及び特定建築物の所有者の判断の基準（平成 25 年経済産業省・国土交通省告示第 1 号。）に改める。

附 則（平成 25 年国土交通省経済産業省告示第 7 号）

（施行期日）

1 この告示は、平成 26 年 4 月 1 日から施行する。

（経過措置）

2 この告示の適用については、前項の規定にかかわらず、平成 27 年 3 月 31 日までの間は、なお従前の例によることができる。

3 この告示の施行前のエネルギーの使用の合理化に関する法律（昭和 54 年法律第 49 号）第 75 条第 1 項前段又は第 75 条の 2 第 1 項前段の規定に基づく届出がされた建築物に対する同第 75 条第 1 項後段又は同第 75 条の 2 第 1 項後段の規定に基づく変更の届出に係るこの告示の適用については、前 2 項の規定にかかわらず、当分の間、なお従前の例によることができる。

別表第1

	用途	地域区分								
		1	2	3	4	5	6	7	8	
(1)	事務所等	430	430	430	450	450	450	450	590	
(2)	ホテル等	客室部	560	560	560	450	450	450	500	690
		宴会場部	960	960	960	1250	1250	1250	1450	2220
(3)	病院等	病室部	790	790	790	770	770	770	790	980
		非病室部	420	420	420	430	430	430	440	670
(4)	物品販売業を営む店舗等	610	610	610	710	710	710	820	1300	
(5)	学校等	390	390	390	450	450	450	500	690	
(6)	飲食店等	680	680	680	810	810	810	910	1440	
(7)	集会所等	図書館等	540	540	540	550	550	550	550	670
		体育館等	770	770	770	900	900	900	900	1100
		映画館等	1470	1470	1470	1500	1500	1500	1500	2100
(8)	工場等	—	—	—	—	—	—	—	—	

1 「事務所等」とは、事務所、官公署その他エネルギーの使用の状況に関してこれらに類するものをいう。

2 「ホテル等」とは、ホテル、旅館その他エネルギーの使用の状況に関してこれらに類するものをいう。

3 「病院等」とは、病院、老人ホーム、身体障害者福祉ホームその他エネルギーの使用の状況に関してこれらに類するものをいう。

4 「物品販売業を営む店舗等」とは、百貨店、マーケットその他エネルギーの使用の状況に関してこれらに類するものをいう。

5 「学校等」とは、小学校、中学校、高等学校、大学、高等専門学校、専修学校、各種学校その他エネルギーの使用の状況に関してこれらに類するものをいう。

6 「飲食店等」とは、飲食店、食堂、喫茶店、キャバレーその他エネルギーの使用の状況に関してこれらに類するものをいう。

7 「図書館等」とは、図書館、博物館その他エネルギーの使用の状況に関してこれらに類するものをいう。

「体育館等」とは、体育館、公会堂、集会場、ボーリング場、劇場、アスレチック場、スケート場、浴場施設、競馬場又は競輪場、社寺その他エネルギーの使用の状況に関してこれらに類するものをいう。

「映画館等」とは、映画館、カラオケボックス、ぱちんこ屋その他エネルギーの使用の状況に関してこれらに類するものをいう。

8 「工場等」とは、工場、畜舎、自動車車庫、自転車駐車場、倉庫、観覧場、卸売市場、火葬場その他エネルギーの使用の状況に関してこれらに類するものをいう。

別表第3

室用途		設備別基準一次エネルギー消費量に関する係数(単位 1平方メートル1年につきメガジュール)																			
		空調調和設備								空調 和設備 以外の 機械換 気設備	照明 設備	給湯設備								その他 設備等	
		地域区分										地域区分									
1	2	3	4	5	6	7	8	1	2	3	4	5	6	7	8						
事務所等	事務室	898	917	925	965	1033	1115	1129	1399	0	498	20	20	19	18	17	16	14	12	498	
	電子計算機器事務室	944	963	1120	1155	1259	1350	1378	1715	0	498	20	20	19	18	17	16	14	12	1245	
	会議室	1060	1071	993	1021	1075	1148	1153	1465	0	231	51	50	47	45	43	39	36	29	42	
	喫茶室	1060	1071	993	1021	1075	1148	1153	1465	0	254	1712	1678	1572	1531	1454	1322	1209	978	42	
	社員食堂	394	397	380	392	406	458	450	594	0	141	2568	2517	2358	2297	2180	1983	1813	1467	0	
	中央監視室	2457	2508	3049	3155	3354	3527	3696	4490	0	1171	46	45	42	41	39	36	33	26	2565	
	ロビー	660	671	655	675	693	750	739	913	0	547	6	6	6	5	5	5	4	3	0	
	廊下	660	671	655	675	693	750	739	913	0	245	0	0	0	0	0	0	0	0	0	
	便所	660	671	655	675	693	750	739	913	413	367	0	0	0	0	0	0	0	0	0	
	喫煙室	660	671	655	675	693	750	739	913	826	202	0	0	0	0	0	0	0	0	0	
	更衣室又は倉庫	787	797	816	850	894	967	977	1220	138	202	995	975	914	890	845	768	702	569	0	
	厨房	0	0	0	0	0	0	0	0	3514	322	0	0	0	0	0	0	0	0	0	
	機械室	0	0	0	0	0	0	0	0	769	10	0	0	0	0	0	0	0	0	0	
	電気室	0	0	0	0	0	0	0	0	1539	10	0	0	0	0	0	0	0	0	0	
	湯沸室等	0	0	0	0	0	0	0	0	88	64	0	0	0	0	0	0	0	0	0	
	食品庫等	0	0	0	0	0	0	0	0	176	70	0	0	0	0	0	0	0	0	0	
	印刷室等	0	0	0	0	0	0	0	0	176	106	0	0	0	0	0	0	0	0	0	
	屋内駐車場	0	0	0	0	0	0	0	0	1366	123	0	0	0	0	0	0	0	0	0	
	廃棄物保管場所等	0	0	0	0	0	0	0	0	527	35	0	0	0	0	0	0	0	0	0	
	ホテル等	客室	1601	1437	1091	1062	1086	1099	1057	1139	0	308	936	917	859	837	795	723	661	535	131
客室内の浴室等		1601	1437	1091	1062	1086	1099	1057	1139	385	342	936	917	859	837	795	723	661	535	131	
終日利用されるフロント		4024	3991	4594	4676	5265	5385	5509	6589	0	1710	0	0	0	0	0	0	0	0	0	
日中のみ利用されるフロント		2944	2961	3499	3615	3993	4144	4358	5327	0	926	0	0	0	0	0	0	0	0	0	
終日利用される事務室		1701	1661	1884	1979	2160	2300	2489	3122	0	1394	62	60	57	55	52	48	43	35	641	
日中のみ利用される事務室		1139	1132	1324	1401	1502	1626	1791	2260	0	871	62	60	57	55	52	48	43	35	534	
終日利用されるロビー		4024	3991	4594	4676	5265	5385	5509	6589	0	1026	31	30	28	28	26	24	22	18	0	
日中のみ利用されるロビー		2944	2961	3499	3615	3993	4144	4358	5327	0	556	62	60	57	55	52	48	43	35	0	
宴会場		4739	4834	5924	6131	6785	7027	7491	9258	0	1282	216	211	198	193	183	166	152	123	470	
会議室		4046	4118	4981	5174	5732	5973	6325	7788	0	1282	216	211	198	193	183	166	152	123	0	
結婚式場		3811	3818	4450	4591	5084	5287	5477	6652	0	1282	92	91	85	83	78	71	65	53	0	
レストラン		4451	4305	4227	4324	4700	4869	5068	6356	0	556	3889	3813	3572	3479	3302	3003	2746	2222	463	
ラウンジ		3186	3142	3161	3218	3497	3645	3798	4672	0	598	62	60	57	55	52	48	43	35	0	
バー		1447	1423	1368	1394	1488	1550	1580	1931	0	128	62	60	57	55	52	48	43	35	0	
店舗		2350	2288	2331	2399	2607	2744	2885	3630	0	638	31	30	28	28	26	24	22	18	994	
社員食堂		3402	3375	3604	3728	4137	4308	4535	5579	0	997	3889	3813	3572	3479	3302	3003	2746	2222	0	
終日利用される廊下		2323	2271	2264	2320	2493	2550	2640	3276	0	513	0	0	0	0	0	0	0	0	0	
日中のみ利用される廊下		1609	1565	1456	1490	1571	1615	1666	2083	0	278	0	0	0	0	0	0	0	0	0	
終日利用される共用部の便所		4024	3991	4594	4676	5265	5385	5509	6589	1154	1026	0	0	0	0	0	0	0	0	0	
日中のみ利用される共用部の便所		2944	2961	3499	3615	3993	4144	4358	5327	625	556	0	0	0	0	0	0	0	0	0	
終日利用される喫煙室		4024	3991	4594	4676	5265	5385	5509	6589	2308	564	0	0	0	0	0	0	0	0	0	
日中のみ利用される喫煙室		2944	2961	3499	3615	3993	4144	4358	5327	1250	306	0	0	0	0	0	0	0	0	0	
更衣室又は倉庫		2849	2811	3087	3198	3566	3726	3906	4739	385	564	502	492	461	449	427	388	355	287	0	
厨房		0	0	0	0	0	0	0	0	5622	515	0	0	0	0	0	0	0	0	0	
機械室		0	0	0	0	0	0	0	0	769	15	0	0	0	0	0	0	0	0	0	
電気室		0	0	0	0	0	0	0	0	1539	15	0	0	0	0	0	0	0	0	0	
湯沸室等		0	0	0	0	0	0	0	0	141	103	0	0	0	0	0	0	0	0	0	
食品庫等		0	0	0	0	0	0	0	0	281	112	0	0	0	0	0	0	0	0	0	
印刷室等		0	0	0	0	0	0	0	0	281	170	0	0	0	0	0	0	0	0	0	
屋内駐車場		0	0	0	0	0	0	0	0	3420	308	0	0	0	0	0	0	0	0	0	
廃棄物保管場所等		0	0	0	0	0	0	0	0	843	56	0	0	0	0	0	0	0	0	0	
病院等		病室	2430	2227	1756	1725	1725	1740	1701	1904	0	514	1842	1806	1692	1648	1564	1422	1301	1053	160
		看護職員室	2333	2141	1712	1673	1671	1679	1669	1846	0	813	267	262	246	239	227	206	189	153	160
		診察室	992	968	804	821	803	856	852	1004	0	448	214	210	196	191	182	165	151	122	327
		待合室	992	968	804	821	803	856	852	1004	0	303	214	210	196	191	182	165	151	122	327
		手術室	1475	1459	1105	1141	1117	1171	1131	1327	0	929	408	400	375	365	347	315	288	233	725
		検査室	1475	1459	1105	1141	1117	1171	1131	1327	0	465	408	400	375	365	347	315	288	233	725
		集中治療室	3448	3443	3900	4058	4506	4753	4987	6121	0	1394	510	500	469	457	433	394	360	292	2565
		解剖室等	650	659	705	753	795	897	927	1202	0	44	49	48	45	44	42	38	35	28	362
		浴室等	2430	2227	1756	1725	1725	1740	1701	1904	616	598	1842	1806	1692	1648	1564	1422	1301	1053	160
	レストラン	2523	2509	2812	2912	3256	3388	3542	4293	0	522	3889	3813	3572	3479	3302	3003	2746	2222	427	
	事務室	650	659	705	753	795	897	927	1202	0	418	49	48	45	44	42	38	35	28	362	
	終日利用されるロビー	2757	2563	1925	1922	1875	1889	1867	2072	0	1026	31	30	28	28	26	24	22	18	0	
	日中のみ利用されるロビー	921	899	689	696	669	699	684	788	0	342	49	48	45	44	42	38	35	28	0	
	終日利用される廊下	2755	2562	1924	1916	1853	1868	1855	2034	0	564	0	0	0	0	0	0	0	0	0	
	日中のみ利用される廊下	881	865	662	672	647	668	668	752	0	188	0	0	0	0	0	0	0	0	0	
	終日利用される共用部の便所	2757	2563	1925	1922	1875	1889	1867	2072	1154	1026	0	0	0	0	0	0	0	0	0	
	日中のみ利用される共用部の便所	921	899	689	696	669	699	684	788	385	342	0	0	0	0	0	0	0	0	0	
	終日利用される喫煙室	2757	2563	1925	1922	1875	1889	1867	2072	2308	564	0	0	0	0	0	0	0	0	0	
	日中のみ利用される喫煙室	921	899	689	696	669	699	684	788	769	188	0	0	0	0	0	0	0	0	0	
	更衣室又は倉庫	1052	1063	1085	1122	1218	1283	1313	1590	128	169	402	394	369	359	341	310	284	230	0	
	厨房	0	0	0	0	0	0	0	0	9662	886	0	0	0	0	0	0	0	0	0	
	機械室	0	0	0	0	0	0	0	0	769	26	0	0	0	0	0	0	0	0	0	
	電気室	0	0	0	0	0	0	0	0	1539	26	0	0	0	0	0	0	0	0	0	
	湯沸室等	0	0	0	0	0	0	0	0	242	180	0	0	0	0	0	0	0	0	0	
	食品庫等	0	0	0	0	0	0	0	0	483	197	0	0	0	0	0	0	0	0	0	
	印刷室等	0	0	0	0	0	0	0	0	483</											

集会所等	アスレチック場の運動室	1633	1625	1842	1909	2106	2234	2308	2847	175	635	1267	1243	1164	1134	1076	979	895	724	288		
	アスレチック場のロビー	1603	1565	1770	1805	1947	2046	2076	2496	0	425	26	25	24	23	22	20	18	15	0	0	
	アスレチック場の喫煙室	1603	1565	1770	1805	1947	2046	2076	2496	526	467	0	0	0	0	0	0	0	0	0	0	
	アスレチック場の喫煙室	1603	1565	1770	1805	1947	2046	2076	2496	1052	257	0	0	0	0	0	0	0	0	0	0	
	公式競技用スケート場	2348	2341	2623	2726	3001	3156	3307	4053	183	1780	478	468	439	427	405	369	337	273	0	0	
	一般競技用スケート場	2348	2341	2623	2726	3001	3156	3307	4053	183	890	478	468	439	427	405	369	337	273	0	0	
	レクリエーション用スケート場	2348	2341	2623	2726	3001	3156	3307	4053	183	358	478	468	439	427	405	369	337	273	0	0	
	公式競技用体育館	2348	2341	2623	2726	3001	3156	3307	4053	183	1187	478	468	439	427	405	369	337	273	0	0	
	一般競技用体育館	2348	2341	2623	2726	3001	3156	3307	4053	183	593	478	468	439	427	405	369	337	273	0	0	
	レクリエーション用体育館	2348	2341	2623	2726	3001	3156	3307	4053	183	236	478	468	439	427	405	369	337	273	0	0	
	競技場の客席	1919	1899	2038	2093	2272	2410	2509	3104	0	93	117	115	108	105	99	90	83	67	0	0	
	競技場のロビー	1657	1645	1863	1892	2034	2134	2170	2597	0	443	29	29	27	26	25	23	21	17	0	0	
	競技場の便所	1657	1645	1863	1892	2034	2134	2170	2597	549	488	0	0	0	0	0	0	0	0	0	0	
	競技場の喫煙室	1657	1645	1863	1892	2034	2134	2170	2597	1097	268	0	0	0	0	0	0	0	0	0	0	
	浴場施設の浴室	1729	1698	1809	1846	1970	2063	2139	2617	224	688	4861	4766	4464	4348	4128	3754	3432	2778	0	0	
	浴場施設の休憩室	1729	1698	1809	1846	1970	2063	2139	2617	224	399	62	60	57	55	52	48	43	35	0	0	
	浴場施設の脱衣所	1729	1698	1809	1846	1970	2063	2139	2617	224	359	4861	4766	4464	4348	4128	3754	3432	2778	0	0	
	浴場施設のロビー	1729	1698	1809	1846	1970	2063	2139	2617	0	544	62	60	57	55	52	48	43	35	0	0	
	浴場施設の便所	3395	3398	3826	3885	4307	4495	4635	5557	673	598	0	0	0	0	0	0	0	0	0	0	
	浴場施設の喫煙室	3395	3398	3826	3885	4307	4495	4635	5557	1347	329	0	0	0	0	0	0	0	0	0	0	
	映画館の客席	5704	5637	5998	6195	6813	7091	7483	9270	0	128	308	302	283	275	261	238	217	176	0	0	
	映画館のロビー	3544	3565	4077	4126	4574	4745	4835	5733	0	641	31	30	28	28	26	24	22	18	0	0	
	映画館の便所	3616	3621	4083	4148	4607	4807	4947	5930	721	641	0	0	0	0	0	0	0	0	0	0	
	映画館の喫煙室	3616	3621	4083	4148	4607	4807	4947	5930	1443	353	0	0	0	0	0	0	0	0	0	0	
	図書館の図書室	1156	1105	1065	1093	1172	1254	1261	1586	0	488	52	51	48	46	44	40	37	30	90	0	
	図書館のロビー	2211	2174	2447	2485	2717	2870	2915	3510	0	360	52	51	48	46	44	40	37	30	0	0	
	図書館の便所	2211	2174	2447	2485	2717	2870	2915	3510	405	360	0	0	0	0	0	0	0	0	0	0	
	図書館の喫煙室	2211	2174	2447	2485	2717	2870	2915	3510	809	198	0	0	0	0	0	0	0	0	0	0	
	博物館の展示室	962	907	816	828	879	930	913	1101	0	261	8	8	7	7	6	5	4	0	0	0	
	博物館のロビー	1845	1809	2025	2061	2228	2361	2394	2884	0	288	52	51	48	46	44	40	37	30	0	0	
	博物館の便所	1845	1809	2025	2061	2228	2361	2394	2884	324	288	0	0	0	0	0	0	0	0	0	0	
	博物館の喫煙室	1845	1809	2025	2061	2228	2361	2394	2884	647	158	0	0	0	0	0	0	0	0	0	0	
	劇場の舞台	2499	2444	2741	2845	3208	3362	3537	4355	0	441	212	208	194	189	180	163	149	121	0	0	
	劇場の楽屋	643	641	702	734	782	840	878	1122	0	299	42	42	39	38	36	33	30	24	0	0	
	劇場の客席	2499	2444	2741	2845	3208	3362	3537	4355	0	265	212	208	194	189	180	163	149	121	0	0	
	劇場のロビー	1657	1634	1808	1844	2018	2110	2167	2605	0	265	42	42	39	38	36	33	30	24	0	0	
	劇場の便所	1657	1634	1808	1844	2018	2110	2167	2605	298	265	0	0	0	0	0	0	0	0	0	0	
	劇場の喫煙室	1657	1634	1808	1844	2018	2110	2167	2605	595	146	0	0	0	0	0	0	0	0	0	0	
	競馬場又は競輪場の客席	1489	1457	1601	1655	1745	1910	1958	2461	0	298	117	115	108	105	99	90	83	67	325	0	
	競馬場又は競輪場の券売場	1205	1187	1333	1350	1443	1522	1542	1854	0	298	0	0	0	0	0	0	0	0	0	0	
	競馬場又は競輪場の店舗	1205	1187	1333	1350	1443	1522	1542	1854	0	298	0	0	0	0	0	0	0	0	0	0	
	競馬場又は競輪場のロビー	1205	1187	1333	1350	1443	1522	1542	1854	0	325	29	29	27	26	25	23	21	17	0	0	
	競馬場又は競輪場の便所	1205	1187	1333	1350	1443	1522	1542	1854	411	325	0	0	0	0	0	0	0	0	0	0	
	競馬場又は競輪場の喫煙室	1205	1187	1333	1350	1443	1522	1542	1854	823	179	0	0	0	0	0	0	0	0	0	0	
	社寺の本殿	2793	2764	2943	3038	3342	3474	3653	4558	0	198	212	208	194	189	180	163	149	121	0	0	
	社寺のロビー	1822	1785	2000	2032	2225	2328	2378	2849	0	294	42	42	39	38	36	33	30	24	0	0	
	社寺の便所	1822	1785	2000	2032	2225	2328	2378	2849	331	294	0	0	0	0	0	0	0	0	0	0	
	社寺の喫煙室	1822	1785	2000	2032	2225	2328	2378	2849	661	162	0	0	0	0	0	0	0	0	0	0	
	カラオケボックス	4985	5053	4519	4669	4986	4992	4742	5391	1154	1368	123	121	113	110	105	95	87	70	233	0	
	ボーリング場	2583	2590	2988	3054	3376	3518	3621	4308	673	798	31	30	28	28	26	24	22	18	445	0	
	ぱちんこ屋	3004	2966	3157	3163	3317	3384	3423	4232	625	1019	154	151	141	138	131	119	109	88	3139	0	
	厨房	0	0	0	0	0	0	0	0	0	7027	644	0	0	0	0	0	0	0	0	0	
	機械室	0	0	0	0	0	0	0	0	0	769	19	0	0	0	0	0					

別表第4

地域区分	都道府県名
1、2	北海道
3	青森県、岩手県、秋田県
4	宮城県、山形県、福島県、栃木県、新潟県、長野県
5、6	茨城県、群馬県、埼玉県、千葉県、東京都、神奈川県、富山県、石川県、福井県、山梨県、岐阜県、静岡県、愛知県、三重県、滋賀県、京都府、大阪府、兵庫県、奈良県、和歌山県、鳥取県、島根県、岡山県、広島県、山口県、徳島県、香川県、愛媛県、高知県、福岡県、佐賀県、長崎県、熊本県、大分県
7	宮崎県、鹿児島県
8	沖縄県

1 上の区分の詳細は以下のとおりとする。

(1) 上の区分のうち、1地域については、次の市町村とする。

北海道 旭川市、釧路市、帯広市、北見市、夕張市、網走市、稚内市、紋別市、士別市、名寄市、根室市、深川市、富良野市、ニセコ町、真狩村、留寿都村、喜茂別町、京極町、倶知安町、沼田町、幌加内町、鷹栖町、東神楽町、当麻町、比布町、愛別町、上川町、東川町、美瑛町、上富良野町、中富良野町、南富良野町、占冠村、和寒町、剣淵町、下川町、美深町、音威子府村、中川町、小平町、苫前町、羽幌町、遠別町、天塩町、幌延町、猿払村、浜頓別町、中頓別町、枝幸町、豊富町、大空町、美幌町、津別町、斜里町、清里町、小清水町、訓子府町、置戸町、佐呂間町、遠軽町、湧別町、滝上町、興部町、西興部村、雄武町、伊達市（旧大滝村に限る。）、むかわ町（旧穂別町に限る。）、日高町（旧日高町に限る。）、平取町、新ひだか町（旧静内町に限る。）、音更町、士幌町、上士幌町、鹿追町、新得町、芽室町、中札内村、更別村、幕別町、大樹町、広尾町、池田町、豊頃町、本別町、足寄町、陸別町、浦幌町、釧路町、厚岸町、浜中町、標茶町、弟子屈町、鶴居村、白糠町、別海町、中標津町、標津町、羅臼町

(2) 上の区分のうち、2地域については、次の市町村とする。

北海道 札幌市、函館市（旧函館市を除く。）、千歳市、石狩市、小樽市、室蘭市、北斗市、伊達市（旧伊達市に限る。）、岩見沢市、芦別市、恵庭市、江別市、砂川市、三笠市、赤平市、滝川市、登別市、苫小牧市、美唄市、北広島市、留萌市、八雲町（旧八雲町に限る。）、森町、せたな町（旧瀬棚町に限る。）、日高町（旧門別町に限る。）、洞爺湖町、むかわ町（旧鷓川町に限る。）、安平町、新ひだか町（旧三石町に限る。）、豊浦町、蘭越町、雨竜町、秩父別町、北竜町、妹背牛町、浦河町、奥尻町、歌志内市、浦臼町、月形町、新十津川町、鹿部町、岩内町、共和町、七飯町、上砂川町、奈井江町、南幌町、神恵内村、泊村、古平町、長万部町、黒松内町、清水町、新冠町、今金町、新篠津村、当別町、積丹町、増毛町、初山別村、白老町、えりも町、厚真町、壮瞥町、栗山町、長沼町、由仁町、仁木町、赤井川村、余市町、様似町、利尻町、利尻富士町、礼文町

(3) 上の区分のうち、5地域については、次の市町村とする。

- 茨城県 水戸市、かすみがうら市（旧霞ヶ浦町に限る。）、つくばみらい市、つくば市、ひたちなか市、稲敷市、下妻市、笠間市（旧岩間町を除く。）、牛久市、結城市、古河市、行方市、高萩市、坂東市、取手市、守谷市、小美玉市（旧玉里村に限る。）、常総市、常陸太田市、常陸大宮市（旧美和村を除く。）、筑西市（旧関城町に限る。）、土浦市（旧土浦市に限る。）、那珂市、日立市、鉾田市、北茨城市、龍ヶ崎市、阿見町、河内町、美浦村、境町、五霞町、八千代町、茨城町、城里町、大洗町、東海村、利根町
- 群馬県 前橋市、みどり市（旧東村（勢多郡）を除く。）、安中市（旧安中市に限る。）、伊勢崎市、甘楽町、館林市、桐生市（旧黒保根村を除く。）、高崎市（旧倉渚村を除く。）、渋川市（旧赤城村、旧小野上村を除く。）、太田市、藤岡市、富岡市、玉村町、吉岡町、榛東村、大泉町、板倉町、明和町、邑楽町
- 埼玉県 さいたま市、ふじみ野市、羽生市、桶川市、加須市、久喜市、狭山市、熊谷市（旧熊谷市を除く。）、幸手市、行田市（旧行田市に限る。）、鴻巣市、坂戸市、志木市、春日部市、所沢市、上尾市、新座市、深谷市、川越市、秩父市（旧大滝村を除く。）、鶴ヶ島市、日高市、入間市、飯能市、富士見市、北本市、本庄市、蓮田市、東松山市、白岡市、上里町、神川町、美里町、寄居町、横瀬町、皆野町、小鹿野町（旧小鹿野町に限る。）、長瀨町、東秩父村、宮代町、越生町、三芳町、毛呂山町、ときがわ町、滑川町、吉見町、小川町、川島町、鳩山町、嵐山町、杉戸町、伊奈町
- 千葉県 野田市、香取市（旧佐原市に限る。）、成田市、佐倉市、八千代市、我孫子市、印西市、白井市、酒々井町、富里市、栄町、神崎町
- 東京都 八王子市、立川市、青梅市、昭島市、小平市、日野市、東村山市、福生市、東大和市、清瀬市、武蔵村山市、羽村市、あきる野市、瑞穂町、日の出町、檜原村
- 神奈川県 清川村、秦野市、相模原市（旧相模原市を除く。）、開成町、山北町、松田町、大井町、南足柄市
- 富山県 高岡市、黒部市（旧黒部市に限る。）、射水市、砺波市、南砺市（旧平村、旧上平村、旧利賀村を除く。）、富山市（旧大沢野町、旧大山町、旧細入村を除く。）、魚津市、氷見市、滑川市、小矢部市、舟橋村、入善町、朝日町
- 石川県 かほく市、志賀町、宝達志水町、加賀市、中能登町、七尾市、能美市、白山市（旧松任市、旧美川町、旧吉野谷村、旧尾口村、旧白峰村を除く。）、能登町、輪島市、小松市、珠洲市、羽咋市、川北町、津幡町、内灘町、穴水町
- 福井県 福井市（旧福井市、旧美山町に限る。）、あわら市、おおい町、越前市、永平寺町、池田町、坂井市、鯖江市、若狭町、勝山市、小浜市、高浜町、大野市（旧大野市に限る。）、越前町（旧朝日町、旧宮崎村に限る。）、南越前町（旧河野村を除く。)
- 山梨県 山梨市（旧三富村を除く。）、甲州市、甲斐市、甲府市（旧上九一色村を除く。）、上野原市、市川三郷町、中央市、笛吹市（旧芦川村を除く。）、南アルプス市、身延町、南部町（旧富沢町を除く。）、北杜市（旧明野村に限る。）、大月市、韮崎市、富士川町、早川町、昭和町、道志村
- 岐阜県 山県市、恵那市（旧串原村、旧上矢作町を除く。）、本巣市（旧根尾村に限る。）、郡上

	市（旧美並村に限る。）、下呂市（旧金山町に限る。）、揖斐川町（旧揖斐川町を除く。）、中津川市（旧中津川市、旧長野県木曾郡山口村に限る。）、関市、可児市、多治見市、大垣市（上石津町に限る。）、美濃市、瑞浪市、美濃加茂市、土岐市、養老町、関ヶ原町、安八町、坂祝町、富加町、川辺町、七宗町、八百津町、白川町、御嵩町
静岡県	川根本町、浜松市（旧水窪町に限る。）、御殿場市、小山町
愛知県	豊田市（旧稻武町を除く。）、設楽町、豊根村、東栄町
三重県	伊賀市、亀山市（旧関町に限る。）、松阪市（旧飯南町、旧飯高町に限る。）、津市（旧美杉村に限る。）、名張市
滋賀県	大津市（旧志賀町に限る。）、長浜市、東近江市、米原市、野洲市、彦根市、近江八幡市、草津市、守山市、栗東市、湖南市、甲賀市、高島市、愛荘町、日野町、竜王町、豊郷町、甲良町、多賀町
京都府	京都市（旧京北町に限る。）、京丹後市（旧大宮町、旧久美浜町に限る。）、南丹市、福知山市、木津川市、与謝野町、舞鶴市、綾部市、宮津市、亀岡市、城陽市、八幡市、京田辺市、京丹波町、大山崎町、井手町、宇治田原町、笠置町、和束町、精華町、南山城村
大阪府	堺市（旧美原町に限る。）、高槻市、八尾市、富田林市、松原市、大東市、柏原市、羽曳野市、藤井寺市、東大阪市、島本町、豊能町、能勢町、太子町、河南町、千早赤阪村
兵庫県	姫路市（旧姫路市、旧家島町を除く。）、豊岡市（旧竹野町を除く。）、養父市（旧関宮町を除く。）、たつの市（旧龍野市、旧新宮町に限る。）、丹波市、朝来市、加東市、三木市（旧吉川町に限る。）、宍粟市、篠山市、相生市、三田市、西脇市、神河町、多可町、佐用町、新温泉町、猪名川町、市川町、福崎町、上郡町
奈良県	奈良市（旧都祁村を除く。）、宇陀市（旧室生村を除く。）、葛城市、五條市（旧大塔村を除く。）、大和高田市、大和郡山市、天理市、橿原市、桜井市、御所市、香芝市、山添村、三郷町、斑鳩町、安堵町、川西町、三宅町、田原本町、曾爾村、御杖村、高取町、明日香村、上牧町、王寺町、広陵町、河合町、吉野町、大淀町、下市町、黒滝村、天川村、十津川村、下北山村、上北山村、川上村、東吉野村
和歌山県	橋本市、田辺市（旧龍神村、旧本宮町に限る。）、かつらぎ町（旧かつらぎ町に限る。）、有田川町（旧清水町に限る。）、九度山町
鳥取県	鳥取市（旧鳥取市、旧福部村、旧気高町、旧青谷町を除く。）、倉吉市（旧倉吉市に限る。）、八頭町、南部町、伯耆町、岩美町、三朝町、智頭町
島根県	松江市（旧八雲村、旧玉湯町、旧東出雲町に限る。）、出雲市（旧佐田町に限る。）、安来市、江津市（旧桜江町に限る。）、浜田市（旧浜田市、旧三隅町を除く。）、雲南市、益田市（旧益田市を除く。）、美郷町（旧邑智町に限る。）、邑南町（旧石見町に限る。）、吉賀町、津和野町、川本町
岡山県	岡山市（旧岡山市、旧灘崎町を除く。）、備前市、美作市、井原市、高梁市（旧備中町を除く。）、真庭市（旧落合町、旧久世町に限る。）、赤磐市、津山市（旧阿波村を除く。）、吉備中央町、久米南町、美咲町、西粟倉村、勝央町、奈義町、鏡野町（旧鏡野町に限る。）、和気町
広島県	広島市（旧湯来町に限る。）、三原市（旧大和町、旧久井町に限る。）、三次市（旧三次市、

	旧三和町に限る。)、安芸高田市(旧吉田町、旧甲田町、旧向原町に限る。)、東広島市(旧黒瀬町、旧安芸津町を除く。)、尾道市(旧御調町に限る。)、府中市(旧府中市に限る。)、福山市(旧神辺町、旧新市町に限る。)、安芸太田町(旧加計町に限る。)、北広島町(旧豊平町に限る。)、世羅町(旧世羅西町に限る。)
山口県	山口市(旧阿東町に限る。)、下関市(旧豊田町に限る。)、岩国市(旧由宇町を除く。)、周南市(旧鹿野町に限る。)、萩市(旧川上村、旧むつみ村、旧旭村に限る。)、美祢市
徳島県	三好市(旧東祖谷山村を除く。)、美馬市(旧木屋平村に限る。)、東みよし町、那賀町(旧木沢村、旧木頭村に限る。)、つるぎ町(旧貞光町を除く。)
愛媛県	新居浜市(旧別子山村に限る。)、西予市(旧城川町に限る。)、大洲市(旧河辺村に限る。)、砥部町(旧広田村に限る。)、内子町、久万高原町、鬼北町
高知県	いの町(旧吾北村に限る。)、仁淀川町、津野町(旧東津野村に限る。)、本山町、大豊町、土佐町、大川村、越知町、梶原町
福岡県	八女市(旧矢部村に限る。)
長崎県	雲仙市(旧小浜町に限る。)
熊本県	阿蘇市、南阿蘇村、山都町、南小国町、小国町、産山村、高森町
大分県	大分市(旧野津原町に限る。)、宇佐市(旧宇佐市を除く。)、杵築市(旧山香町に限る。)、佐伯市(旧宇目町に限る。)、竹田市、日田市(旧日田市を除く。)、豊後大野市(旧緒方町、旧朝地町に限る。)、由布市(旧抜間町を除く。)、日出町、九重町、玖珠町
(4) 上の区分のうち、6地域については、次の市町村とする。	
茨城県	鹿嶋市、神栖市(旧神栖町に限る。)、潮来市
群馬県	千代田町
埼玉県	越谷市、吉川市、熊谷市(旧熊谷市に限る。)、戸田市、行田市(旧南河原村に限る。)、三郷市、川口市、草加市、朝霞市、八潮市、和光市、蕨市、松伏町
千葉県	いすみ市、鴨川市、柏市、旭市、匝瑳市、南房総市、香取市(旧佐原市を除く。)、山武市、横芝光町、千葉市、市川市、船橋市、館山市、木更津市、松戸市、茂原市、東金市、習志野市、勝浦市、市原市、流山市、鎌ヶ谷市、君津市、富津市、浦安市、四街道市、袖ヶ浦市、八街市、多古町、東庄町、大網白里市、九十九里町、芝山町、一宮町、睦沢町、長生村、白子町、長柄町、長南町、大多喜町、御宿町、鋸南町
東京都	東京都 23 区、武蔵野市、三鷹市、西東京市、府中市、調布市、町田市、小金井市、国分寺市、国立市、狛江市、東久留米市、多摩市、稲城市
神奈川県	愛川町、綾瀬市、伊勢原市、横須賀市、横浜市、海老名市、鎌倉市、茅ヶ崎市、厚木市、寒川町、座間市、葉山町、三浦市、小田原市、逗子市、川崎市、相模原市(旧相模原市に限る。)、真鶴町、湯河原町、箱根町、中井町、大和市、大磯町、二宮町、藤沢市、平塚市
石川県	白山市(旧松任市、旧美川町に限る。)、金沢市、野々市市
福井県	福井市(旧福井市、旧美山町を除く。)、美浜町、越前町(旧朝日町、旧宮崎村を除く。)、南越前町(旧河野村に限る。)、敦賀市
山梨県	南部町(旧富沢町に限る。)

岐阜県	岐阜市、瑞穂市、各務原市、本巣市（旧根尾村を除く。）、揖斐川町（旧揖斐川町に限る。）、海津市、大垣市（旧上石津町を除く。）、羽島市、岐南町、笠松町、垂井町、神戸町、輪之内町、大野町、池田町、北方町
静岡県	静岡市、伊豆の国市、伊豆市、西伊豆町（旧賀茂村に限る。）、掛川市、菊川市、沼津市、焼津市、袋井市、島田市、藤枝市、磐田市、浜松市（旧水窪町を除く。）、富士市、牧之原市、三島市、富士宮市、伊東市、裾野市、湖西市、東伊豆町、函南町、清水町、長泉町、吉田町、森町
愛知県	名古屋市、愛西市、一宮市、稲沢市、岡崎市、新城市、清須市、田原市、豊川市、北名古屋市、弥富市、豊橋市、瀬戸市、半田市、春日井市、津島市、碧南市、刈谷市、安城市、西尾市、蒲郡市、犬山市、常滑市、江南市、小牧市、東海市、大府市、知多市、知立市、尾張旭市、高浜市、岩倉市、豊明市、日進市、あま市、長久手市、東郷町、豊山町、大口町、扶桑町、大治町、蟹江町、飛島村、阿久比町、東浦町、南知多町、美浜町、武豊町、幸田町、みよし市
三重県	いなべ市、伊勢市、亀山市（旧亀山市に限る。）、熊野市（旧紀和町に限る。）、桑名市、四日市市、志摩市、松阪市（旧飯南町、旧飯高町を除く。）、多気町、大台町、津市（旧美杉村を除く。）、大紀町、南伊勢町、紀北町、鈴鹿市、鳥羽市、木曾岬町、東員町、菰野町、朝日町、川越町、明和町、玉城町、度会町
滋賀県	大津市（旧大津市に限る。）
京都府	京都市（旧京都市に限る。）、京丹後市（旧大宮町、旧久美浜町を除く。）、宇治市、向日市、長岡京市、久御山町、伊根町
大阪府	大阪市、堺市（旧堺市に限る。）、岸和田市、豊中市、池田市、吹田市、泉大津市、貝塚市、守口市、枚方市、茨木市、泉佐野市、寝屋川市、河内長野市、和泉市、箕面市、門真市、摂津市、高石市、泉南市、四条畷市、交野市、大阪狭山市、阪南市、忠岡町、熊取町、田尻町、岬町
兵庫県	神戸市、尼崎市、明石市、西宮市、芦屋市、伊丹市、加古川市、赤穂市、宝塚市、高砂市、川西市、小野市、加西市、姫路市（旧姫路市、旧家島町に限る。）、たつの市（旧揖保川町、旧御津町に限る。）、三木市（旧三木市に限る。）、洲本市、淡路市、南あわじ市、豊岡市（旧竹野町に限る。）、香美町（旧香住町に限る。）、稲美町、播磨町、太子町
和歌山県	和歌山市、有田市、岩出市、海南市、紀の川市、新宮市（旧熊野川町に限る。）、田辺市（旧龍神村、旧本宮町を除く。）、みなべ町、日高川町、有田川町（旧清水町を除く。）、紀美野町、湯浅町、印南町、上富田町、北山村
鳥取県	鳥取市（旧鳥取市、旧福部村、旧気高町、旧青谷町に限る。）、米子市、境港市、日吉津村、湯梨浜町、琴浦町、北栄町、大山町
島根県	松江市（旧八雲村、旧玉湯町、旧東出雲町を除く。）、出雲市（旧佐田町を除く。）、浜田市（旧浜田市、旧三隅町に限る。）、大田市、益田市（旧益田市に限る。）、江津市（旧江津市に限る。）、隠岐の島町、海士町、西ノ島町、知夫村
岡山県	岡山市（旧岡山市、旧灘崎町に限る。）、倉敷市、総社市、笠岡市、玉野市、瀬戸内市、浅口市、矢掛町、里庄町、早島町

広島県	広島市（旧広島市に限る。）、呉市、江田島市、三原市（旧大和町、旧久井町を除く。）、大竹市、竹原市、東広島市（旧黒瀬町、旧安芸津町に限る。）、廿日市市（旧佐伯町、旧吉和村を除く。）、尾道市（旧御調町を除く。）、福山市（旧神辺町、旧新市町を除く。）、海田町、熊野町、坂町、府中町、大崎上島町
山口県	山口市（旧阿東町を除く。）、宇部市、下関市（旧豊田町、旧下関市を除く。）、岩国市（旧由宇町に限る。）、光市、山陽小野田市、周南市（旧鹿野町を除く。）、周防大島町、長門市、萩市（旧川上村、旧むつみ村、旧旭村を除く。）、柳井市、防府市、下松市、和木町、上関町、田布施町、平生町、阿武町
徳島県	徳島市、鳴門市、小松島市、阿南市、阿波市、吉野川市、美馬市（旧木屋平村を除く。）、那賀町（旧木沢村、旧木頭村を除く。）、つるぎ町（旧貞光町に限る。）、勝浦町、上勝町、佐那河内村、石井町、神山町、松茂町、北島町、藍住町、板野町、上板町
香川県	高松市、さぬき市、観音寺市、丸亀市、三豊市、東かがわ市、坂出市、善通寺市、綾川町、小豆島町、まんのう町、土庄町、三木町、直島町、宇多津町、琴平町、多度津町
愛媛県	松山市、新居浜市（旧別子山村を除く。）、今治市、西条市、西予市（旧城川町を除く。）、大洲市（旧河辺村を除く。）、東温市、八幡浜市、四国中央市、伊予市、宇和島市（旧津島町を除く。）、砥部町（旧砥部町に限る。）、上島町、伊方町（旧伊方町に限る。）、松前町、松野町
高知県	高知市（旧鏡村、旧土佐山村に限る。）、四万十市、香美市、四万十町、中土佐町、津野町（旧葉山村に限る。）、黒潮町（旧佐賀町に限る。）、佐川町、日高村
福岡県	福岡市（博多区、中央区、南区、城南区を除く。）、北九州市、うきは市、みやま市、嘉麻市、久留米市、宮若市、宗像市、朝倉市、八女市（旧矢部村を除く。）、飯塚市、福津市、柳川市、大牟田市、直方市、田川市、筑後市、大川市、行橋市、豊前市、中間市、小郡市、筑紫野市、春日市、大野城市、太宰府市、糸島市、古賀市、みやこ町、上毛町、筑上町、筑前町、東峰村、福智町、那珂川町、宇美町、篠栗町、志免町、須恵町、新宮町、久山町、粕屋町、芦屋町、水巻町、岡垣町、遠賀町、小竹町、鞍手町、桂川町、大刀洗町、大木町、広川町、香春町、添田町、糸田町、川崎町、大任町、赤村、苅田町、吉富町
佐賀県	佐賀市、嬉野市、小城市、神埼市、唐津市、武雄市、鳥栖市、多久市、伊万里市、鹿島市、白石町、みやき町、吉野ヶ里町、有田町、基山町、上峰町、玄海町、大町町、江北町、太良町
長崎県	壱岐市、雲仙市（旧小浜町を除く。）、松浦市、対馬市、島原市（旧有明町に限る。）、南島原市（旧加津佐町に限る。）、諫早市、東彼杵町、川棚町、波佐見町、大村市
熊本県	熊本市、合志市、山鹿市、天草市（旧五和町、旧有明町に限る。）、上天草市（旧松島町に限る。）、宇城市（旧三角町を除く。）、菊池市、玉名市、八代市（旧坂本村、旧東陽村、旧泉村に限る。）、人吉市、荒尾市、宇土市美里町、あさぎり町、和水町、氷川町、玉東町、南関町、長洲町、大津町、菊陽町、西原村、御船町、嘉島町、益城町、甲佐町、錦町、多良木町、湯前町、水上村、相良村、五木村、山江村、球磨村、苓北町
大分県	大分市（旧野津原町を除く。）、宇佐市（旧宇佐市に限る。）、臼杵市、杵築市（旧山香町を除く。）、国東市、佐伯市（旧上浦町、旧弥生町、旧本匠村、旧直川村に限る。）、

中津市、日田市（旧日田市に限る。）、豊後高田市、豊後大野市（旧緒方町、旧朝地町を除く。）、由布市（旧挾間町に限る。）、別府市、津久見市、姫島村

備考 この表に掲げる区域は、平成 25 年 1 月 31 日における行政区画によって表示されたものとする。ただし、括弧内に記載する区域は、平成 13 年 8 月 1 日における旧行政区画によって表示されたものとする。

2 次の市町村にあつては、上の区分にかかわらず、次のとおりの区分とする。

(1) 次の市町村にあつては、上の区分にかかわらず、2 地域に区分されるものとする。

青森県 十和田市（旧十和田湖町に限る。）、七戸町（旧七戸町に限る。）、田子町

岩手県 久慈市（旧山形村に限る。）、八幡平市、葛巻町、岩手町、西和賀町

(2) 次の市町村にあつては、上の区分にかかわらず、3 地域に区分されるものとする。

北海道 函館市（旧函館市に限る。）、松前町、福島町、知内町、木古内町、八雲町（旧熊石町に限る。）、江差町、上ノ国町、厚沢部町、乙部町、せたな町（旧瀬棚町を除く。）、島牧村、寿都町

宮城県 栗原市（旧栗駒町、旧一迫町、旧鶯沢町、旧花山村に限る。）

山形県 米沢市、鶴岡市（旧朝日村に限る。）、新庄市、寒河江市、長井市、尾花沢市、南陽市、河北町、西川町、朝日町、大江町、大石田町、金山町、最上町、舟形町、真室川町、大蔵村、鮭川村、戸沢村、高島町、川西町、小国町、白鷹町、飯豊町

福島県 会津若松市（旧河東町に限る。）、白河市（旧大信村に限る。）、須賀川市（旧長沼町に限る。）、喜多方市（旧塩川町を除く。）、田村市（旧都路村を除く。）、大玉村、天栄村、下郷町、檜枝岐村、只見町、南会津町、北塩原村、西会津町、磐梯町、猪苗代町、三島町、金山町、昭和村、矢吹町、平田村、小野町、川内村、飯館村

栃木県 日光市（旧今市市を除く。）、那須塩原市（旧塩原町に限る。）

群馬県 沼田市（旧沼田市を除く。）、長野原町、嬭恋村、草津町、中之条町（旧六合村に限る。）、片品村、川場村、みなかみ町（旧水上町に限る。）

新潟県 十日町市（旧中里村に限る。）、魚沼市（旧入広瀬村に限る。）、津南町

山梨県 富士吉田市、北杜市（旧小淵沢町に限る。）、西桂町、忍野村、山中湖村、富士河口湖町（旧河口湖町に限る。）

長野県 長野市（旧長野市、旧大岡村、旧信州新町、旧中条村を除く。）、松本市（旧松本市、旧四賀村を除く。）、上田市（旧真田町、旧武石村に限る。）、須坂市、小諸市、伊那市（旧長谷村を除く。）、駒ヶ根市、中野市（旧中野市に限る。）、大町市、飯山市、茅野市、塩尻市、佐久市、千曲市（旧更埴市に限る。）、東御市、小海町、川上村、南牧村、南相木村、北相木村、佐久穂町、軽井沢町、御代田町、立科町、長和町、富士見町、原村、辰野町、箕輪町、南箕輪村、宮田村、阿智村（旧浪合村に限る。）、平谷村、下條村、上松町、木祖村、木曾町、山形村、朝日村、池田町、松川村、白馬村、小谷村、小布施町、高山村、山ノ内町、木島平村、野沢温泉村、信濃町、飯綱町

岐阜県 高山市、飛騨市（旧古川町、旧河合村に限る。）、白川村

(3) 次の市町村にあつては、上の区分にかかわらず、4 地域に区分されるものとする。

青森県 青森市（旧青森市に限る。）、深浦町

岩手県 宮古市（旧新里村、旧川井村を除く。）、大船渡市、一関市（旧一関市、旧花泉町、旧大東町に限る。）、陸前高田市、釜石市、平泉町

秋田県 秋田市（旧河辺町を除く。）、能代市（旧能代市に限る。）、男鹿市、由利本荘市（旧東由利町を除く。）、潟上市、にかほ市、三種町（旧琴丘町を除く。）、八峰町、大潟村

茨城県 土浦市（旧新治村に限る。）、石岡市、常陸大宮市（旧美和村に限る。）、笠間市（旧岩間町に限る。）、筑西市（旧関城町を除く。）、かすみがうら市（旧千代田町に限る。）、桜川市、小美玉市（旧玉里村を除く。）、大子町

群馬県 高崎市（倉渕村に限る。）、桐生市（旧黒保根村に限る。）、沼田市（旧沼田市に限る。）、渋川市（旧小野上村、旧赤城村に限る。）、安中市（旧松井田町に限る。）、みどり市（旧東村（勢多郡）に限る。）、上野村、神流町、下仁田町、南牧村、中之条町（旧六合村を除く。）、高山村、東吾妻町、昭和村、みなかみ町（旧水上町を除く。）

埼玉県 秩父市（旧大滝村に限る。）、小鹿野町（旧両神村に限る。）

東京都 奥多摩町

富山県 富山市（旧大沢野町、旧大山町、旧細入村に限る。）、黒部市（旧宇奈月町に限る。）、南砺市（旧平村、旧上平村、旧利賀村に限る。）、上市町、立山町

石川県 白山市（旧吉野谷村、旧尾口村、旧白峰村に限る。）

福井県 大野市（旧和泉村に限る。）

山梨県 甲府市（旧上九一色村に限る。）、都留市、山梨市（旧三富村に限る。）、北杜市（旧明野村、旧小淵沢町を除く。）、笛吹市（旧芦川村に限る。）、鳴沢村、富士河口湖町（旧河口湖町を除く。）、小菅村、丹波山村

岐阜県 中津川市（旧中津川市、旧長野県木曾郡山口村を除く。）、恵那市（旧串原村、上矢作町に限る。）、飛騨市（旧宮川村、旧神岡町に限る。）、郡上市（旧美並村を除く。）、下呂市（旧金山町を除く。）、東白川村

愛知県 豊田市（旧稲武町に限る。）

兵庫県 養父市（旧関宮町に限る。）、香美町（旧香住町を除く。）

奈良県 奈良市（旧都祁村に限る。）、五條市（旧大塔村に限る。）、生駒市、宇陀市（旧室生村に限る。）、平群町、野迫川村

和歌山県 かつらぎ町（旧花園村に限る。）、高野町

鳥取県 倉吉市（旧関金町に限る。）、若桜町、日南町、日野町、江府町

島根県 奥出雲町、飯南町、美郷町（旧大和村に限る。）、邑南町（旧石見町を除く。）

岡山県 津山市（旧阿波村に限る。）、高梁市（旧備中町に限る。）、新見市、真庭市（旧落合町、旧久世町を除く。）、新庄村、鏡野町（旧鏡野町を除く。）

広島県 府中市（旧上下町に限る。）、三次市（旧三次市、旧三和町を除く。）、庄原市、廿日市市（旧佐伯町、旧吉和村に限る。）、安芸高田市（旧八千代町、旧美土里町、旧高宮町に限る。）、安芸太田町（旧加計町を除く。）、北広島町（旧豊平町を除く。）、世羅町（旧世羅西町を除く。）、神石高原町

徳島県 三好市（旧東祖谷山村に限る。）

高知県 いの町（旧本川村に限る。）

(4) 次の市町村にあっては、上の区分にかかわらず、5地域に区分されるものとする。

福島県 いわき市、広野町、檜葉町、富岡町、大熊町、双葉町

栃木県 宇都宮市、足利市、栃木市、佐野市、鹿沼市、小山市、真岡市、さくら市(旧氏家町に限る。)、
那須烏山市、下野市、上三川町、益子町、茂木町、市貝町、芳賀町、壬生町、野木町、岩舟
町、高根沢町

新潟県 新潟市、長岡市(旧中之島町、旧三島町、旧与板町、旧和島村、旧寺泊町に限る。)、三条
市(旧下田村を除く。)、柏崎市(旧高柳町を除く。)、新発田市、見附市、村上市(旧朝
日村を除く。)、燕市、糸魚川市、上越市(旧上越市、旧柿崎町、旧大潟町、旧頸城村、旧
吉川町、旧三和村、旧名立町に限る。)、阿賀野市(旧京ヶ瀬村、旧笹神村に限る。)、佐
渡市、胎内市、聖籠町、弥彦村、出雲崎町、刈羽村、粟島浦村

長野県 阿智村(旧清内路村に限る。)、大鹿村

宮崎県 椎葉村、高千穂町、五ヶ瀬町

(5) 次の市町村にあっては、上の区分にかかわらず、6地域に区分されるものとする。

宮崎県 都城市(旧山之口町、旧高城町を除く。)、延岡市(旧北方町に限る。)、小林市(旧野尻
町を除く。)、えびの市、高原町、西米良村、諸塚村、美郷町、日之影町

鹿児島県 伊佐市、曾於市、霧島市(旧横川町、旧牧園町、旧霧島町に限る。)、さつま町、湧水町

(6) 次の市町村にあっては、上の区分にかかわらず、7地域に区分されるものとする。

茨城県 神栖市(旧波崎町に限る。)

千葉県 銚子市

東京都 大島町、利島村、新島村、神津島村、三宅村、御蔵島村、八丈町、青ヶ島村、小笠原村

静岡県 熱海市、下田市、御前崎市、河津町、南伊豆町、松崎町、西伊豆町(旧西伊豆町に限る。)

三重県 尾鷲市、熊野市(旧熊野市に限る。)、御浜町、紀宝町

和歌山県 御坊市、新宮市(旧新宮市に限る。)、広川町、美浜町、日高町、由良町、白浜町、すさ
み町、串本町、那智勝浦町、太地町、古座川町

山口県 下関市(旧下関市に限る。)

徳島県 牟岐町、美波町、海陽町

愛媛県 宇和島市(旧津島町に限る。)、伊方町(旧伊方町を除く。)、愛南町

高知県 高知市(旧高知市、旧春野町に限る。)、室戸市、安芸市、南国市、土佐市、須崎市、宿毛
市、土佐清水市、香南市、東洋町、奈半利町、田野町、安田町、北川村、馬路村、芸西村、
いの町(旧伊野町に限る。)、大月町、三原村、黒潮町(旧大方町に限る。)

福岡県 福岡市(博多区、中央区、南区、城南区に限る。)

長崎県 長崎市、佐世保市、島原市(旧島原市に限る。)、平戸市、五島市、西海市、南島原市(旧
加津佐町を除く。)、長与町、時津町、小値賀町、佐々町、新上五島町

熊本県 八代市(旧八代市、旧千丁町、旧鏡町に限る。)、水俣市、上天草市(旧松島町を除く。)、
宇城市(旧三角町に限る。)、天草市(旧有明町、旧五和町を除く。)、芦北町、津奈木町

大分県 佐伯市(旧佐伯市、旧鶴見町、旧米水津村、旧蒲江町に限る。)

備考 この表に掲げる区域は、平成25年1月31日における行政区画によって表示されたものとする。

ただし、括弧内に記載する区域は、平成13年8月1日における旧行政区画によって表示された

ものとする。

別表第5

(い)	主たる居室及びその他の居室の暖房方法が連続運転である
(ろ)	主たる居室及びその他の居室の暖房方法が間歇運転である
(は)	主たる居室の暖房方法が連続運転であり、その他の居室の暖房方法が間歇運転である
(に)	主たる居室の暖房方法が間歇運転であり、その他の居室の暖房方法が連続運転である

別表第6

重油	1 リットルにつき 41,000 キロジュール
灯油	1 リットルにつき 37,000 キロジュール
液化石油ガス	1 キログラムにつき 50,000 キロジュール
都市ガス	1 立方メートルにつき 45,000 キロジュール
他人から供給された熱 (蒸気、温水、冷水)	1 キロジュールにつき 1.36 キロジュール (他人から供給された熱を発生するために使用された燃料の発熱量を算出する上で適切と認められるものを求めることができる場合においては、当該係数を用いることができる。)
電気	1 キロワット時につき 9,760 キロジュール (夜間買電 (電気事業法 (昭和 39 年法律第 170 号) 第 2 条第 1 項第 2 号に規定する一般電気事業者より 22 時から翌日 8 時までの間に電気の供給を受けることをいう。) を行う場合においては、昼間買電 (同号に規定する一般電気事業者より 8 時から 22 時までの間に電気の供給を受けることをいう。) の間の消費電力量については 1 キロワット時につき 9,970 キロジュールと、夜間買電の消費電力量については 1 キロワット時につき 9,280 キロジュールとすることができる。)

別表第7

地域区分	住宅全体を連続的に暖房する方式	居室のみを暖房する方式			
		主たる居室		その他居室	
		連続運転	間歇運転	連続運転	間歇運転
1	1.61	1.59	1.21	1.59	1.22
2	1.46	1.66	1.22	1.66	1.24
3	1.32	1.63	1.22	1.63	1.23
4	1.30	1.60	1.21	1.60	1.23
5	1.20	1.53	1.05	1.53	1.04
6	1.09	1.57	0.96	1.57	1.00
7	1.12	1.63	1.01	1.63	1.34
8					

第2編

一次エネルギー消費量算定プログラム解説（住宅編）



はじめに

平成 24 年 12 月公布の低炭素建築物認定基準、平成 25 年 1 月公布の省エネルギー基準では、従来の外皮性能（断熱・日射遮蔽）の基準に加えて一次エネルギー消費量の基準が制定された。これに伴い、事業者にかかる負担を軽減するために各種プログラムが準備され、国土交通省国土技術政策総合研究所と独立行政法人建築研究所を通じて一般に公表されている。

平成 24 年 12 月の国土技術政策総合研究所資料第 701 号・建築研究資料第 139 は、低炭素建築物認定基準制定の際に発行されたものであり、同基準の告示を掲載するとともに、それに則った一次エネルギー消費量算定プログラムを解説している。

本資料は平成 25 年 1 月公布の省エネルギー基準に則った一次エネルギー消費量算定プログラムを解説したものであり、上記資料とは対象とする法律が異なっている。

なお、一次エネルギー消費量算定プログラムは低炭素建築物認定基準と省エネルギー基準で共通に利用されるため、本資料は平成 24 年 12 月発行の資料の内容とほぼ同じであるが、一部修正・加筆等を行い内容を更新している。主な更新事項を以下に示す。

「Ⅰ. 住宅の一次エネルギー消費量算定プログラム」における主な更新事項


- 「2 算定プログラムの操作方法」に「2-9 入力の中断と再開」の解説を追加した。

「Ⅱ. 評価条件の入力方法」における主な更新事項

- 「1 基本情報の入力」の「※床面積の計算方法」において、記載内容の補足修正を行うとともに、「吹抜け等の扱い」、「一体的空間の扱い」に関する解説を追加した。
- 「2-1 [外皮] 入力」の「3」「通風の利用」において、「自然風の利用（換気回数）」の確認は、建築研究所ホームページに表計算シート及びその解説を公開したことに伴い、その旨を記述するとともに、本資料から削除した。
- 「2-1 [外皮] 入力」の「4」「蓄熱の利用」において、「蓄熱を利用」を選択できる地域区分、材料の容積比熱及び有効蓄熱厚さの解説を追加した。
- 「2-2-2 「主たる居室」と「その他の居室」の両方あるいはいずれかに暖房設備機器を設置する」を選択した場合の「1）「暖房設備機器または放熱器の選択」において、暖房設備機器の選択肢（居室を暖房する方式）の表を主たる居室運転方法、その他の居室の運転方法の関係がわかるように修正した。
- 「2-2-2 「主たる居室」と「その他の居室」の両方あるいはいずれかに暖房設備機器を設置する」を選択した場合の「2）ルームエアコンディショナー」において、エネルギー消費効率の区分及び区分（い）、区分（ろ）を満たす条件の表を追加した。
- 「2-2-2 「主たる居室」と「その他の居室」の両方あるいはいずれかに暖房設備機器を設置する」を選択した場合の「5）温水暖房用床暖房」において、「床暖房の上面放熱率の計算の仕方」を追加した。
- 「3-1-1 「ダクト式換気設備を設置する場合」の「設計風量の計算」については、建築研究所ホームページに表計算シート及びその解説を公開したことに伴い、その旨を記述するとともに、本資料から削除した。
- 「3-1-4 種類の異なる複数の全般換気設備を設置する場合」の解説を追加した。

-
-
- 「3-2 [熱交換] の入力」において、「有効換気量率」、「温度交換効率」、「補正温度交換効率」の解説を追加した。
 - 「4-1-1 給湯熱源の種類」の「1) 給湯熱源機の種類」において、「種類の異なる複数の給湯機が設置された場合の判断」の解説を追加した。
 - 「4-1-1 給湯熱源の種類」において、「6) 種類の同じ給湯器が複数設定されている場合の判断」の解説を追加した。
 - 「4-1-3 「水栓について」」の「1) 「台所水栓」」において、「複数の台所に節湯水栓が設置されている場合」、「複数の浴室に節湯水栓が設置されている場合」、「複数の洗面に節湯水栓が設置されている場合」の解説を追加した。
 - 「6-2 [コージェネレーション] の入力」の「1) 「コージェネレーションの採用について」」において、コージェネレーション設備の区分と発電ユニット品番の表を GEC、PEFC、SOFC に分けて掲載した。また、PEFC6 を追加、及び、SOFC2 に発電ユニット品番を追加した。

1. 住宅の一次エネルギー消費量算定プログラム



1 住宅の一次エネルギー消費量算定プログラムの機能

算定用プログラムは、評価対象住宅の基準一次エネルギー消費量、設計一次エネルギー消費量等を算定し、算定結果を出力するツールとして開発されたものであり、次の機能を有する。

(1) 基準一次エネルギー消費量および設計一次エネルギー消費量を算定

算定用プログラムを用いると、①基準一次エネルギー消費量、②設計一次エネルギー消費量を算定することができる。

(2) 住宅毎の入力データの保存・再入力が可能

住宅毎の入力を中断する際に、入力データを「中断ファイル」としてパソコン内にダウンロードし保存することができる。保存したデータをアップロードし読み込むことにより、中断状態から入力を再開することができる。

(3) 住宅毎の入力データ・算定結果を PDF 形式で出力

住宅毎に入力したデータと一次エネルギー消費量算定結果を PDF ファイルとして出力することができる。

(4) 以下の手順で評価

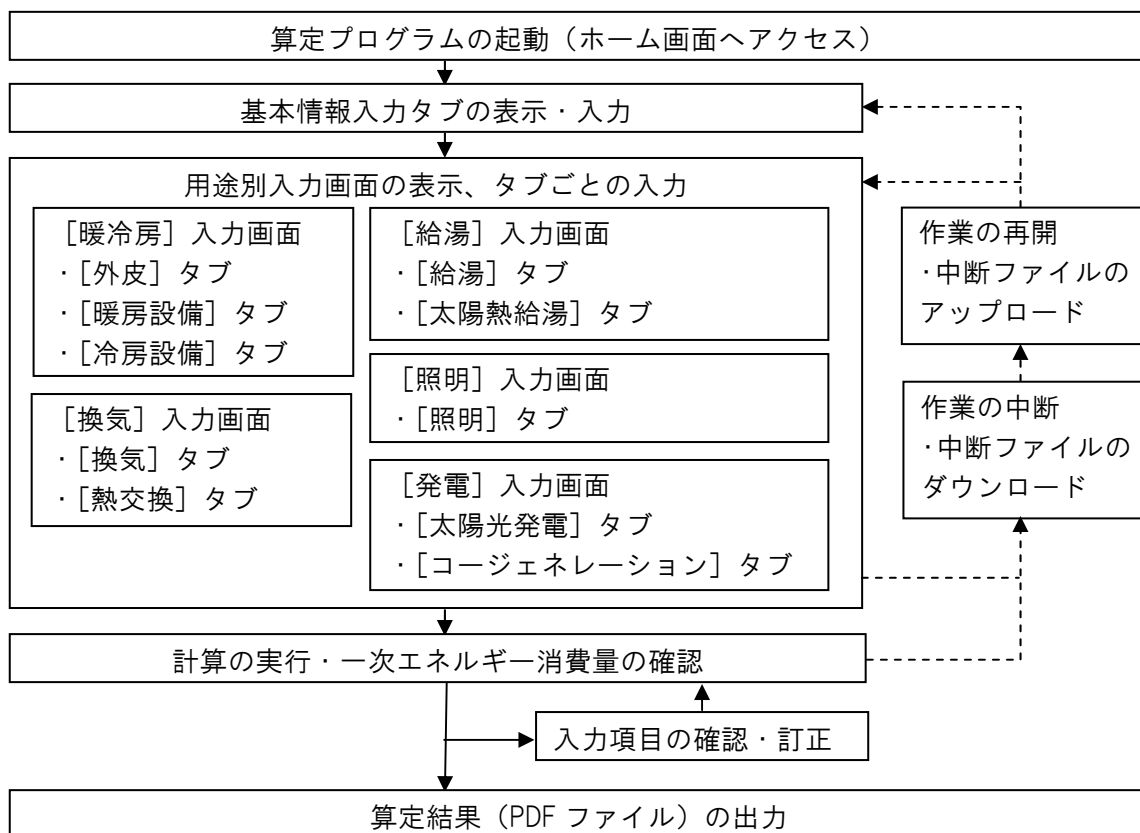


図 1-1.1 算定プログラムの基本的な操作手順

2 算定プログラムの操作方法

2-1 算定プログラムの起動

算定用プログラムは、インターネット上で活用するウェブアプリケーションである。所定のURLにアクセスすることで使用できる。

2-2 ホーム画面

ホーム画面には、①基本情報・結果表示エリア、②用途毎の入力概要表示エリア、③用途別の入力画面を切替えるボタン、④入力データの[クリア]ボタン、⑤入力作業の[中断]ボタン、⑥入力作業の[再開]ボタン、⑦様式(計算結果)の[出力ボタン]が配置されている。

画面 1 ホーム画面

④入力データのクリアボタン
⑤入力作業中断ボタン
⑥入力作業再開ボタン
⑦様式(計算結果)出力ボタン

③用途別入力画面切替えボタン

住宅・住戸の省エネルギー性能の判定プログラム
Version 1.9

HOME 暖冷房 換気 給湯 照明 発電

クリア 中断 再開 様式

〇〇〇〇邸
床面積計: 120.08 m²
地域区分: 6 地域
日射地域: 指定しない
編集

暖冷房
断熱: 279.8 [W/K]
日射熱: 6.49 [W/(W/m²)]
日射熱: 12.3 [W/(W/m²)]
暖房方式: それぞれ設置する
(主居室): ルームエアコン
(その他): ルームエアコン
冷房: それぞれ設置する
(主居室): エアコン
(その他): エアコン
詳細

換気
方式: ダクト式第二又は第三種
熱交換: 採用しない
詳細

給湯
熱源機: ガス給湯機
太陽熱: 利用しない
詳細

照明
主居室: 設置しない
その他: 設置しない
非居室: 設置しない
詳細

発電
太陽光: 採用しない
コージェネ: なし
詳細

①住宅の基本情報・算定結果の概要表示エリア

②各用途の入力データの概要表示エリア
(各設備の入力タブ表示することができる)

①基本情報・結果表示エリア

住宅の名称、地域区分、住宅の規模、基準一次エネルギー消費量、設計一次エネルギー消費量が表示される。また、計算が終了している場合には、用途別の一次エネルギー消費量がグラフ表示される。

[編集] ボタンをクリックすると、基本情報入力タブ（住宅名称、床面積、建て方、構造、地域区分などを入力）に移動する。

[詳細] ボタンをクリックすると、算定結果の詳しい情報が表示される。

画面 2 用途別の一次エネルギー消費量のグラフ表示



②用途別の入力概要表示エリア

暖冷房、換気、照明、給湯、発電毎の入力情報の概要が表示される。各表示欄下部の [詳細] ボタンをクリックすると、それぞれの用途の設備の入力タブに移動する。

③用途別の入力画面を切替えるボタン

HOME 画面、暖冷房入力画面、換気入力画面、給湯入力画面、照明入力画面、発電入力画面に表示を切り替える。

④入力データの [クリア] ボタン

入力データを消去し、初期状態に戻す。

⑤入力作業の〔中断〕ボタン

入力作業を中断する際に、中断ファイル（xml 形式）を生成し、パソコンにダウンロードする。中断ファイルには、中断するまでに入力したデータが記録されている。なお、中断ファイルはブラウザソフトで指定したダウンロードフォルダに保存される。

⑥入力作業の〔再開〕ボタン

中断ファイルを指定しアップロードすることで、入力作業を再開することができる。

⑦様式（計算結果）の〔出力〕ボタン

入力情報および算定結果を PDF ファイルにて出力する。

2-3 基本情報入力画面

ホーム画面の「①基本情報・結果表示エリア」にある「編集」ボタンをクリックして、基本情報入力画面を表示する。ここでは、住宅（住宅タイプ）の名称、床面積（主たる居室、その他の居室、非居室、合計）、省エネルギー基準地域区分、年間日射地域区分を入力・選択する。

画面 3 基本情報入力タブ

住宅・住戸の省エネルギー性能の判定プログラム
Version 1.9

HOME 暖冷房 換気 給湯 照明 発電

クリア 中断 再開 様式

〇〇〇〇邸
床面積計: 120.08 m²
地域区分: 6 地域

基本情報

住宅/住戸(タイプ)の名称	〇〇〇〇邸			
床面積	主たる居室	その他の居室	非居室	合計
	29.81 m ²	51.34 m ²	(自動計算)	120.08 m ²
省エネルギー基準地域区分	<input type="radio"/> 1地域(Ia地域)	<input type="radio"/> 2地域(Ib地域)	<input type="radio"/> 3地域(II地域)	<input type="radio"/> 4地域(III地域)
	<input type="radio"/> 5地域(IVa地域)	<input checked="" type="radio"/> 6地域(IVb地域)	<input type="radio"/> 7地域(V地域)	<input type="radio"/> 8地域(VI地域)
年間日射地域区分	<input checked="" type="radio"/> 指定しない <input type="radio"/> 指定する			

! 太陽光発電又は太陽熱利用給湯設備を採用する場合
太陽光発電又は太陽熱利用給湯設備を採用する場合は
年間日射地域区分を選択して下さい。

OK キャンセル

詳細 詳細 詳細

2-4 用途別入力画面

ホーム画面の用途別の入力画面を切替えるボタンをクリックすると、ボタンに応じて暖冷房入力画面、換気入力画面、給湯入力画面、照明入力画面、発電入力画面に移動する。それぞれの入力画面では、各用途に応じた設計内容や設備仕様などを入力する入力タブが表示される。例えば、暖冷房入力画面では、暖冷房エネルギー消費量の算定に必要な外皮に関する情報を入力する「外皮」タブ、暖房設備の種類や仕様、省エネルギー対策を入力する「暖房設備」タブ、同様に冷房設備の情報を入力する「冷房設備」タブが表示される。

画面 4 暖冷房入力画面

住宅・住戸の省エネルギー性能の判定プログラム
Version 1.9

HOME 暖冷房 換気 給湯 照明 発電

暖冷房 計算結果がここに表示されます 計算

外皮 暖房設備 冷房設備

●暖房方式の選択

- ダクト式セントラル空調機を用いて、住宅全体を暖房する
- 「主たる居室」と「その他の居室」の両方あるいはいずれかに暖房設備機器または放熱器を設置する
- 暖房設備機器または放熱器を設置しない

●暖房設備機器の選択

- ダクト式セントラル空調機(ヒートポンプ式熱源)

2-5 設計情報、設備情報の選択または入力

各タブでは、評価対象住宅に設置する設備機器の種類、仕様、省エネルギー対策などを選択または入力する。選択・入力する以前の状態では、各タブに表示されている項目は少ないが、選択・入力した内容に応じて、新たな選択・入力する項目が順次展開・表示される。

※選択・入力内容に応じ、次に展開・表示される項目が変わる。

※算定に必要な情報が全て選択・入力されていないと、計算結果は表示されない。

画面 5 「[主たる居室]と[その他の居室]の両方あるいはそれぞれに暖冷房設備機器を設置する]を選択すると「主たる居室」「その他居室」の暖房設備の選択欄が展開する

住宅・住戸の省エネルギー性能の判定プログラム
Version 1.9

HOME 暖冷房 換気 給湯 照明 発電

暖冷房

計算結果がここに表示されます

計算

外皮 暖房設備 冷房設備

●暖房方式の選択

- ダクト式セントラル空調機を用いて、住宅全体を暖房する
- 「主たる居室」と「その他の居室」の両方あるいはいずれかに暖房設備機器または放熱器を設置する
- 暖房設備機器または放熱器を設置しない

●主たる居室

暖房設備機器または放熱器の種類

- ルームエアコンディショナー
- FF暖房機
- パネルラジエーター
- 温水床暖房
- ファンコンベクター
- 電気ヒーター式床暖房
- 電気蓄熱式暖房器
- その他の暖房設備機器
- 暖房設備機器または放熱器を設置しない

省エネルギー対策の有無および種類

- 特に省エネルギー対策をしていない
- エネルギー消費効率の区分を入力することにより省エネルギー効果を評価する

●その他の居室

暖房設備機器または放熱器の種類

- ルームエアコンディショナー
- FF暖房機
- パネルラジエーター
- 温水床暖房
- ファンコンベクター
- 電気ヒーター式床暖房
- 電気蓄熱式暖房器

2-6 計算の実行

評価対象住宅の計画内容に応じて、必要な項目の選択・入力を全て完了し、[計算] ボタンをクリックし、基準一次エネルギー消費量および設計一次エネルギー消費量を算定する。算定結果が画面上に表示される。[詳細]をクリックすると、省エネルギー基準値、低炭素基準値、設計一次エネルギー消費量基準値の算定結果の詳細が表示される。また、HOME 画面には算定結果の概要がグラフとともに表示される。

画面 6 選択・入力を終えたら[計算]ボタンをクリック



住宅・住戸の省エネルギー性能の判定プログラム
Version 1.9

HOME 暖冷房 換気 給湯 照明 発電

暖冷房 計算結果がここに表示されます

計算

外皮 暖房設備 冷房設備

●暖房方式の選択

- ダクト式セントラル空調機を用いて、住宅全体を暖房する
- 「主たる居室」と「その他の居室」の両方あるいはいずれかに暖房設備機器または放熱器を設置する
- 暖房設備機器または放熱器を設置しない

●主たる居室

暖房設備機器または放熱器の種類

- ルームエアコンディショナー
- FF暖房機
- パネルヒーター

画面 7 算定結果の表示



住宅・住戸の省エネルギー性能の判定プログラム
Version 1.9

HOME 暖冷房 換気 給湯 照明 発電

暖冷房 設計一次エネルギー消費量 84054 [MJ/年] 詳細 計算

外皮 暖房設備 冷房設備

●暖房方式の選択

- ダクト式セントラル空調機を用いて、住宅全体を暖房する
- 「主たる居室」と「その他の居室」の両方あるいはいずれかに暖房設備機器または放熱器を設置する
- 暖房設備機器または放熱器を設置しない

●主たる居室

暖房設備機器または放熱器の種類

- ルームエアコンディショナー
- FF暖房機
- パネルヒーター

画面 8 算定結果の詳細表示

住宅・住戸の省エネルギー性能の判定プログラム Version 1.9

HOME 暖冷房 換気 給湯 照明 発電

暖冷房 設計一次エネルギー消費量 84054 [MJ/年] [詳細] 計算

省エネルギー性能等の詳細

	基準一次エネルギー消費量		設計一次エネルギー消費量	
	省エネ基準	低炭素基準		
暖房設備一次エネルギー消費量	15399	13859	16044	MJ/年
冷房設備一次エネルギー消費量	4331	3898	4674	
換気設備一次エネルギー消費量	4542	4087	4583	
給湯設備一次エネルギー消費量	25091	22582	26687	
照明設備一次エネルギー消費量	10763	9686	10855	
その他設備一次エネルギー消費量	21211	21211	21211	
小計	81336	75323	84054	
太陽光発電等による発電量	評価量	-	0	GJ/年
(参考値)総発電量	-	-	0	
合計	81336	75323	84054	
一次エネルギー消費量	81.4	75.4	84.1	

① 合計と四捨五入について
各項目で四捨五入をした値を表示しています。各項目を足しても合計の値と一致しないことがあります。

●その他の居室

画面 9 HOME 画面での算定結果の概要表示

住宅・住戸の省エネルギー性能の判定プログラム Version 1.9

HOME 暖冷房 換気 給湯 照明 発電

クリア 中断 再開 様式

〇〇〇〇 邸

床面積計: 120.08 m² 設計値: 84.1 GJ
 地域区分: 6 地域 省エネ基準値: 81.4 GJ
 日射地域: 指定しない 低炭素基準値: 75.4 GJ

編集 詳細

設計値(発電等による削減量を含む) [GJ]
 設計値(発電等による削減量を含まない) [GJ]
 省エネ基準値 [GJ]
 低炭素基準値 [GJ]

0 50 一次エネルギー消費量 [GJ]

暖冷房

断熱: 279.8 [W/K]
 日射熱: 6.49 [W/(W/m²)]
 12.37 [W/(W/m²)]
 暖房方式: それぞれ設置する
 (住居室): ルームエアコン

詳細

換気

方式: ダクト式第二又は第三種
 熱交換: 採用しない

詳細

給湯

熱源機: ガス給湯機
 太陽熱: 利用しない

詳細

2-7 選択・入力に問題があり、計算できない場合の対応

必要な項目が全て選択・入力されていない、あるいは不適切な数値が入力された場合には、[計算] ボタンをクリックした際に、画面上部のメッセージ欄にエラーメッセージが表示される。メッセージ中の [詳細] をクリックすると、問題のある選択・入力項目の詳細が表示されるので、該当する項目について選択・入力し直した上で、改めて [計算] ボタンをクリックする。

※エラー内容の詳細表示画面が表示している状態で画面をクリックすると、表示画面は消える。

画面 10 選択・入力に問題がある場合のエラーメッセージ

住宅・住戸の省エネルギー性能の判定プログラム
Version 1.9

HOME 暖冷房 換気 給湯 照明 発電

発電

エラーが発生しました。 [詳細]

計算

太陽光発電 コージェネレーション

●太陽光発電の採用について

太陽光発電を採用しない

太陽光発電を採用する

方位の異なるパネル

1面

2面

3面

画面 11 エラー内容の詳細表示

住宅・住戸の省エネルギー性能の判定プログラム
Version 1.9

HOME 暖冷房 換気 給湯 照明 発電

発電

エラーが発生しました。 [詳細]

計算

太陽光発電 コージェネレーション

●太陽光発電の採用について

太陽光発電を採用しない

太陽光発電を採用する

方位の異なるパネル

1面

2面

3面

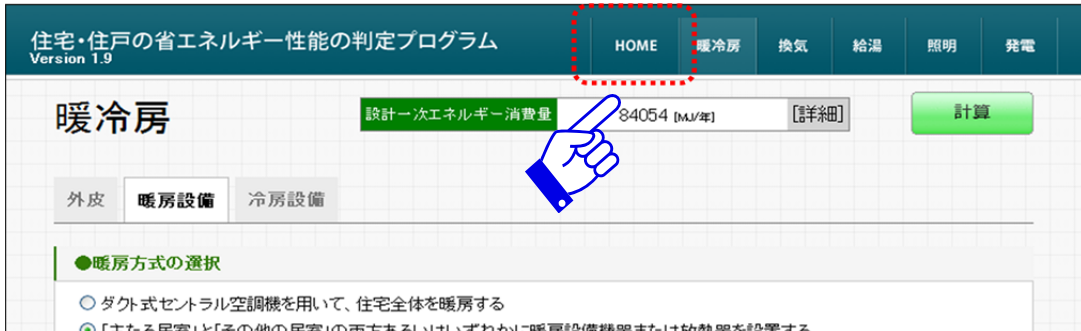
太陽光発電または太陽熱給湯が選択されている場合、「年間日射地域区分」の指定が必要です。

年間日射地域区分 指定されていません。

2-8 算定 (PDF ファイル) の出力

選択・入力を終了し、算定結果を確認したら、データを PDF ファイルとして出力する。用途別入力画面切替えボタンのエリアにある [HOME] ボタンをクリックしホーム画面に戻る。ホーム画面に表示されている [様式] ボタンをクリックすると、算定結果、入力情報が一覧となった PDF ファイルが自動生成される。ファイルの出力は印刷またはパソコンへの保存が選択できる。

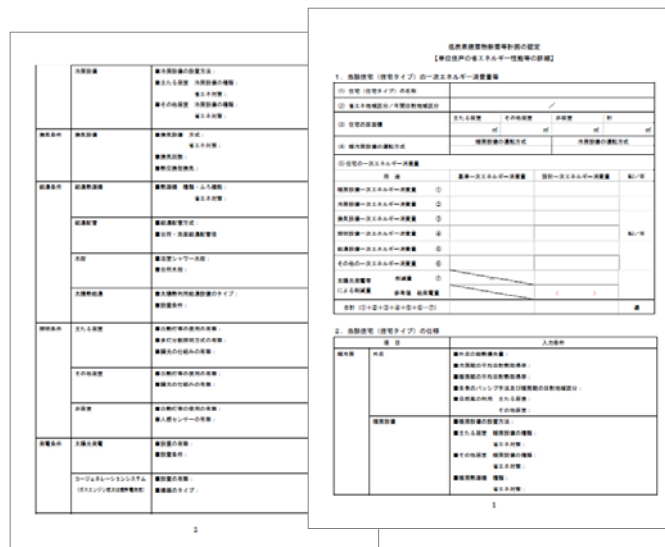
画面 12 [HOME]ボタンでホーム画面に戻る



画面 13 [様式]ボタンをクリックし PDF ファイルを生成する



画面 14 生成された PDF ファイルのイメージ



2-9 入力の中断と再開

入力の途中で作業を中断する場合、それまでの入力データを「中断ファイル」としてパソコンに保存する。その後、入力作業を再開する場合は、中断ファイルを算定プログラムに読み込む。

用途別入力画面切替えボタンのエリアにある [HOME] ボタンをクリックしホーム画面を表示する。ホーム画面に表示されている [中断] ボタンをクリックすると、入力データが記録された「中断ファイル」が生成されるので、パソコンにダウンロードし、保存する。

画面 15 [中断]ボタンをクリックし、中断ファイル(xml 形式)をダウンロード・保存する



画面 16 保存先を指定し、中断ファイル(xml 形式)をダウンロード・保存する



画面 17 中断ファイル(xml 形式)

```
This XML file does not appear to have any style information associated with it. The document tree is shown below.

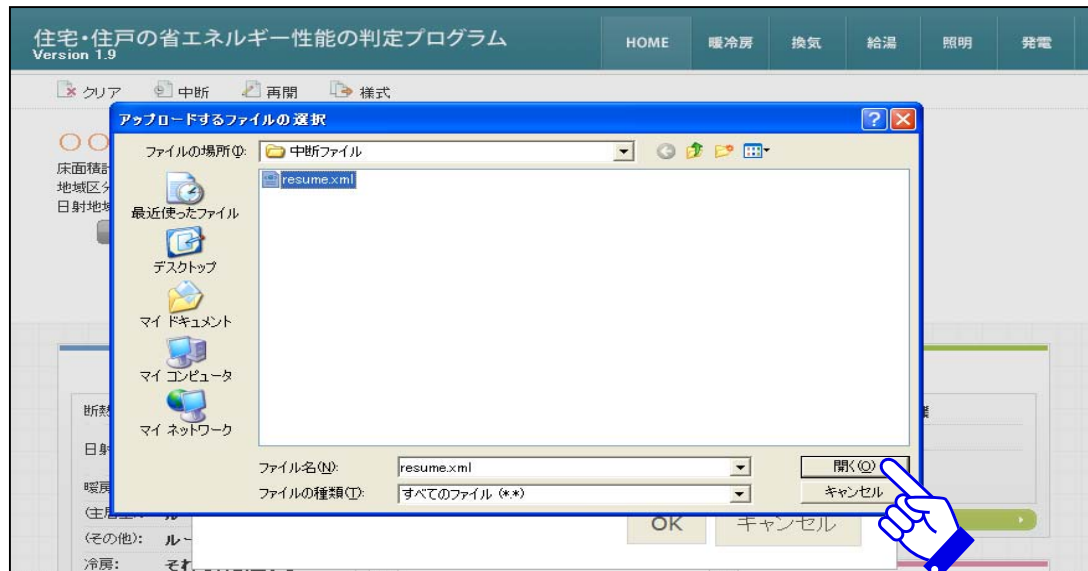
▼<House xmlns:xsd="http://www.w3.org/2001/XMLSchema"
xmlns:xsi="http://www.w3.org/2001/XMLSchema-instance" FileVer="1" Name="〇〇〇〇邸"
TotalArea="120.08" CreateDate="6-23-2013T8:39:01AM">
  <Environment Region="6"/>
  ▼<Zones>
    <Zone Type="LDK" Area="29.81" NaturalWind="0"/>
    <Zone Type="Other" Area="51.34" NaturalWind="0"/>
  </Zones>
  <Envelope q="279.8" mC="6.49" mH="12.37" HeatStorage="None"/>
  ▼<Heating Type="Individual">
    <RoomAirConditioningHeating Zone="LDK"/>
    <RoomAirConditioningHeating Zone="Other"/>
  </Heating>
  ▼<Cooling Type="Individual">
    <RoomAirConditioningCooling Zone="LDK" Efficiency="Undefined"/>
    <RoomAirConditioningCooling Zone="Other" Efficiency="Undefined"/>
  </Cooling>
  <Ventilation Type="DuctVentilation2or3" SFP="0.3" HeatExchanger="None"
  Frequency="HalfPerHour" Efficiency="1"/>
  ▼<Hotwater>
    <WaterHeater Type="Gas"/>
    <Bath Function="SingleFunction" Insulation="Normal"/>
    <Pipe Type="Branch"/>
    <Tap Type="BathShower" Saving="TwoValve"/>
    <Tap Type="Kitchen" Saving="TwoValve"/>
    <Tap Type="WashBowl" Saving="TwoValve"/>
  </Hotwater>
  <Lighting/>
</House>
```

入力を再開する場合は、ホーム画面に表示されている「再開」ボタンをクリックする。中断ファイルを選択する画面が表示されるので、必要な中断ファイルを選択し、算定プログラムにアップロードし読み込む。なお、算定プログラムで入力中に「再開」し中断ファイルを読み込むと、再開前に入力していたデータは消去されるので注意すること。

画面 18 「再開」ボタンをクリックする



画面 19・20・21 中断ファイルを選択する



Ⅱ. 評価条件の入力方法

1 基本情報の入力

1) 「住宅／住戸（タイプ）の名称」

戸建住宅の名称または共同住宅の住戸の名称である。共同住宅で評価条件が共通する複数の住戸を一括して評価する場合などは住戸タイプの名称を記入する。

2) 「床面積」

当該住戸の床面積であり、床面積の合計、主たる居室、その他の居室毎に入力する。

表 2-1.1 住戸における室の分類

分類	定義
合計	「主たる居室」、「その他の居室」及び「非居室」の合計である。
主たる居室	主たる居室とは、当該住戸又は当該住戸の部分における熱的境界の内側に存する居室のうち、基本生活行為において、就寝を除き日常生活上在室時間が長い居室のことであり、居間（リビング）、食堂（ダイニング）及び台所（キッチン）をいう。
その他の居室	その他の居室とは、当該住戸又は当該住戸の部分における熱的境界の内側に存する居室のうち、主たる居室以外の居室をいう。
非居室	非居室とは、当該住戸又は当該住戸の部分における熱的境界の内側に存する居室以外の空間をいう。

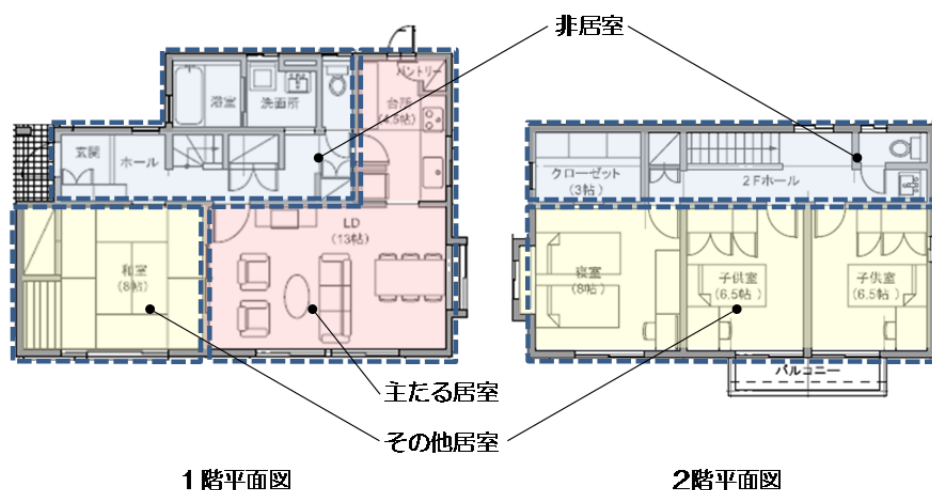


図 2-1.1 室の分類の例

※床面積の計算方法

(1) 寸法の算出

床面積の計算に用いる寸法は次表の通り算出する。

表 2-1.2 寸法の算出

水平方向の寸法	水平方向の寸法の算出は、原則として壁心間の寸法とする。ただし、所管行政庁によっては壁心の考え方について中心線によらない場合があるため、この場合は当該所管行政庁における建築基準法の床面積算出の考え方に従う。なお、壁面からの突出が 500 mm 未満の腰出窓の場合は突出していないものとして扱ってよい。また、部位の熱貫流率を算出するための材料の寸法は実寸法とする。
---------	--

(2) 床面積の算出

居室及び非居室の床面積の計算は、当該住戸又は当該住戸の部分における熱的境界の内側に存する床面積のうち、間仕切りや扉等で区切られた居室及び非居室ごとに計算する。ただし、次表の場合はこの限りでない。

表 2-1.3 床面積計算の特例

風除室、サンルーム	非密閉空気層とする場合の風除室及びサンルームの床面積。ただし、風除室等を熱的境界に囲まれた空間とみなす場合は床面積に算入する。
出窓	外壁面より突出が 500mm 未満、かつ、下端の床面からの高さが 300mm 以上である腰出窓の面積。ただし、外壁面より突出が 500mm 以上の場合の突出部分の面積は床面積に算入する。
小屋裏収納、床下収納	熱的境界の内側に存する小屋裏収納、床下収納のうち、建築基準法で定める延べ床面積に算入されない小屋裏収納及び床下収納の面積。
物置等	居室に面する部分が断熱構造となっている物置、車庫その他これらに類する空間（以下、「物置等」という。）の床面積。

(3) 「主たる居室」の床面積

「主たる居室」の面積は、リビング（居間）、ダイニング（食堂）及びキッチン（台所）の床面積の合計とする。また、これらの室は独立していても「主たる居室」として床面積を算出する。

複数のリビング（居間）、ダイニング（食堂）及びキッチン（台所）がある場合には、全ての床面積の合計を「主たる居室」の面積とする。また、コンロその他調理する設備又は機器を設けた室は「キッチン（台所）」として扱い、「主たる居室」として床面積を算出する。

(4) 「その他の居室」の床面積

「その他の居室」の面積は、「主たる居室」以外の寝室、洋室及び和室等の居室の床面積の合計とする。

(5) 「非居室」の床面積

「非居室」の面積は、「主たる居室」及び「その他の居室」以外の浴室、トイレ、洗面所、廊下、玄関、間仕切り及び扉等で区切られた押し入れ並びにクローゼット等の収納等の床面積の合計とする。ただし、収納が居室に付随している場合は、それが属する居室の一部としてみなし、当該居室に分類して床面積の算定を行うことも可能とする。

(6) 床面積の合計

床面積の合計は、「主たる居室」、「その他の居室」及び「非居室」の床面積の合計とする。

(7) 吹抜け等の扱い

住戸内に吹抜け等を有する場合は、当該吹抜け部分に仮想床があるものとみなして、床面積を計算することとする。ここで「吹抜け等」とは、吹抜け及び天井の高さが 4.2m 以上の居室及び非居室を指し、「吹抜け」とは、複数の階をまたいで床を設けず上下方向に連続した空間を指す。

仮想床の面積は、吹抜けが存する「主たる居室」、「その他の居室」又は「非居室」の面積に加えることとする。吹抜け部分の仮想床は各階の床面に設けることとし、仮想床からの天井の高さが 2.1m 未満の場合は除く。

天井の高さが 4.2m 以上の場合にも仮想床があるものとみなして、当該居室又は非居室の床面積を 2 倍として床面積を計算する。天井の高さは室の床面から測り、1 室で天井の高さの異なる部分がある場合においては、その平均の高さによるものとする。

(8) 一体的空間の扱いについて

間仕切り壁や扉等がなく、水平方向及び垂直方向に空間的に連続する場合は、ひとつの室とみなして床面積を算出する。また、吹抜け等に面して開放された空間についても、当該吹抜け等が存する「主たる居室」、「その他の居室」又は「非居室」と一体であると判断し、床面積を算定することとする。

なお、「主たる居室」と空間的に連続する「その他の居室」及び「非居室」は「主たる居室」に含めることとし、「その他の居室」と空間的に連続する「非居室」は「その他の居室」に含めることとして床面積を算出する。

(9) 値の有効桁数

床面積（単位 m^2 ）は、小数点第 3 位を四捨五入し、小数点第 2 位までの値を入力すること。

3) 「省エネルギー基準地域区分」

当該住戸の建設地に応じ、告示に定める省エネルギー基準地域区分を選択する。

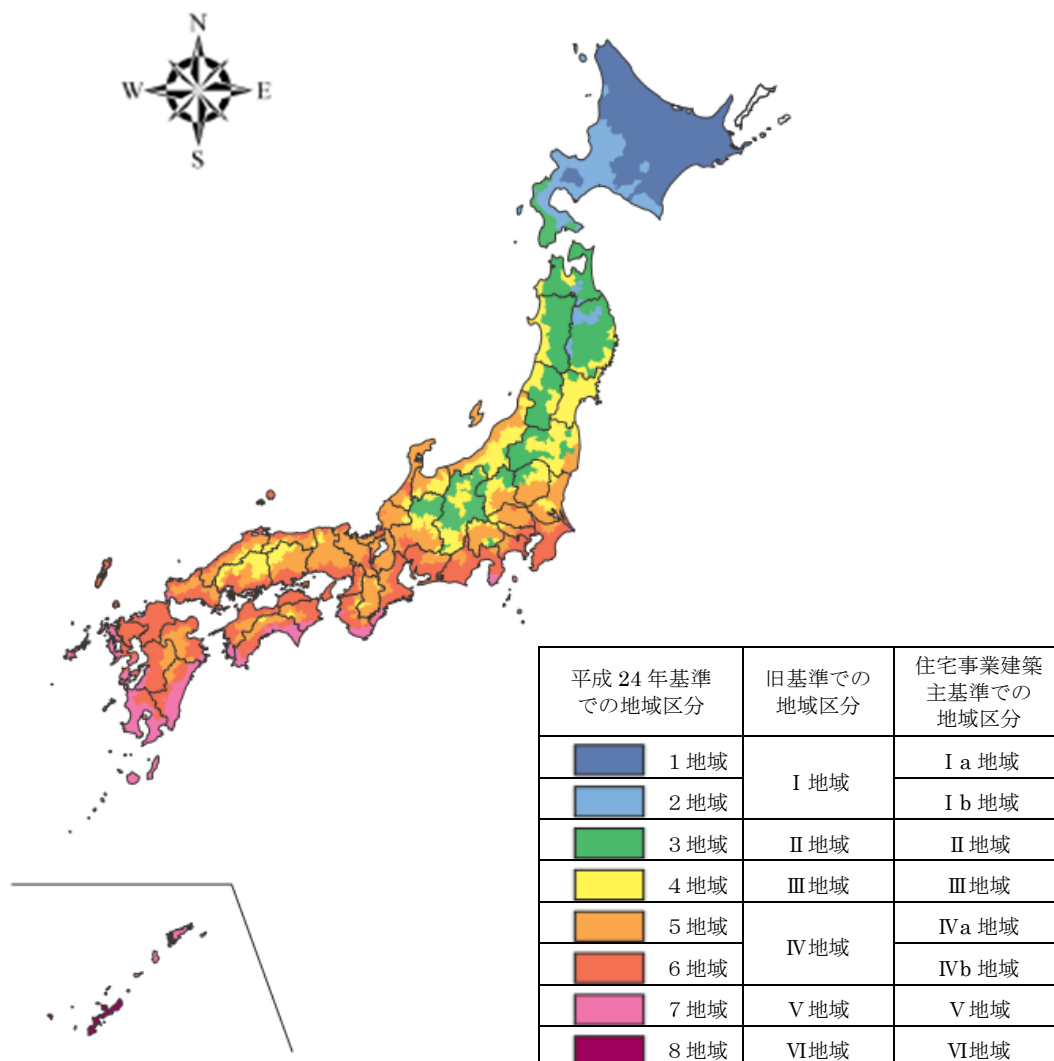


図 2-1.2 平成 24 年省エネルギー基準における地域区分

4) 「年間日射地域区分」

太陽光発電または太陽熱温水パネルを設置する場合、これら設備の性能に強く影響する日射量を評価条件とするため、年間日射地域区分を「指定する」を選択の上、当該住戸の建設地に応じ、年間日射地域区分を選択する。太陽光発電等を設置しない場合は、「指定しない」を選択する。

※太陽光発電または太陽熱温水パネルを設置しない場合、年間日射地域区分を指定しても一次エネルギー消費量の計算には反映されない。

※日射地域区分は、別途、建築研究所ホームページで提供する日射地域区分のリストに従うこと。

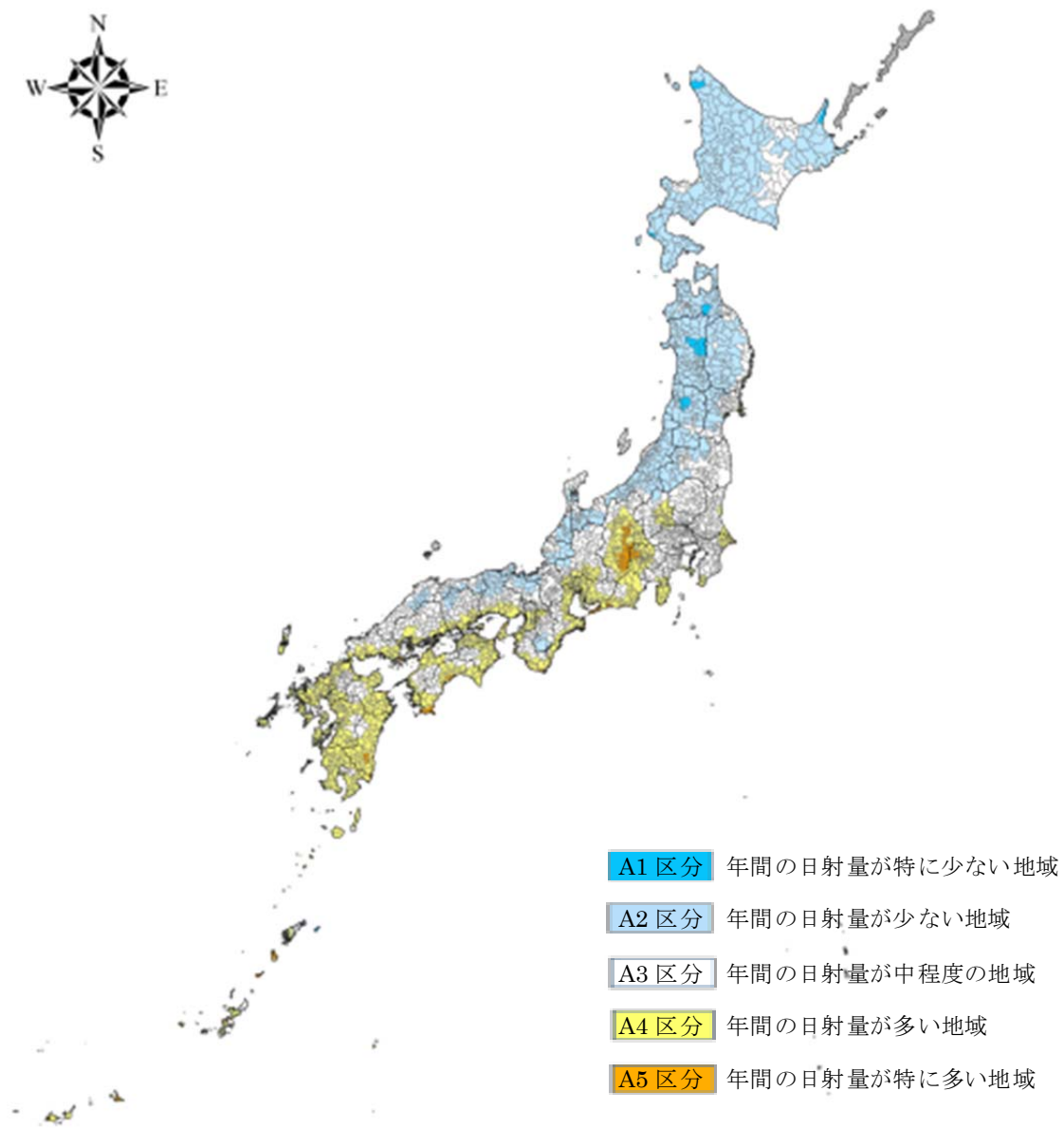


図 2-1.3 年間日射地域区分

2 暖冷房設備の評価条件の入力

2-1 「外皮」の入力

1) 「単位温度差当たりの外皮熱損失量」

単位温度差当たりの外皮熱損失量の算定方法を以下に示す。計算された値の小数点第2位を四捨五入して小数点第1位に丸めた値を入力すること。

※単位温度差当たりの外皮熱損失量（q 値）の算定方法

単位温度差当たりの外皮熱損失量とは、住宅の内部から外部に逃げる熱量のことをいい、外気に接する壁、床、天井及び開口部などからの熱損失の合計である。

外気に接する外皮の各部位の熱貫流率に、外皮面積及び温度差係数（隣接空間との温度差による貫流熱量の低減等を勘案するための係数）を乗じた値を積算して求める。ただし、共同住宅の住戸における界壁・界床の熱損失量は計上しない。

2) 「単位日射強度当たりの日射熱取得量」

単位日射強度当たりの冷房期日射熱取得量（ m_c 値）および単位日射強度当たりの暖房期日射熱取得量（ m_H 値）の算定方法を以下に示す。計算された値の小数点第3位を四捨五入して小数点第2位に丸めた値を入力すること。

※単位日射強度当たりの冷房期および暖房期日射熱取得量の算定方法

単位日射強度当たりの冷房期および暖房期の日射熱取得量とは、冷房期および暖房期のそれぞれの期間において、単位日射強度1に対して室内に侵入する日射量のことをいい、屋根又は天井、外壁、ドアなどの躯体から侵入する日射量と、窓ガラスから侵入する日射量の合計である。

外気に接する外皮の各部位の日射熱取得率に、外皮面積及び方位係数、開口部の取得日射量補正係数を乗じた値を積算して求める。

3) 「通風の利用」

当該住戸の「主たる居室」および「その他の居室」について、冷房期に通風を利用する程度を換気回数の程度に応じて選択する。

表 2-2.1 「通風を利用する」を選択する場合の条件

優先順位	選択肢
1	①通風を利用しない
2	②通風を利用する（換気回数 5 回/h 相当以上）
3	③通風を利用する（換気回数 20 回/h 相当以上）

※その他の居室が複数ある場合で通風の利用の程度が異なる場合

「その他の居室」が複数ある場合で通風の利用の程度が異なる場合の評価方法について、それぞれの居室の通風の利用の程度を評価し、上表の優先順位の最も高い（値の小さい）評価を適用すること。

※通風の利用の程度（相当する換気回数）の確認は、別途、建築研究所ホームページで提供する

確認方法に従うこと。

4) 「蓄熱の利用」

住戸に蓄熱材を使用し、室温を安定して保つ手法について、「利用しない」あるいは「利用する」を選択する。「蓄熱の利用」を選択できる地域区分については、次のように定める。

- ・地域の区分 6 及び 7 地域を除く地域において、暖房期日射地域区分における H3～H5 地域
- ・地域の区分 6 及び 7 地域において、暖房期日射地域区分における H4 及び H5 地域

上記の地域に該当しない場合は「蓄熱の利用」を選択して評価できない。

表 2-2.2 「蓄熱の利用」の選択の可不可

地域の区分	暖房期日射地域区分				
	H1	H2	H3	H4	H5
1	×		○		
2					
3					
4					
5					
6	×			○	
7					
8	—				

○：蓄熱の効果を評価できます。プログラム上で「蓄熱の利用」を選択すること可能。

×：蓄熱の効果を評価できません。プログラム上で「蓄熱の利用」を選択することができない。

※暖房機日射地域区分については、別途、建築研究所ホームページで提供する日射地域区分のリストに従うこと。

※「蓄熱を利用する」場合の判断方法

「蓄熱の利用あり」と評価するためには、蓄熱部位の熱容量が当該住戸の床面積当たり 170kJ/(m²K)以上の熱容量の増加が見込まれる材料を蓄熱部位に用いていることが条件となる。蓄熱部位とは、蓄熱の利用に有効な熱容量を持つ部位をいい、天井、床（断熱区画内の床も含む）、壁（外気に接する壁及び間仕切壁）及び界壁・界床を対象とする。蓄熱部位の熱容量は次の式によって算出する。

$$C = \sum_i \left(\sum_j ((c\rho)_{i,j} \times l_{i,j}) \times A_i \right) / A_A$$

ここで、

C : 住戸の床面積当たりの熱容量 (kJ/(m²・K))

$(c\rho)_{i,j}$: 蓄熱部位*i*の層*j*の容積比熱 (kJ/(m³・K))

$l_{i,j}$: 蓄熱部位*i*の層*j*の有効蓄熱厚さ (m)

A_i : 蓄熱部位*i*の表面積 (m²)

A_A : 床面積の合計 (m²)

である。

蓄熱部位とみなせる範囲は、最も室内側の材料を含めて断熱材あるいは密閉されていない空気層の間に位置する材料であり、界床・界壁の場合は、壁厚の半分の厚さまでを見込むことができる。この限りにおいて、部材が複数ある場合（各部材を層という。）、各層すべて蓄熱部位と見なすことができる。ただし、各層ごとに、別表で示す有効蓄熱厚さを超えて計上することはできない。

表 2-2.3 容積比熱及び有効蓄熱厚さ

材料名		容積比熱 c_p J/(L·K)	有効蓄熱厚さ l (m)
セメント コンクリート れんが	セメント・モルタル	1600	0.23
	コンクリート	2000	0.2
	軽量コンクリート（軽量1種）	1900	0.11
	軽量コンクリート（軽量2種）	1600	0.08
	軽量気泡コンクリートパネル（ALC パネル）	660	0.07
	押出成形セメント板 れんが	2100 1499	0.05 0.11
金属類	銅	3200	制限なし
	アルミニウム	2400	制限なし
	鋼	3600	制限なし
	ステンレス鋼	3500	制限なし
ガラス等	ガラス	1900	0.13
木質系 木質繊維系	天然木材	520	0.06
	合板	720	0.06
	ハードファイバーボード（ハードボード）	1230	0.03
	パーティクルボード	720	0.05
せっこう	せっこうボード	830	0.07
	せっこうプラスター	1600	0.09
壁	漆喰	1400	0.13
	土壁	1100	0.16
床材	畳床	290	0.13
	タイル	2000	0.16
	ビニル系床材	1500	0.03

2-2 「暖房設備」の入力

1) 「暖房方式の選択」

当該住戸に設置する暖房方式であり、本計算方法では、暖房エネルギー消費量を算出するにあたり暖房方式を「住宅全体を暖房する方式」および「居室を暖房する方式」に分類し、それぞれの方式に適用する暖房設備を設定している。

「暖房設備機器を設置しない」を選択した場合は、「地域毎に決められた方式」として地域区分や建て方に応じて予め定められた暖房方式及び暖房設備機器により暖房するものと想定した一次エネルギー消費量が計算される。

表 2-2.4 暖房方式の選択肢

選択肢	適用される暖房方式
①ダクト式セントラル空調を用いて、住宅全体を暖房する	住宅全体を暖房する方式
②「主たる居室」と「その他の居室」の両方あるいはいずれかに暖房設備機器を設置する	居室を暖房する方式
③暖房設備機器を設置しない。	地域毎に定められた方式

2-2-1 「ダクト式セントラル空調を用いて、住宅全体を暖房する」を選択した場合

1) 「暖房設備機器の選択」

「ダクト式セントラル空調を用いて、住宅全体を暖房する」を選択した場合は、ヒートポンプ式熱源によるダクト式セントラル空調機器を設置するものとして一次エネルギー消費量が計算される。

※ヒートポンプ式熱源でないダクト式セントラル空調の場合の入力

ヒートポンプ式熱源ではないダクト式セントラル空調を設置する場合は、次の手順で条件を入力すること。

(1) 「暖房方式の選択」で「主たる居室」と「その他の居室」の両方あるいはいずれかに暖房設備機器を設置する」を選択する。

(2) 「主たる居室」および「その他の居室」に、「暖房設備機器を設置しない」または「その他の暖房設備機器」を選択する。

(3) 「その他の暖房設備機器」を選択した場合は、「主たる居室」および「その他の居室」に同じ機器名称を入力する。

2-2-2 「主たる居室」と「その他の居室」の両方あるいはいずれかに暖房設備機器を設置する」を選択した場合

1) 「暖房設備機器または放熱器の選択」

「主たる居室」と「その他の居室」の両方あるいはいずれかに暖房設備機器を設置する」を選択した場合は、「主たる居室」と「その他の居室」ごとに、設置する暖房設備機器等を選択する。

「温水暖房用パネルラジエーター」、「温水暖房用床暖房」、「温水暖房用ファンコンベクター」を選択した場合は、「温水式暖房を設置する場合」における入力項目も入力すること。

どちらかに暖房設備機器等を設置しない場合は、「設置しない」を選択する。暖房設備機器等を選択すると、機器に応じた運転方法に対応した暖房負荷に基づき、暖房設備の一次エネルギー消費量が計算される。

表 2-2.5 暖房設備機器等の選択肢(居室を暖房する方式)
(上段:主たる居室の運転方法 下段:その他の居室の運転方法)

		その他の居室に設置する機器						
		電気蓄熱暖房器	温水暖房用パネルラジエーター	温水暖房用床暖房	温水暖房用ファンコンベクター	ルームエアコンディショナー	FF暖房機	電気ヒーター式床暖房
主たる居室に設置する機器	電気蓄熱暖房器	連続 連続	連続 連続	連続 連続	連続 間歇	連続 間歇	連続 間歇	連続 間歇
	温水暖房用パネルラジエーター	連続 連続	連続 連続	連続 連続	連続 間歇	連続 間歇	連続 間歇	連続 間歇
	温水暖房用床暖房	連続 連続	連続 連続	連続 連続	間歇 間歇	間歇 間歇	間歇 間歇	間歇 間歇
	温水暖房用ファンコンベクター	間歇 連続	間歇 連続	間歇 間歇	間歇 間歇	間歇 間歇	間歇 間歇	間歇 間歇
	ルームエアコンディショナー	間歇 連続	間歇 連続	間歇 間歇	間歇 間歇	間歇 間歇	間歇 間歇	間歇 間歇
	FF暖房機	間歇 連続	間歇 連続	間歇 間歇	間歇 間歇	間歇 間歇	間歇 間歇	間歇 間歇
	電気ヒーター式床暖房	間歇 連続	間歇 連続	間歇 間歇	間歇 間歇	間歇 間歇	間歇 間歇	間歇 間歇

※暖房設備機器および放熱器を設置する室と設置しない室がある場合

「主たる居室」について、居間（リビング）・食堂（ダイニング）・台所（キッチン）のいずれかに暖房設備機器等を設置する場合は、その設備機器を選択すること。

「その他の居室」が複数あり、いずれかの室に暖房設備機器等を設置する場合は、その設備機器を選択すること。

※「その他の暖房設備機器」又は「暖房設備機器を設置しない」を選択した場合

「主たる居室」や「その他の居室」について、「その他の暖房設備機器」、「暖房設備機器または放熱器を設置しない」を選択した場合、次の表に示される地域区分や建て方に応じて予め定められた暖房設備機器を設置したものと想定し、一次エネルギー消費量が算定される。

表 2-2.6 「その他の暖房設備機器」または「暖房設備機器または放熱器を設置しない」を選択した場合の評価において想定する機器

地域区分	評価において想定する機器	
	戸建住宅 (主たる居室/その他居室)	集合住宅 (主たる居室/その他居室)
1 地域	温水暖房用パネルラジエーター (石油熱源機)	温水暖房用パネルラジエーター (石油熱源機)
2 地域	温水暖房用パネルラジエーター (石油熱源機)	温水暖房用パネルラジエーター (石油熱源機)
3 地域	FF 暖房機	FF 暖房機
4 地域	FF 暖房機	FF 暖房機
5 地域	ルームエアコンディショナー	ルームエアコンディショナー
6 地域	ルームエアコンディショナー	ルームエアコンディショナー
7 地域	ルームエアコンディショナー	ルームエアコンディショナー
8 地域	(設置しない)	(設置しない)

※複数の異なる種類の暖房設備機器または放熱器を設置する場合

「主たる居室」に複数の異なる種類の暖房設備機器または放熱器を設置する場合、もしくは「その他の居室」に複数の異なる種類の暖房設備機器または放熱器を設置する場合は、次の表に示される暖房設備機器または放熱器の「評価の優先順位」の高いものを選択して、評価すること。

表 2-2.7 暖房設備機器または放熱器の評価の順位

評価の優先順位	暖房設備機器または放熱器
1	電気蓄熱暖房
2	電気ヒーター式床暖房
3	温水暖房用床暖房
4	温水暖房用ファンコンベクター
5	温水暖房用パネルラジエーター
6	FF 暖房機
7	ルームエアコンディショナー

2) ルームエアコンディショナー

設置するルームエアコンディショナーに関する省エネルギー対策の有無および対策の内容について入力する。

表 2-2.8 ルームエアコンディショナーの省エネルギー対策についての選択肢

選択肢	選択の条件、詳細入力項目
特に省エネルギー対策をしていない	省エネルギー対策に取り組んでいない場合、あるいは特に省エネルギー対策を評価しない場合に選択。
エネルギー消費効率の区分を入力することにより省エネルギー効果の評価する	エネルギー消費効率の高いルームエアコンディショナーを設置する場合に選択。 その上で、エネルギー消費効率の程度を区分(い)、(ろ)、(は)から選択する。

※ルームエアコンディショナーのエネルギー消費効率の区分の判断

ルームエアコンディショナーのエネルギー消費効率の区分とは、冷房定格能力の大きさごとに定格冷房エネルギー消費効率の程度に応じて三段階に区分したものである。本計算方法では、暖房運転についても「冷房定格能力」と「定格冷房エネルギー消費効率」に基づき、エネルギー消費効率の区分を設定していることに注意されたい。冷房定格エネルギー消費効率を次の式に基づいて計算し、別表から区分を判断すること。

$$\text{定格冷房エネルギー消費効率} = \text{定格冷房能力 (W)} \div \text{定格冷房消費電力 (W)}$$

※定格冷房能力 (W)

JIS B 8615-1 に定められた冷房能力のこと。機器仕様表等により確認する。

※定格冷房消費電力 (W)

JIS B 8615-1 に定められた冷房能力試験条件の標準試験条件の下で、定格冷房能力で稼働している際に消費する電力のこと。機器仕様表等により確認する。

表 2-2.9 エネルギー消費効率の区分

区 分	意 味
(い)	当該住戸に設置されたルームエアコンディショナーの冷房定格エネルギー消費効率が、当該住戸に設置されたルームエアコンディショナーの定格冷房能力の区分に応じて表 2-2.10 を満たす場合。
(ろ)	当該住戸に設置されたルームエアコンディショナーの冷房定格エネルギー消費効率が、当該住戸に設置されたルームエアコンディショナーの定格冷房能力の区分に応じて表 2-2.11 を満たす場合。
(は)	上記 (い) 若しくは (ろ) の条件を満たさない場合又は機器の性能を表す仕様が不明な場合。

表 2-2.10 区分(い)を満たす条件

定格冷房能力の区分	定格冷房エネルギー消費効率を満たす条件
2.2kW 以下	5.13 以上
2.2kW を超え 2.5kW 以下	4.96 以上
2.5kW を超え 2.8kW 以下	4.80 以上
2.8kW を超え 3.2kW 以下	4.58 以上
3.2kW を超え 3.6kW 以下	4.35 以上
3.6kW を超え 4.0kW 以下	4.13 以上
4.0kW を超え 4.5kW 以下	3.86 以上
4.5kW を超え 5.0kW 以下	3.58 以上
5.0kW を超え 5.6kW 以下	3.25 以上
5.6kW を超え 6.3kW 以下	2.86 以上
6.3kW を超える	2.42 以上

表 2-2.11 区分(ろ)を満たす条件

定格冷房能力の区分	定格冷房エネルギー消費効率を満たす条件
2.2kW 以下	4.78 以上
2.2kW を超え 2.5kW 以下	4.62 以上
2.5kW を超え 2.8kW 以下	4.47 以上
2.8kW を超え 3.2kW 以下	4.27 以上
3.2kW を超え 3.6kW 以下	4.07 以上
3.6kW を超え 4.0kW 以下	3.87 以上
4.0kW を超え 4.5kW 以下	3.62 以上
4.5kW を超え 5.0kW 以下	3.36 以上
5.0kW を超え 5.6kW 以下	3.06 以上
5.6kW を超え 6.3kW 以下	2.71 以上
6.3kW を超える	2.31 以上

※2台以上のルームエアコンディショナーを設置する場合

「主たる居室」に2台以上のルームエアコンディショナーを設置する場合、もしくは「その他の居室」に2台以上のルームエアコンディショナーを設置する場合は、「エネルギー消費効率の区分」において [(は) > (ろ) > (い)] の優先順位に従い、順位の高い機器について評価する。複数の「その他居室」においてそれぞれにルームエアコンディショナーを設置する場合も同様に優先順位の高い機器について評価すること。

3) FF 暖房機

設置する FF 暖房機に関する省エネルギー対策の有無および対策の内容について入力する。

表 2-2.12 FF 暖房機の省エネルギー対策についての選択肢

選択肢	選択の条件、詳細入力項目
特に省エネルギー対策をしていない	省エネルギー対策に取り組んでいない場合、あるいは特に省エネルギー対策を評価しない場合に選択。
エネルギー消費効率を入力することにより省エネルギー効果を評価する	エネルギー消費効率の高い FF 暖房機を設置する場合に選択。 その上で、定格能力におけるエネルギー消費効率(熱効率)を入力する。

※FF 暖房機の定格能力におけるエネルギー消費効率の確認

FF 暖房機の定格能力におけるエネルギー消費効率は、機器のトップランナー基準に基づき FF 式ガス暖房機は JIS S 2122、FF 式石油暖房機は JIS S 3031 に定められた測定方法による「エネルギー消費効率 (%)」(熱効率 (%)) を確認し、小数点以下 1 桁までの値を入力すること。

4) 温水暖房用パネルラジエーター

温水暖房用パネルラジエーターを設置する場合、特に省エネルギー対策の評価は行わない。続いて「温水式暖房を設置する場合」に進み、温水熱源機の種類及び省エネルギー対策、温水暖房配管の断熱配管の採用等について入力する。

5) 温水暖房用床暖房

設置する温水暖房用床暖房に関して、敷設率や床の断熱(上面放熱率)を入力する。続いて「温水式暖房を設置する場合」に進み、温水熱源機の種類及び省エネルギー対策、温水暖房配管の断

熱配管の採用等について入力すること。

表 2-2.13 温水暖房用床暖房の設置条件の入力・選択項目

入力・選択項目	選択の条件、詳細入力項目
敷設率	床暖房を設置する居室における床暖房パネルの敷設面積を当該居室の床面積で除した値。 「その他の居室」では、床暖房を設置する室について計算する。
床の断熱（上面放熱率） ・ 70%未満 ・ 70%以上 80%未満 ・ 80%以上 90%未満 ・ 90%以上	床暖房パネルに投入した熱量に対する居室（上部）に放熱される熱量の割合。ここで、居室（上部）と床下等（下部）の温度は等しいとする。

※「主たる居室」又は「その他の居室」において2カ所以上に床暖房を設置する場合

上面放熱率は、最も小さい値を採用することとする。

敷設率は、床暖房の敷設面積の合計を設置する居室の床面積の合計で除した値とする。

※床暖房の上面放熱率の計算の仕方

床暖房*i*の上面放熱率 $r_{up,i}$ は、0.9を上限とし、次式により表されるものとし、次表に示すように値を丸めて算出すること。土間床に設置された床暖房パネルの上面放熱率は次式によらず0.9とする。

表 2-2.14 上面放熱率

設計一次エネルギー消費量算出に用いるカテゴリ	r_{up}
70%未満	0.7 未満
70%以上 80%未満	0.7 以上 0.8 未満
80%以上 90%未満	0.8 以上 0.9 未満
90%以上	0.9 以上

$$r_{up} = \frac{(1 - H) \times (R_{si} + R_U) + (R_p + R_D + R_{se})}{R_{si} + R_U + R_p + R_D + R_{se}}$$

R_{si} : 床上側表面熱伝達抵抗 (m²K/W)

R_U : 床パネル内の配管から床仕上げ材上側表面までの熱抵抗 (m²K/W)

R_p : 床パネル内の配管から床パネル床下側表面までの熱抵抗 (m²K/W)

R_D : 床パネルを除く床下側の熱抵抗 (m²K/W)

R_{se} : 床下側表面熱伝達抵抗 (m²K/W)

H : 温度差係数

(1) 床上側表面熱伝達抵抗 R_{si} と床パネル内の配管から床仕上げ材上側表面までの熱抵抗 R_U の合計 $R_{si} + R_U$

床上側表面熱伝達抵抗 R_{si} と床パネル内の配管から床仕上げ材上側表面までの熱抵抗 R_U の合計 $R_{si} + R_U$ は、0.269に等しいとする。

(2) パネル内の配管からパネル床下側表面までの熱抵抗 R_P

床パネル内の配管からパネル床下側表面までの熱抵抗 R_P は、床パネル（ここで床パネルとは工場生産された一体のものをいう。）内の発熱体の中心から床パネル下面まで（下図）の熱抵抗を指し、0.267に等しいとするか、下式に定める方法により算出するものとする。湿式モルタル工法等、放熱部の配管が現場施工の場合、配管から下面の熱抵抗は下記の 3) に計上するものとし、床パネル内の配管からパネル床下側表面までの熱抵抗 R_P は0とする。

$$R_P = \sum_i \left(\frac{l_i}{\lambda_i} \right)$$

l_i : 床パネル内の発熱体の中心から床パネル下面までの建材 i の厚さ (m)

λ_i : 床パネル内の発熱体の中心から床パネル下面までの建材 i の熱伝導率 (W/(m・K))

なお、上式を適用するにあたっては、床パネル内の材料は高さ方向に均一とし、小根太又は温水パネル内の配管等は無視して計算すること。また、熱伝導率は、当該建材の JIS に定めがある場合の熱物性値で、JIS 表示品又は同等以上の熱物性値を有していると確認されたもののほか、JIS A1420 により求めた熱物性値又は「外皮の熱損失」の計算方法に定める熱物性値を用いることとする。

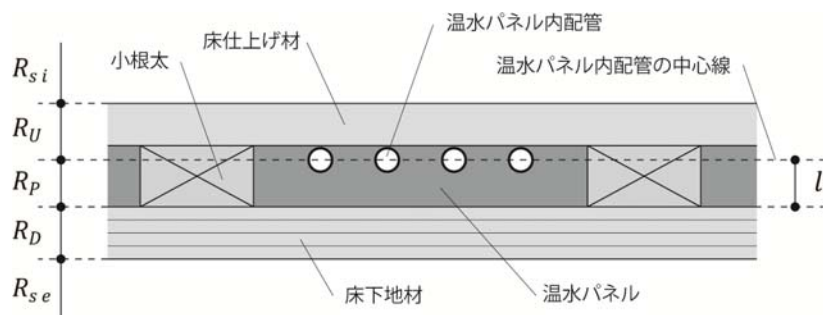


図 2-2.1 床パネル(図では温水パネル)内の発熱体の中心から床パネル下面までの範囲の例

(3) 床パネルを除く床下側の熱抵抗 R_D と床下側表面熱伝達抵抗 R_{se} の合計 $R_D + R_{se}$

床パネルを除く床下側の熱抵抗 R_D と床下側表面熱伝達抵抗 R_{se} の合計 $R_D + R_{se}$ は、床パネル下面から外気又は隣接空間までの熱抵抗である。これは、「外皮の熱損失」の計算方法に定める部位 i の熱貫流率 U_i から上記で算出した $R_{si} + R_U$ 及び R_P を除いた値であり、次式のように計算される。ここで、鉄筋コンクリート造等住宅の部位及び鉄骨造住宅の部位における線熱橋係数は0とする。

$$R_D + R_{se} = \frac{1}{U_i} - 0.269 - R_P$$

ただし、「外皮の熱損失」の計算方法に定める部位 i の熱貫流率 U_i を計算する際に、床パネルの熱抵抗を含めずに計算した場合は、式(8)に限り R_P の値を0とすることができる。

(4) 温度差係数 H

温度差係数 H は、床暖房を設置する床の隣接空間等が断熱区画外の場合は「外皮の熱損失」における「表外皮等の隣接空間等の種別に応じた温度差係数」の値を用いるものとし、床暖房を設置する床の隣接空間等が断熱区画内の場合（戸建て住宅 2 階に床暖房を設置し 1 階は居間（リビング）等、断熱区画内である場合など）は、1～3 地域の場合は0.05とし、4～7 地域の場合は0.15とする。

6) 温水暖房用ファンコンベクター

温水暖房用ファンコンベクターを設置する場合、特に省エネルギー対策の評価は行わない。

7) 電気ヒーター式床暖房

設置する電気ヒーター式床暖房に関して、敷設率や床の断熱（上面放熱率）を入力する。敷設率や上面放熱率の考え方、計算方法は、温水暖房用床暖房と共通である。

表 2-2.15 電気ヒーター式床暖房の設置条件の入力・選択項目

入力・選択項目	選択の条件、詳細入力項目
敷設率	床暖房を設置する居室における床暖房パネルの敷設面積を当該居室の床面積で除した値。 「その他の居室」では、床暖房を設置する室について計算する。
床の断熱（上面放熱率） ・ 70%未満 ・ 70%以上 80%未満 ・ 80%以上 90%未満 ・ 90%以上	床暖房パネルに投入した熱量に対する居室（上部）に放熱される熱量の割合。ここで、居室（上部）と床下等（下部）の温度は等しいとする。

8) 電気蓄熱暖房器

電気蓄熱暖房器を設置する場合、特に省エネルギー対策の評価は行わない。

2-2-3 温水式暖房を設置する場合

「主たる居室」または「その他の居室」に「温水暖房用パネルラジエーター」、「温水暖房用床暖房」、「温水暖房用ファンコンベクター」に設置した場合、温水式暖房の熱源機、温水配管の断熱仕様について入力すること。

1) 熱源機の種類

温水式暖房を設置するが選択肢とは異なる熱源器を設置する場合、あるいは評価時点では熱源機を設置しない場合は、「暖房方式の選択」で、「暖房設備機器または放熱器を設置しない」を選択すること。

表 2-2.16 温水暖房用の熱源機の種類

熱源機の種類
石油熱源機
ガス従来型熱源機
ガス潜熱回収型熱源機
電気ヒートポンプ式熱源機
電気ヒーター式熱源機
コージェネレーションを使用する

※複数台の暖房用熱源機を設置する場合

異なる種類の温水暖房用熱源器を複数設置する場合は、コージェネレーションを設置する場合はコージェネレーションを選択し、それ以外の場合は、下表に示す評価の優先順位の最も高い機器により評価すること。

表 2-2.17 温水暖房用熱源機の評価の順位

評価の優先順位	熱源機の種類
1	電気ヒーター式熱源機
2	石油熱源機
3	ガス従来型熱源機
4	ガス潜熱回収型熱源機
5	電気ヒートポンプ式熱源機

※ガス従来型熱源機、ガス潜熱回収型熱源機については、給湯・暖房併用機の場合もありうる。

2) 温水式暖房用熱源機の省エネルギー対策

選択した熱源機における省エネルギー対策について入力する。なお、この入力欄は、石油熱源機、ガス従来型熱源機、ガス潜熱回収型熱源機を選択した場合に表示される。電気ヒートポンプ式熱源機、電気ヒーター式熱源機の場合は表示されない。

表 2-2.18 温水式暖房用熱源機の省エネルギー対策についての選択肢

選択肢	選択の条件、詳細入力項目
特に省エネルギー対策をしていない	省エネルギー対策に取り組んでいない場合、あるいは特に省エネルギー対策を評価しない場合に選択。
当該機器の仕様から省エネルギー効果を評価する	エネルギー消費効率の高い熱源器を設置する場合に選択。 その上で、定格能力におけるエネルギー消費効率（熱効率（%））を入力。

※熱源機のエネルギー消費効率の確認方法

石油熱源機の定格効率（熱効率）は、JIS S 3031 に基づく値、ガス熱源機の定格効率（熱効率）は、JIS S 2112 に基づく値である。

3) 温水配管の断熱措置

温水式暖房用熱源機から放熱器までの温水配管の断熱措置について入力する。

表 2-2.19 温水配管の断熱措置についての選択肢

選択肢	選択の条件、詳細入力項目
採用する	温水配管の周囲を断熱材で被覆している場合に、「採用する」を選択。断熱材の種類・厚さは問わないが、熱源機から放熱器まで全部が断熱されていることが要件。 サヤ管等にできる空気層についてはこれを断熱材とは認めない。
採用しない	上記以外の場合。

2-3 「冷房設備」の入力

1) 「冷房方式の選択」

当該住戸に設置する冷房方式であり、本計算方法では、冷房エネルギー消費量を算出するにあたり冷房方式を「住宅全体を冷房する方式」および「居室を冷房する方式」に分類し、それぞれの方式に適用する冷房設備を設定している。

「冷房設備機器を設置しない」を選択した場合は、「居室を冷房する方式」でルームエアコンディショナーにより冷房するものと想定した一次エネルギー消費量が計算される。

表 2-2.20 冷房方式の選択肢

選択肢	適用される冷房方式
①ダクト式セントラル空調を用いて、住宅全体を冷房する	住宅全体を冷房する方式
②「主たる居室」と「その他の居室」の両方あるいはいずれかに冷房設備機器を設置する	居室を冷房する方式
③冷房設備機器を設置しない。	居室を冷房する方式

2-3-1 「ダクト式セントラル空調を用いて、住宅全体を冷房する」を選択した場合

1) 「冷房設備機器の選択」

「ダクト式セントラル空調を用いて、住宅全体を冷房する」を選択した場合は、ヒートポンプ式熱源によるダクト式セントラル空調設備を設置するものとして一次エネルギー消費量が計算される。

※ヒートポンプ式熱源でないダクト式セントラル空調の場合の入力

ヒートポンプ式熱源ではないダクト式セントラル空調を設置する場合は、次の手順で条件を入力すること。

- (1) 「冷房方式の選択」で「主たる居室」と「その他の居室」の両方あるいはいずれかに冷房設備機器を設置する」を選択する。
- (2) 「主たる居室」および「その他の居室」に、「冷房設備機器を設置しない」または「その他の冷房設備機器」のうち同じ選択肢を選択。
- (3) 「その他の冷房設備機器」を選択した場合は、「主たる居室」および「その他の居室」に同じ機器名称を入力する。

2-3-2 「主たる居室」と「その他の居室」の両方あるいはいずれかに冷房設備機器を設置する」を選択した場合

1) 「冷房設備機器の選択」

「主たる居室」と「その他の居室」の両方あるいはいずれかに冷房設備機器を設置する」を選択した場合は、「主たる居室」と「その他の居室」ごとに、設置する冷房設備機器を選択すること。「主たる居室」と「その他の居室」のいずれかに冷房設備機器を設置しない場合は、「設置しない」

を選択する。「その他の冷房設備機器」を選択した場合は、機器名称を入力すること。

表 2-2.21 冷房設備機器の選択肢(居室を冷房する方式)

冷房設備機器の種類	運転方法	備考
ルームエアコンディショナー	間歇運転	
その他の冷房設備機器	—	一般的な性能のルームエアコンディショナーをあてはめて評価
冷房設備機器を設置しない	—	

※冷房設備機器を設置する室と設置しない室がある場合

「主たる居室」については、居間（リビング）・食堂（ダイニング）・台所（キッチン）のいずれかに冷房設備機器を設置する場合は、その設備機器を選択すること。

「その他の居室」が複数あり、いずれかの室に冷房設備機器を設置する場合は、その機器を選択すること。

※「その他の冷房設備機器」「冷房設備機器を設置しない」を選択した場合

「主たる居室」や「その他の居室」について、「その他の冷房設備機器」、「冷房設備機器を設置しない」を選択した場合、一般的な性能のルームエアコンディショナーを設置したものと想定し、一次エネルギー消費量が算定される。

2) ルームエアコンディショナー

「省エネルギー対策の有無および種類」の選択方法は、暖房の場合と同じである。

2台以上のルームエアコンディショナーを設置する場合の判断の方法についても暖房の場合と同じである。

3 換気設備の評価条件の入力

3-1 「換気」の入力

1) 「換気設備の方式」

当該住宅に設置する全般換気設備の方式を選択する。局所換気設備が全般換気設備を兼ねる場合においては、該当する設備の方式を選択する。

3-1-1 「ダクト式換気設備を設置する場合」

1) 「省エネルギー対策の有無及び種類」

「換気設備の方式」で「ダクト式第1種換気設備」又は「ダクト式第2種または第3種換気設備」を選択した場合に表示される入力欄である。ダクト式換気設備について実施する省エネルギー対策について入力する。

表 2-3.1 省エネルギー対策の有無および種類についての選択肢

選択肢	条件
特に省エネルギー対策をしていない	換気設備について省エネルギー対策を実施していない場合、あるいは特に省エネルギー対策を評価しない場合に選択する。
採用した省エネルギー対策を選択する	換気設備の省エネルギー対策として、 ・径の太いダクトを使用、 ・径の太いダクトを使用、かつ直流モーターを採用しており、その省エネルギー効果を評価する場合に選択し、「採用する省エネルギー手法」に進む。
比消費電力を入力することにより省エネルギー効果を評価する	換気設備の省エネルギー対策の効果を比消費電力（設計風量当たりの換気設備の消費電力）に基づいて評価する場合に選択し、「比消費電力」に進む。

2) 「採用した省エネルギー手法」

「省エネルギー対策の有無及び種類」で「採用した省エネルギー手法を選択する」を選択した場合に表示される。本計算方法では、ダクト式換気設備の省エネルギー対策として、内径の太いダクトを使用した場合と、直流モーターの電動機を採用した場合について、省エネルギー効果を算定する。

表 2-3.2 省エネルギー対策を判断する条件

対策の選択肢	条件
径の太いダクトを使用する。	内径 75mm 以上のダクトのみを使用している場合
径の太いダクトを使用し、かつ DC モーターを採用する。	内径 75mm 以上のダクトのみを使用し、かつ電動機がすべて直流モーターの場合。

3) 「比消費電力」

「省エネルギー対策の有無及び種類」で「比消費電力を入力することにより省エネルギー効果を評価する」を選択した場合に表示される入力欄である。換気設備の省エネルギー対策として前項に示される対策以外の手法に取り組む場合などで、省エネルギー効果を一次エネルギー消費量算定に反映させることができる。

※比消費電力の算定

全般換気設備の消費電力および全般換気設備の設計風量から次式により求める。

$$\text{比消費電力} = \text{全般換気設備の消費電力 (W)} \div \text{全般換気設備の設計風量 (m}^3\text{/h)}$$

全般換気設備の消費電力は、送風機等の全般換気設備の構成要素が送風機を含めて複数ある場合においては、それらの消費電力の合計値である。

直流の電動機を用いた定風量制御式の全般換気設備を用いる場合は、設計風量時又は製造事業者が定める標準的な圧力損失時の消費電力を用いることとし、機外静圧が0Pa時の消費電力を用いてはならない。それ以外の全般換気設備を用いた場合は、設計風量時、製造事業者が定める標準的な圧力損失時、又は機外静圧が0Pa時の消費電力を用いることができる。

設計風量は、第1種換気設備又は第2種換気設備の場合は給気量を対象とし、第3種換気設備の場合は排気量を対象とする。

※設計風量の計算方法は、別途、建築研究所ホームページで提供する方法に従うこと。

3-1-2 「壁付け式第1種換気設備」または「壁付け式第2種または第3種換気設備」を設置する場合

「壁付け式第1種換気設備」または「壁付け式第2種または第3種換気設備」を選択した場合に表示される入力欄である。ここでは、換気設備について実施する省エネルギー対策について入力する。

1) 「省エネルギー対策の有無及び種類」

壁付け式換気設備について実施する省エネルギー対策について入力する。

表 2-3.3 省エネルギー対策の有無および種類についての選択肢

選択肢	条件
特に省エネルギー対策をしていない	換気設備について省エネルギー対策を実施していない場合、あるいは特に省エネルギー対策を評価しない場合に選択。
比消費電力を入力することにより省エネルギー効果を評価する	換気設備の省エネルギー対策の効果を比消費電力（設計風量当たりの換気設備の消費電力）に基づいて評価する場合に選択。

2) 「比消費電力」

「省エネルギー対策の有無及び種類」で「比消費電力を入力することにより省エネルギー効果を評価する」を選択した場合に表示される入力欄で、当該住宅の換気設備の比消費電力（換気設備の設計風量当たりの消費電力）を入力する。壁付け式換気設備の省エネルギー対策に取り組む場合に、省エネルギー効果を一次エネルギー消費量算定に反映させることができる。

※比消費電力の算定

「ダクト式換気設備を設置する場合」における非消費電力の説明を参照のこと。

3-1-3 すべての換気設備に共通の入力項目

1) 「換気回数」の入力

当該住戸における換気回数を選択する。換気回数は、建築基準法施行令第20条の7第1項第2号の表における「住宅等の居室」の分類等に従い判断すること。

表 2-3.4 換気回数の選択肢と判断する条件

換気回数の選択肢	条件
0.5回	建築基準法施行令第20条の7第1項第2号の表における「その他の居室」のみからなる住宅の場合に選択。
0.7回	建築基準法施行令第20条の7第1項第2号の表において住宅等の居室において「換気回数が0.7以上の機械換気設備を設け、又はこれに相当する換気が確保されるものとして、国土交通大臣が定めた構造を用い、若しくは国土交通大臣の認定を受けた居室」を含む住宅の場合に選択。
0.0回	建築基準法施行令第20条の6第2項及び国土交通省告示第273号(平成15年3月27日)に適合し、建築基準法施行令第20条の6第1項に規定された機械換気設備の設置が不要となる居室」を含む住宅の場合に選択。

2) 「有効換気量率」の入力

「省エネルギー対策の有無及び種類」で「ダクト式第1種換気設備」または「壁付け式第1種換気設備」を選択した場合に表示される入力欄である。第1種換気設備で熱交換換気設備を用いない場合は1.0を入力すること。

有効換気量率は、JRA 4056-2006 全熱交換器有効換気量試験方法に則って計測された有効換気量の給気量に対する比率のことである。

3-1-4 種類の異なる複数の全般換気設備を設置する場合

※全般換気設備の種類

次表の優先順位の最も高い(値の小さい)全般換気設備で代表させて評価すること。

表 2-3.5 種類の異なる複数の全般機械換気設備が設置された場合の優先順位

優先順位	全般機械換気設備の種類
1	ダクト式第1種換気設備
2	ダクト式第2種またはダクト式第3種換気設備
3	壁付け式第1種換気設備
4	壁付け式第2種または壁付け式第3種換気設備

※省エネルギー対策の有無

複数の全般機械換気設備の省エネルギー対策を評価する場合は、次の「ア)仕様から計算する方法」又は「イ)設計風量及び消費電力から計算する方法」のいずれかの方法による。

※「ア)仕様から計算する方法」

複数の全般換気設備のうち、最も比消費電力の大きい全般換気設備で代表させて評価する。

全般換気設備の仕様から比消費電力を求める方法は次の(1)及び(2)の通りである。

(1) 「ダクト式換気設備」の場合

表 2-3. 6 の基本となる比消費電力に、表 2-3. 7 に示す省エネルギー対策の効果を乗じて比消費電力を求める。

表 2-3.6 基本となる比消費電力

全般換気設備の種類	基本となる比消費電力
ダクト式第一種換気設備（熱交換あり）	0.70
ダクト式第一種換気設備（熱交換なし）	0.50
ダクト式第二種換気設備又はダクト式第三種換気設備	0.40

表 2-3.7 省エネルギー対策の効果率

	ダクトの内径	電動機の種類	効果率
ダクト式第一種換気設備	内径 75mm 以上のダクトのみ使用	直流	0.455
		交流、または直流と交流の併用	0.700
	上記以外	直流あるいは交流	1.000
ダクト式第二種換気設備 または ダクト式第三種換気設備	内径 75mm 以上のダクトのみ使用	直流	0.360
		交流、または直流と交流の併用	0.600
	上記以外	直流あるいは交流	1.000

(2) 「壁付け式換気設備」の場合

壁付け式換気設備の場合、表 2-3. 8 に示す比消費電力を用いることができる。また、送風機と組み合わせて使用する屋外端末を特定し、その組み合わせに関する有効換気量（第二種又は第三種の場合は単に風量）及び消費電力がカタログ等に明記されている場合には、その値を使用することができる。

表 2-3.8 壁付け式全般換気設備の比消費電力

全般換気設備の種類	比消費電力
壁付け式第一種換気設備（熱交換あり）	0.70
壁付け式第一種換気設備（熱交換なし）	0.40
壁付け式第二種換気設備	0.30
壁付け式第三種換気設備	0.30

※「イ）設計風量及び消費電力から計算する方法」

複数の全般換気設備の消費電力の合計および複数の全般換気設備の設計風量の合計から次式により求める。

$$SFP = \frac{\sum_i^m P_i}{\sum_i^m Q_i}$$

P_i : 全般換気設備*i*の消費電力 (W)

Q_i : 全般換気設備*i*の設計風量 (m³/h)

※有効換気量率

複数の全般機械換気設備を設置する場合の有効換気量率については、最も小さい有効換気量率を採用する。

複数の全般機械換気設備を設置する場合でかつそのうちの1つが第一種換気設備であり、その他の設備は第二種換気設備あるいは第三種換気設備の場合は、第一種換気設備の有効換気量率を採用する。

3-2 [熱交換] の入力

1) 熱交換型換気設備について

当該住宅に、熱交換型換気設備を設置する場合に、「熱交換型換気を採用する」を選択する。その際、すべての全般換気設備において、「①有効換気量率 85%以上かつ温度交換効率 65%以上であること」あるいは「②補正温度交換効率 58.8%以上であること」が条件である。

※有効換気量率

有効換気量率は、JRA 4056-2006 全熱交換器有効換気量試験方法に則って計測された有効換気量の給気量に対する比率のことである。

※温度交換効率

JIS B 8628 全熱交換器に規定された計測方法に則って計測された外気乾球温度、給気乾球温度及び還気乾球温度を用いて次式により算出された値である。

$$\text{温度交換効率(\%)} = \frac{\text{外気乾球温度(°C)} - \text{給気乾球温度(°C)}}{\text{外気乾球温度(°C)} - \text{還気乾球温度(°C)}} \times 100$$

※補正温度交換効率

還気のうち給気に漏入する空気の影響により温度交換効率が上昇する分を補正した温度交換効率であり、次式により算出し少数点以下第二位を四捨五入し小数点以下第一位で表した値である。

$$\begin{aligned} & \text{補正温度交換効率(\%)} \\ & = \text{温度交換効率(\%)} - \left(\frac{100}{\text{有効換気量率(\%)}} - 1 \right) \times (100 - \text{温度交換効率(\%)}) \end{aligned}$$

4 給湯設備の評価条件の入力

4-1 [給湯] の入力

4-1-1 給湯熱源機の種類

1) 「給湯熱源機の種類」

当該住宅に設置する給湯熱源機の種類を選択する。評価時点で給湯熱源機を設置しない場合は「設置しない」を選択すること。選択肢に無い給湯熱源機を設置する場合は、「その他の給湯設備機器の名称」も入力すること。

※ヒートポンプ・ガス瞬間式併用型給湯機の評価方法について

ヒートポンプ・ガス瞬間式併用型給湯機について、リンナイ社（株）製のタンクユニット型番が次表のタンクユニット型番に該当する場合に該当する給湯機の種類を選択すること。次表に掲載の無いタンクユニット型番の場合は、「その他の給湯設備機器」として評価すること。

表 2-4.1 ヒートポンプ・ガス瞬間式併用型給湯機の種類とタンクユニットの型番

給湯機の種類	タンクユニット型番
ヒートポンプ・ガス瞬間式併用型給湯機 (ハイブリッド1)	RTU50-E240A2-1(W)A RTU-R500(W)A
ヒートポンプ・ガス瞬間式併用型給湯機 (ハイブリッド2)	RTU-R1000

※種類の異なる複数の給湯機が設置された場合の判断

コージェネレーション設備が設置されている場合はコージェネレーション設備で評価すること。

コージェネレーション設備が設置されていない場合については、次表の優先順位の最も高い（値の小さい）給湯機で代表させて評価すること。

表 2-4.2 コージェネレーションを除く種類の異なる複数の給湯機が設置された場合の優先順位

優先順位	1～4 地域	5～8 地域
1	電気ヒーター温水器	電気ヒーター温水器
2	ガス給湯機	ガス給湯機
3	石油給湯機	石油給湯機
4	電気ヒートポンプ給湯機	ガス給湯機（効率 95%以上のもの）
5	ガス給湯機（効率 95%以上のもの）	石油給湯機（効率 95%以上のもの）
6	石油給湯機（効率 95%以上のもの）	電気ヒートポンプ給湯機
7	ヒートポンプ・ガス瞬間式併用型給湯機 (ハイブリッド1)	ヒートポンプ・ガス瞬間式併用型給湯機 (ハイブリッド1)
8	ヒートポンプ・ガス瞬間式併用型給湯機 (ハイブリッド2)	ヒートポンプ・ガス瞬間式併用型給湯機 (ハイブリッド2)
9	その他の給湯設備機器	その他の給湯設備機器
10	給湯設備機器を設置しない	給湯設備機器を設置しない

2) ガス給湯機を設置する場合

「給湯熱源機の種類」でガス給湯機を選択すると表示される欄で、ガス給湯機の効率または種類を入力し、省エネルギー効果を評価する。

表 2-4.3 効率の入力の選択肢

選択肢	条件
入力しない	効率が分からない場合、あるいは特に省エネルギー効果を評価しない場合を選択。
JIS 効率を入力することにより省エネルギー効果を評価する	効率の高い給湯熱源器を設置し、効率を入力して省エネルギー効果を評価する場合を選択。 JIS 効率 (%) 入力欄が表示されるので、小数点以下1桁まで入力する。

※ガス給湯機の JIS 効率について

ここで入力する JIS 効率は、対象機器の JIS S 2075 に基づくモード熱効率の値である。

設置する給湯熱源機にモード熱効率が表示されておらず、エネルギー消費効率^{*}が表示されている場合には、次に示す計算式により換算を行った結果の値を入力すること。

※「エネルギーの使用の合理化に関する法律」に基づく「特定機器の性能の向上に関する製造事業者等の判断の基準等」（ガス温水機器）に定義される「エネルギー消費効率」をいう。ただし、給湯暖房兼用機でふろ機能の区分が「給湯単機能」あるいは「ふろ給湯（追炊きなし）」の場合は、JIS S 2109 による「（瞬間湯沸器の）熱効率」に基づき測定された値を用いることとする。

※ふろ機能の区分が「ふろ給湯機（追焚あり）」の場合

$$\text{JIS 効率（プログラムへの入力値）} [\%] = \text{エネルギー消費効率} [\%] - 6.4 [\%]$$

※ふろ機能の区分が「給湯単機能」あるいは「ふろ給湯機（追焚なし）」の場合

$$\text{JIS 効率（プログラムへの入力値）} [\%] = \text{エネルギー消費効率} [\%] - 4.6 [\%]$$

3) 石油給湯機を設置する場合

「給湯熱源機の種類」で石油給湯機を選択すると表示される欄で、石油給湯器の効率または種類を入力し、省エネルギー効果を評価する。

表 2-4.4 効率の入力の選択肢

選択肢	条件
入力しない	効率が分からない場合、あるいは特に省エネルギー効果を評価しない場合を選択。
JIS 効率を入力することにより省エネルギー効果を評価する	効率の高い給湯熱源器を設置し、効率を入力して省エネルギー効果を評価する場合を選択。 JIS 効率 (%) 入力欄が表示されるので、小数点以下1桁まで入力する。

※石油給湯機の JIS 効率について

ここで入力する JIS 効率は、対象機器の JIS S2075 に基づくモード熱効率の値である。

設置する給湯熱源機にモード熱効率が表示されておらず、エネルギー消費効率（JIS S 3031 に基づく連続給湯効率および湯沸効率から算出される値）が表示されている場合には、次に示す計算式により換算を行った結果の値を入力すること。

$$\text{JIS 効率（プログラムへの入力値）} [\%] = \text{エネルギー消費効率} [\%] - 8.1 [\%]$$

4) 電気ヒートポンプ給湯機を設置する場合

「給湯熱源機の種類」で電気ヒートポンプ給湯機を選択すると表示される欄で、電気ヒートポンプ給湯機の効率を入力し、省エネルギー効果を評価する。

表 2-4.5 効率の入力の選択肢

選択肢	条件
入力しない	効率が分からない場合、あるいは特に省エネルギー効果を評価しない場合を選択。
JIS 効率を入力することにより省エネルギー効果を評価する	効率の高い給湯熱源器を設置し、効率を入力して省エネルギー効果を評価する場合を選択。 JIS 効率 (%) 入力欄が表示されるので、小数点以下 1 桁まで入力します。

※電気ヒートポンプ給湯機の JIS 効率について

ここで入力する JIS 効率は、対象機器の JIS C 9220 に基づく年間給湯保温効率 (JIS) または年間給湯効率 (JIS) の値である。

設置する機種に日本冷凍空調工業会標準規格 JRA4050:2007R に基づく年間給湯効率 (APF) が表示されている場合は、次の換算式により入力すること。

※ふろ機能の区分が「ふろ給湯機 (追焚あり)」の場合

JIS 効率 (プログラムへの入力値) [-] = JRA4050:2007R の年間給湯効率 (APF) - 0.7

※ふろ機能の区分が「給湯単機能」あるいは「ふろ給湯機 (追焚なし)」の場合

JIS 効率 (プログラムへの入力値) [-] = JRA4050:2007R の年間給湯効率 (APF) - 0.5

JIS C 9220 に基づく年間給湯保温効率 (JIS) ・年間給湯効率 (JIS)、および JRA4050:2007R に基づく年間給湯効率 (APF) のどちらも表示されていない場合は、あるいはこれらの効率を入力しない場合は、「入力しない」を選択すること。

5) 「ふろ機能の種類について」

設置した給湯熱源機のふろ機能の種類について、表 2-4.6 に従って選択する。

表 2-4.6 給湯熱源機のふろ機能の種類

種類 (選択肢)	ふろ機能の条件	
	湯張り時	沸かしなおし時
給湯単機能	水栓から湯張り	水栓から差し湯
ふろ給湯機 (追焚なし)	自動湯張り	水栓から差し湯
ふろ給湯機 (追焚あり)	自動湯張り	追焚 (自動保温等)

6) 種類の同じ給湯機が複数設置されている場合の判断

当該給湯機の効率とふろ機能の種類について、次に示すように、それぞれの項目別に判断すること。

※当該給湯機の効率

最も効率の低い機器の仕様を入力すること。

※ふろ機能の種類

次の順番で評価すること。

「ふろ給湯機（追焚あり）」>「ふろ給湯機（追焚なし）」>「給湯単機能」

なお、これらの機能は機能別に判断するとし、例えば次のような場合は、評価は、効率 87%・「ふろ給湯機（追焚あり）」とする。

給湯機 1：効率 87%・「給湯単機能」

給湯機 2：効率 90%・「ふろ給湯機（追焚あり）」

4-1-2 配管

1) 配管方式

配管方式および配管径について選択する。

表 2-4.7 配管方式の種類

種類（選択肢）	条件
先分岐方式	給湯熱源機から各給湯先までの給湯配管が先分岐方式の場合。
ヘッダー方式	給湯熱源機から給湯ヘッダーを介し各給湯先まで配管する場合。

ヘッダー方式の場合、ヘッダー分岐後のすべての配管径が 13A 次の場合に限り、配管方式を小口径化することによる省エネルギー効果が認められる。

4-1-3 「水栓について」

給湯先の水栓の仕様について、「台所水栓」、「浴室シャワー水栓」、「洗面水栓」ごとに水栓の種類と節湯方式を選択します。なお、各用途に複数の水栓がある場合には、評価対象とする水栓を指定の上、その水栓の仕様を入力すること。

節湯方式として、「手元止水機能を有する水栓」と「水優先吐水機能を有する水栓」を評価する。

※節湯水栓の定義

節湯水栓とは、湯の使用量低減により一次エネルギー消費量の削減に資する水栓のうち、2 バルブ水栓以外の水栓（給水給湯の混合機構がサーモスタット・ミキシングまたはシングルレバーのいずれか）であり、かつ、手元止水機能又は水優先吐水機能を有する水栓、および手元止水機能と水優先吐水機能の両方を有する水栓をいう。

※手元止水機能を有する水栓の定義

手元止水機構を有する水栓とは、水栓台所及び水栓シャワーにおいて、吐水切替機能、流量および温度の調節機能と独立して、使用者の操作範囲内に設けられたボタンやセンサー等のスイッ

チで吐水及び止水操作ができる機能を有する湯水混合水栓である。

※水優先吐水機能を有する水栓の定義

水優先吐水機能を有する水栓とは、水栓台所及び水栓洗面において、吐水止水操作部と一体の温度調節を行うレバーハンドルが水栓の正面に位置するときに湯が吐出されない構造、又は、湯水の吐水止水操作部と独立して水専用の吐水止水操作部が設けられた湯水混合水栓をいい、水栓あるいは取扱説明書等に水栓の正面位置が判断できる表示がされているものである。ただし、吐水止水操作部と一体の温度調節部が水栓本体の側面に位置し、水栓正面に対して前後の操作で温度調節するものは除く。

1) 「台所水栓」

台所水栓が「2バルブ水栓」であるか、「2バルブ水栓以外のその他の水栓」(サーモスタット湯水混合水栓、ミキシング湯水混合水栓またはシングルレバー湯水混合水栓)であるかを選択し、「2バルブ水栓以外のその他の水栓」を選択した場合には、台所水栓の節湯方式(手元止水機能および水優先吐水機能)の採用の有無を選択する。

※複数の台所に節湯水栓が設置されている場合

(1) 2バルブ水栓か否か

1箇所でも2バルブ水栓が設置されていれば2バルブ水栓で評価すること。

(2) 手元止水機能

1箇所でも手元止水機能がついていなければ「採用しない」で評価すること。

(3) 水優先吐水機能

1箇所でも水優先吐水機能がついていなければ「採用しない」で評価すること。

※なお、これらの機能は機能別に判断するとし、例えば、

水栓1：手元止水機能あり・水優先吐水機能なし

水栓2：手元止水機能なし・水優先吐水機能あり

の場合、評価は、「手元止水機能なし・水優先吐水機能なし」とする。

※台所水栓の節湯方式の例

【手元止水機能】

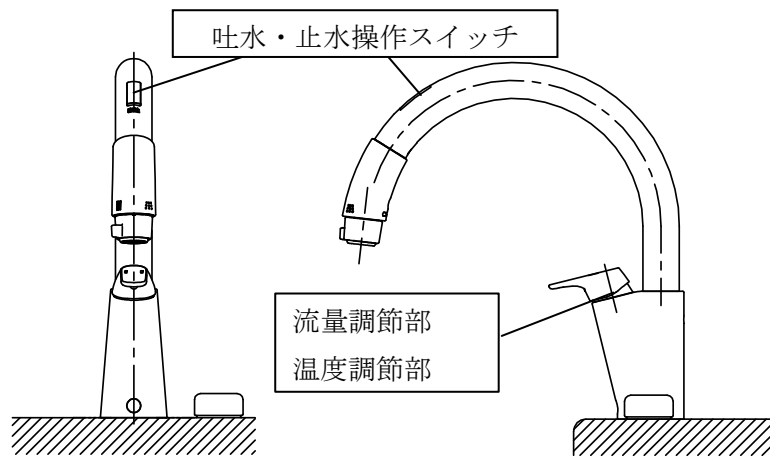


図 2-4.1 手元止水機能の例1

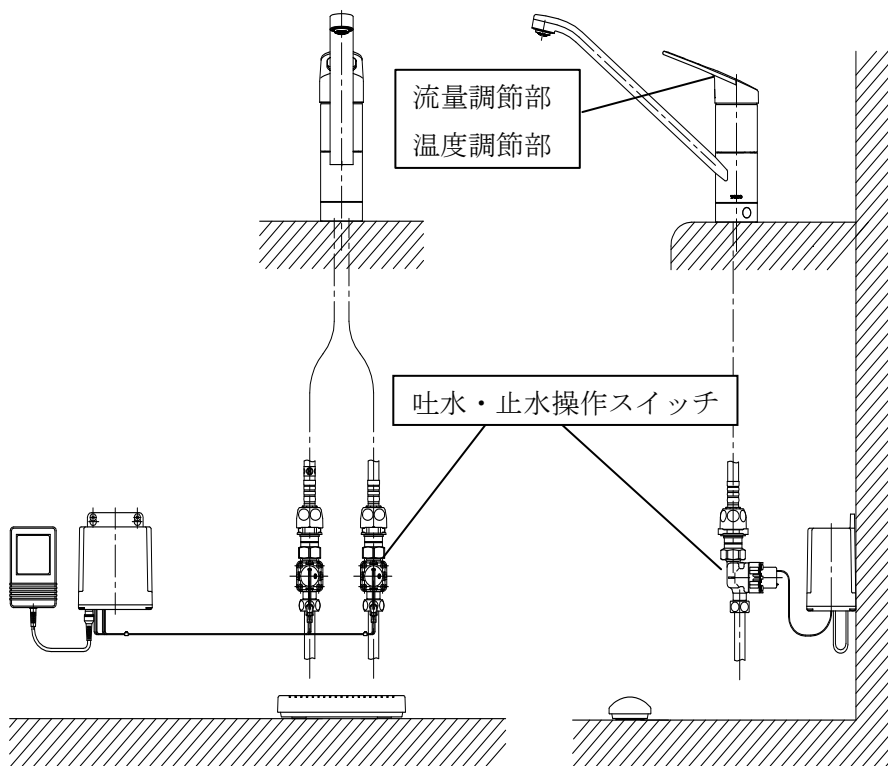


図 2-4.2 手元止水機能の例2

水栓本体のスイッチや足元のスイッチにより、炊事中にもカランからの吐水・止水を容易に操作できる。

【水優先吐水機能】

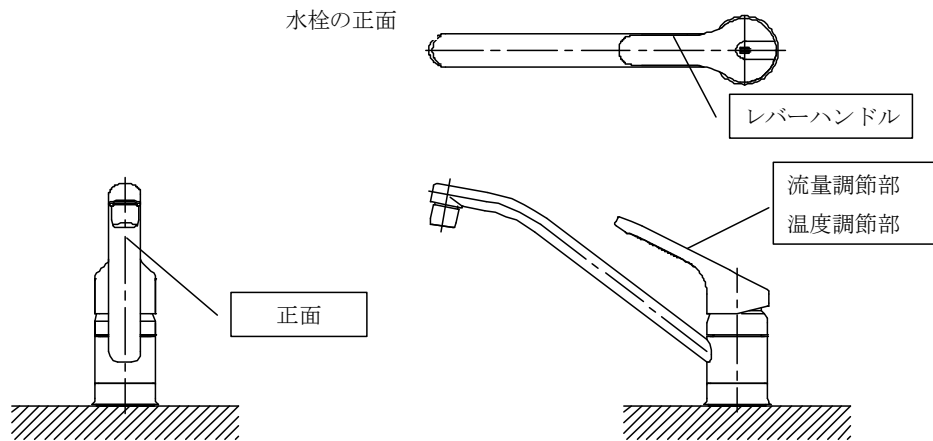


図 2-4.3 水優先吐水機能の例1(正面では湯が吐出しない構造の例)

レバーを左右に回すことで温度調節を行うが、水栓に向かって右から正面までは水が吐水され、正面から左に向かって湯が吐水される。通常操作されやすい正面の位置では、水が優先される。

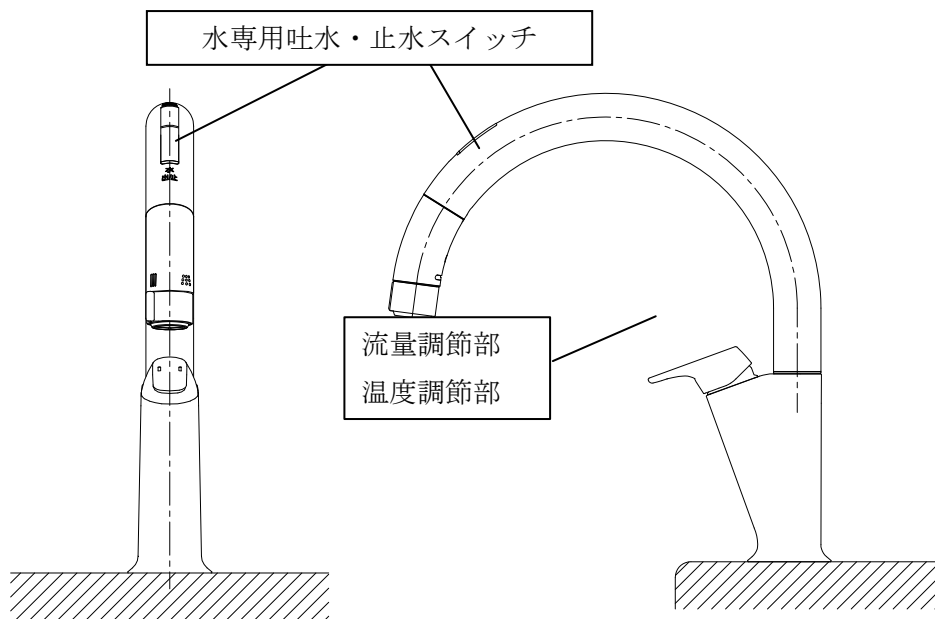


図 2-4.4 水優先吐水機能の例2(水専用の吐水止水操作部の例)

2) 「浴室シャワー水栓」

浴室シャワー水栓が「2バルブ水栓」であるか、「2バルブ水栓以外のその他の水栓」(サーモスタット湯水混合水栓、ミキシング湯水混合水栓またはシングルレバー湯水混合水栓)であるかを選択し、「2バルブ水栓以外のその他の水栓」を選択した場合には、シャワー水栓の節湯方式(手元止水機能)の採用の有無を選択する。

※浴室にシャワー水栓がない場合は、手元止水機能を採用しないものとして評価する。

※複数の浴室に節湯水栓が設置されている場合

(1) 2バルブ水栓か否か

1箇所でも2バルブ水栓が設置されていれば2バルブ水栓で評価すること。

(2) 手元止水機能

1箇所でも手元止水機能がついていなければ「採用しない」で評価すること。

※浴室シャワー水栓の節湯方式の例

【手元止水機能】

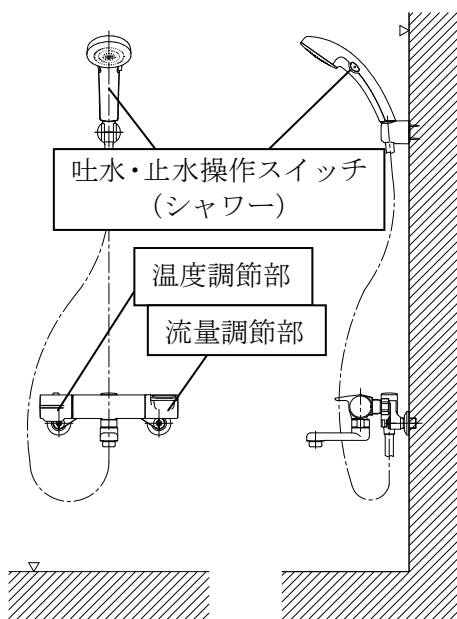


図 2-4.5 手元止水機能の例 1

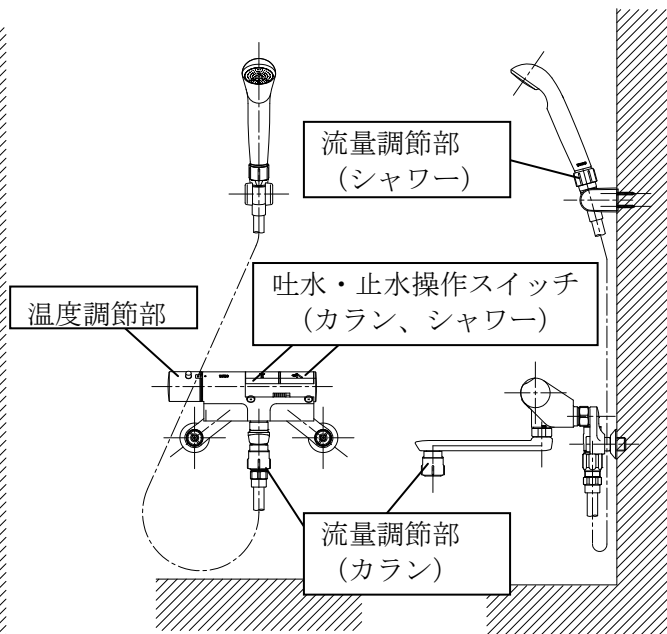


図 2-4.6 手元止水機能の例

シャワーヘッドのスイッチにより、シャワー中にもシャワーヘッドからの吐水・止水を容易に操作できる。

3) 「洗面水栓」

洗面水栓が「2バルブ水栓」であるか、「2バルブ水栓以外のその他の水栓」(サーモスタット湯水混合水栓、ミキシング湯水混合水栓またはシングルレバー湯水混合水栓)であるかを選択し、「2バルブ水栓以外のその他の水栓」を選択した場合には、洗面水栓の節湯方式(水優先吐水機能)の採用の有無を選択する。

※複数の洗面に節湯水栓が設置されている場合

(1) 2バルブ水栓か否か

1箇所でも2バルブ水栓が設置されていれば2バルブ水栓で評価すること。

(2) 水優先吐水機能

1箇所でも水優先吐水機能がついていなければ「採用しない」で評価すること。

※洗面水栓の節湯方式の例

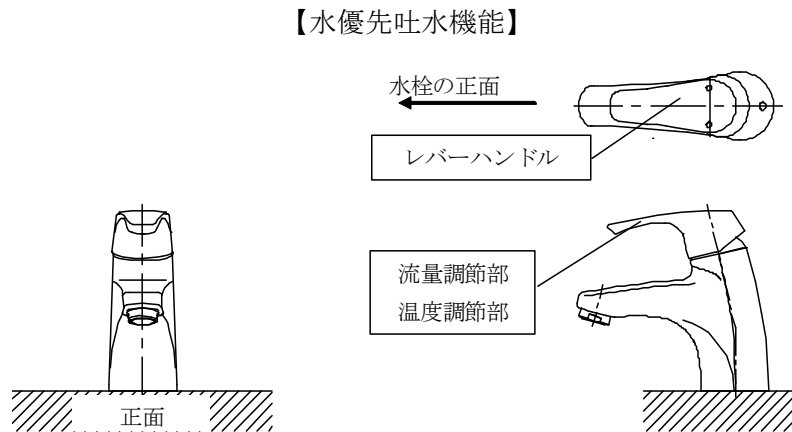


図 2-4.7 水優先吐水機能の例

レバーを左右に回すことで温度調節を行うが、水栓に向かって右から正面までは水が吐水され、正面から左に向かって湯が吐水される。通常操作されやすい正面の位置では、水が優先される。

4-1-4 「浴槽について」

1) 浴槽の保温措置

浴槽の保温措置について選択する。

表 2-4.8 浴槽の保温措置の選択肢

種類（選択肢）	条件
高断熱浴槽を使用しない	保温措置の施された浴槽を使用していない場合、あるいは、特に浴槽の保温措置の効果を評価しない場合に選択する。
高断熱浴槽を使用する	すべての浴槽において保温措置の施された高断熱浴槽を使用している場合に選択する。

※高断熱浴槽の判断

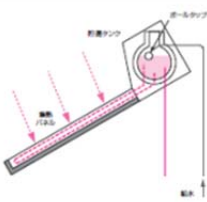
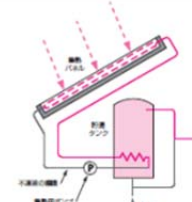


高断熱浴槽とは、JIS A5532 に規定する「高断熱浴槽」およびこれと同等以上の性能を有することが確認できるものが対象である。

4-2 「太陽熱給湯」の入力

当該住宅に、太陽熱給湯設備を設置する場合に評価します。

表 2-4.9 太陽熱給湯設備の種類

種類（選択肢）	条件
太陽熱温水器 （太陽熱給湯 1）	太陽熱を利用して給湯する装置のうち、JIS A4111 に規定される集熱部と貯湯部との間の熱輸送に自然循環作用を利用する自然循環形温水器と、集熱部と貯湯部とが一体となったくみ置形温水器（参考図参照）。ただし、JIS A4111 「太陽熱温水器」に規定される集熱性能に適合している製品を対象とする。
ソーラーシステム （太陽熱給湯 2）	太陽熱を利用して給湯する装置のうち、JIS A4112 に規定される集熱媒体を強制循環する太陽集熱器と、JIS A4113 に規定される蓄熱媒体により熱エネルギーを顕熱として貯蔵する太陽蓄熱槽を組み合わせた機器の総称（参考図参照）。ただし、JIS A4112 「太陽熱集熱器」に規定される集熱性能に適合している製品でかつ液体集熱式集熱器のみを対象とする。

項目	太陽熱温水器	ソーラーシステム
集熱方式	自然循環式（直接集熱）	強制循環式（間接集熱）
貯湯部	集熱部と一体	分離型
集熱部	平板式が主（海外では真空管式もあり）	平板式が主（真空管式もあり）
系統図		
集熱器外観		
集熱面積	・3～4㎡が一般的	・調節可（一般に4・6・8㎡）
貯湯量	・200L程度が一般的	・調節可 200～300Lが一般的 （集熱面積1㎡当たり50Lが目安）
凍結対策の容易さ	× ・寒冷地では一般に運転困難	◎ ・集熱部と貯湯部の間に不凍液を循環させるため
太陽熱暖房の利用	× 不可	○ 可 ただし、集熱面積をより大きくとる必要あり
屋根面・構造への負担の軽さ	× ・本体重量と貯水の重量がかかる	○ ・集熱部の本体重量と少量の不凍液の重量のみ
水道への直結が可能	× 直結不可 ・シャワーには加圧ポンプが必要	○ 直結可 ・水道直結のため、水道圧が利用できる
電力消費の少なさ	◎ ・本体には不要	△ ・集熱時にポンプが電力を消費 ・流量可変の省電力ポンプの機種では消費電力が半分程度に減少
省エネ効果	○ 集熱面積が小さい機種が多い 寒冷地では冬期の集熱が困難	○ 集熱面積の調整が容易 ・放熱ロス小 ・電力消費がネック
イニシャルコストの低さ	◎ ・構造が比較的簡単 ・製造メーカーが多様	△ ・集熱部・貯湯部・不凍液の循環系が必要
メンテナンスの容易さ	○ ・可動部が少ないため、交換を要するのはボールタップ・パッキン等に限られる	× ・システムが複雑で可動部が多い ・ポンプや弁等の交換が必要 ・不凍液も7年に1回程度交換が必要
補助熱源との接続	△ ・補助熱源との接続には注意を要する	○ ・補助熱源を貯湯ユニットに内蔵した機種では特に容易

注) ◎、○、△、×の順で優位性は下がる

参考図 太陽熱温水器(太陽熱給湯1)とソーラーシステム(太陽熱給湯2)

(出典：国総研・建研監修、(一財)建築環境・省エネルギー機構：自立循環型住宅への設計ガイドライン)

1) 「太陽熱給湯設備の採用について」

当該住宅に太陽熱給湯を「採用しない」か「採用する」かについて選択する。「採用する」場合は、システムの種類を選択する。

4-2-1 「太陽熱温水器（太陽熱給湯1）を設置する場合」

「太陽熱給湯設備の採用について」で太陽熱温水器（太陽熱給湯1）を選択した場合に表示される。システムの仕様・設置条件を入力する。

1) 「集熱総面積」

太陽熱温水器で用いる太陽熱集熱部の集熱総面積であり、自然循環形温水器の場合は JIS A4111 に規定される集熱部総面積、くみ置形温水器の場合は JIS A4111 に規定される集熱貯湯部総面積の値である。

2) 「集熱部の設置方位角」

太陽熱温水器で用いる太陽熱集熱部が向く方位角度である。

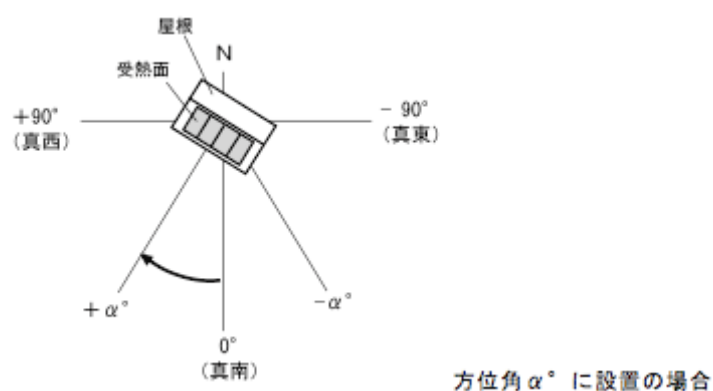


図 2-4.8 方位角の考え方

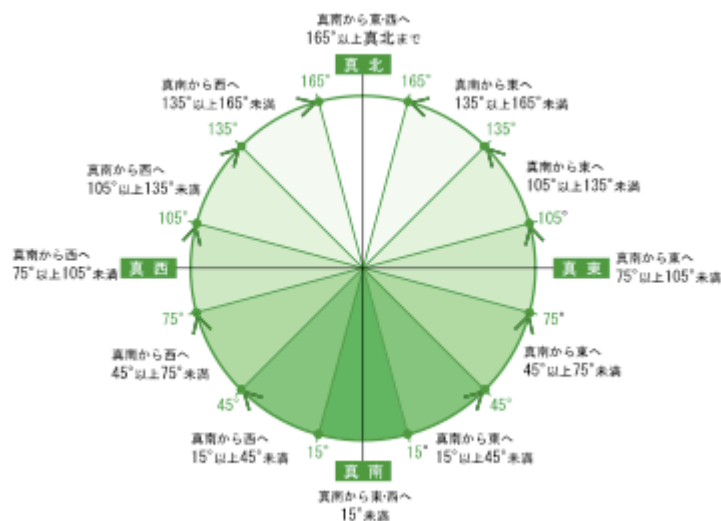


図 2-4.9 方位角の選択肢

3) 「集熱部の設置傾斜角」

太陽熱温水器で用いる太陽熱集熱部が設置された傾斜角度（水平面からの角度）であり、設置した傾斜角の1の位を四捨五入し、該当する傾斜角を選択すること。（例えば 26 度の場合は四捨五入して 30 度を選択。）

表 2-4.10 尺貫法からの換算(参考)

尺貫法による角度	傾斜角	
	換算値	選択肢
三寸勾配	約 16.70 度	20 度
四寸勾配	約 21.80 度	
五寸勾配	約 26.57 度	30 度
六寸勾配	約 30.96 度	
七寸勾配	約 34.99 度	

4-2-2 「ソーラーシステム（太陽熱給湯 2）を設置する場合」

「太陽熱給湯設備の採用について」でソーラーシステム（太陽熱給湯 2）を選択した場合に表示される入力欄であり、システムの仕様・設置条件を入力する。

1) 「集熱総面積」

ソーラーシステムで用いる太陽熱集熱部の集熱総面積であり、JIS A4112 に規定される集熱器総面積の値である。

※有効集熱面積の判断方法、選択肢

太陽熱温水器の項を参照のこと。

2) 「集熱部の設置方位角」

ソーラーシステムで用いる太陽熱集熱部が向く方位角度である。

※方位角の考え方、選択肢

太陽熱温水器の項を参照のこと。

3) 「集熱部の設置傾斜角」

ソーラーシステムで用いる太陽熱集熱部が設置された傾斜角度（水平面からの角度）である。

※傾斜角の考え方、選択肢

太陽熱温水器の項を参照のこと。

4) 「貯湯タンクの容量」

ソーラーシステムを構成する貯湯タンクの容量である。貯湯タンクが複数ある場合はそれぞれの貯湯タンクの容量を合計した値を入力すること。

タンクの容量は JIS A 4113 で表示される貯湯槽容量を用いること。

表 2-4.11 貯湯タンク容量の選択肢

容量 (選択肢)	条件
100 リットル	貯湯タンク容量が 100 リットル以上 150 リットル未満の場合
150 リットル	貯湯タンク容量が 150 リットル以上 200 リットル未満の場合
200 リットル	貯湯タンク容量が 200 リットル以上 300 リットル未満の場合
300 リットル	貯湯タンク容量が 300 リットル以上 400 リットル未満の場合
400 リットル以上	貯湯タンク容量が 400 リットル以上の場合

5 照明設備の評価条件の入力

5-1 [照明] の入力

本計算方法において評価対象とする照明設備は、室空間における照明計画の対象となる照明設備である。

表 2-5.1 評価対象とする照明設備

対象	① 生活や作業のための明視性を確保するための照明設備 (一般的な全般照明と局所照明)
	② 休息や団欒のための快適性を確保するための照明設備 (ブラケット、フロアスタンド、テーブルスタンド等)
	③ 照明を象徴、装飾、芸術とする演出性を確保するための照明設備 (シャンデリア、光のアート等)
対象外	① 室空間における照明計画段階で通常除かれる照明設備 (一時的な視作業のみを目的とするデスクスタンド等)
	② 防犯、防災、避難などのための安全性を確保するための照明設備 (常夜灯、足元灯等)

5-1-1 「主たる居室」

当該住宅の主たる居室（リビング、ダイニング、キッチンの全て）に設置する照明設備について入力する。

1) 「設置の有無」

主たる居室に照明設備を「設置しない」または「設置する」を選択する。リビング、ダイニング、キッチンのいずれかに一か所にでも照明機器を設置する場合は、「設置する」を選択すること。

2) 「白熱灯の使用」

主たる居室に設置する照明器具に白熱灯を設置しているかどうかを選択する。一か所にでも白熱灯を設置する場合は、「いずれかの機器において白熱灯を使用している」を選択すること。

※白熱灯の判断

一般電球、ハロゲンランプ、ミニクリプトンランプ等の照明機器を指す。

※キッチンに設置するレンジフード内の手元灯については、白熱灯等以外の器具が設置されている製品が少ないため、当面の間（平成27年3月31日までの間）、評価対象外とする。

3) 「多灯分散照明方式の採用」

2)「白熱灯の使用」で「すべての機器において白熱灯を使用していない」を選択した場合に表示される入力欄であり、主たる居室において多灯分散照明方式を採用している場合に「採用する」を選択する。ただし、多灯分散照明方式を構成する照明器具の消費電力の合計が、拡散配光器具（居室等、広い範囲を照らすための配光を有する照明器具。蛍光灯のシーリングライト等）により必要な設計照度を得るための照明設備（白熱灯以外の設備を想定）の消費電力の合計を超えないことが条件である。

-
-
- ・多灯分散照明方式を採用すると判断する場合の消費電力合計の制限

$$P_{MR} \leq F_{MR} \div Le_{MR}$$

P_{MR} : 主たる居室における複数の照明設備の消費電力の合計 (単位 W)

F_{MR} : 主たる居室における拡散配光器具の場合の室内光束で次の式による (単位 lm)

Le_{MR} : 主たる居室における白熱灯以外の場合の平均総合効率 70.0 (単位 lm/W)

- ・拡散配光器具の場合の室内光束 F_{MR} (単位 lm) の求め方

$$F_{MR} = (232 \times (A_{MR} \div 1.65) + 817) \times (E_{MR} \div 50)$$

A_{MR} : 主たる居室の床面積 (単位 m²)

E_{MR} : 主たる居室における設計照度 100.0 (単位 lx)

※多灯分散照明方式の判断

多灯分散照明方式とは、一室に複数の照明設備を分散させ、消費電力の合計を制限し設置することで、運用時の消費電力量削減と光環境の向上を図る照明方式のことである。居室での過ごし方に応じて必要な照明器具を選択して点灯することで省エネルギーとなる。

4) 「調光が可能な制御」

「設置の有無」で照明設備を「設置する」を選択した場合に表示される入力欄であり、主たる居室の照明設備のいずれかに調光が可能な制御を採用している場合に、「採用する」を選択する。

※調光が可能な制御の判断

「調光が可能な制御」とは、照明設備が光束を段階的もしくは無段階で調節できる機能のことである。照明設備本体が有する調光機能による場合と、照明設備本体とは別の調光器による場合がある。2～3本の蛍光灯がセットになった照明器具で、スイッチにより点灯本数を調整する「段階調光」も当てはまる。

5-1-2 「その他の居室」

当該住宅のその他の居室に設置する照明設備について入力する。

1) 「設置の有無」

その他の居室に照明設備を「設置しない」または「設置する」を選択します。寝室、子ども室、和室等、その他の居室が複数ある場合、いずれかの居室に一か所でも設置する場合は、「設置する」を選択する。

2) 「白熱灯の使用」

その他の居室に設置する照明器具に白熱灯を設置しているかどうかを選択する。その他の居室が複数ある場合、一か所でも白熱灯を設置する場合は、「いずれかの機器において白熱灯を使用している」を選択すること。

※白熱灯の判断は「主たる居室」の項を参照。

※クローゼット・納戸等に設置する器具は「非居室」で評価します。

3) 「調光が可能な制御」

「設置の有無」で照明設備を「設置する」を選択した場合に表示される入力欄である。その他の居室の照明設備のいずれかに調光が可能な制御を採用している場合に、「採用する」を選択すること。

※調光が可能な制御の判断は「主たる居室」の項を参照のこと。

5-1-3 「非居室」

1) 「設置の有無」

非居室に照明設備を「設置しない」または「設置する」を選択する。浴室・洗面所・トイレ・廊下・玄関等、非居室のうちいずれか一か所でも設置する場合は、「設置する」を選択のこと。

2) 「白熱灯の使用」

非居室に設置する照明器具に白熱灯を設置しているかどうかを選択し、非居室に設置する照明設備のうち一か所でも白熱灯を設置する場合は、「いずれかの機器において白熱灯を使用している」を選択すること。

※白熱灯の判断は「居室」の項を参照のこと。

※クローゼット・納戸等に設置する器具は「非居室」で評価すること。

3) 「人感センサー」

「設置の有無」で照明設備を「設置する」を選択した場合に表示される入力欄であり、非居室の照明設備のいずれかに人感センサーを採用している場合に、「採用する」を選択すること。

※人感センサーを採用する場合の判断

「人感センサー」とは、人を感知して自動で照明設備を点滅させる機能をさす。

6 発電設備の評価条件の入力

6-1 「太陽光発電」の入力

当該住宅に、太陽光発電設備を設置する場合に評価する。太陽光発電を設置する場合は、別途「基本情報」タブで「年間日射地域区分」を指定すること。

1) 「太陽光発電の採用について」

当該住宅に太陽光発電を「採用しない」か「採用する」かについて選択する。「採用する」場合は、「方位の異なるパネル」の面数を選択する（1面（1方位）から4面（4方位）まで）。同じ方位に設置する場合でも、「太陽電池アレイ設置方式」や「パネルの設置傾斜角」等の仕様が異なる場合は、異なるパネルとして区別して入力すること。入力に際しては、「太陽電池アレイのシステム容量」の大きいものから順に入力し、4を超える太陽熱パネルについては、評価対象外とする。

6-1-1 「方位の異なるパネル」ごとの設置条件

「方位の異なるパネル」の面数に応じて表示される入力欄です。それぞれの方位のパネル毎に設置条件を入力します。

1) 「太陽電池アレイのシステム容量」

太陽電池アレイとは太陽電池モジュールまたは太陽電池パネルを機械的に一体化し、結線した集合体のことである。設置した太陽電池アレイのシステム容量（単位 kW）を次の方法で確認し、小数点以下2桁で入力すること。

- ① JIS C8951「太陽電池アレイ通則」の測定方法に基づき測定され、JIS C8952「太陽電池アレイの表示方法」に基づいて表示された「標準太陽電池アレイ出力」が確認出来る場合はその値を入力すること。
- ② 標準太陽電池アレイ出力が記載されていない場合は、製造業者の仕様書又は技術資料などに次表の JIS 等に基づいて記載された太陽電池モジュールの1枚あたりの標準太陽電池モジュール出力の値の合計値を入力すること。

表 2-6.1 標準太陽電池モジュール出力の準拠規格

太陽電池の種類	条件
結晶系太陽電池	JISC8918、 JISC8990 又は IEC61215
結晶系以外の太陽電池	JISC8991 又は IEC61646
アモルファス太陽電池	JISC8939
多接合太陽電池	JISC8943

2) 「太陽電池アレイの種類」

太陽電池の種類を「結晶系太陽電池」と「結晶系以外の太陽電池」から選択する。結晶系太陽電池であるかどうかは、製造業者の仕様書又は技術資料などにより確認すること。

3) 「太陽電池アレイ設置方式」

太陽電池アレイを屋根や屋上に設置する方式について選択する。

表 2-6.2 太陽電池アレイ設置方式の選択肢

設置方式 (選択肢)	条件
架台設置形	太陽電池モジュールを、屋根と空隙を設けて間接に設置した太陽電池アレイで屋根置き形以外のものの場合に、この項目を選択。
屋根置き形	太陽電池モジュールを、屋根と平行に空隙を設けて間接に設置した場合にこの項目を選択。
その他	上記以外の設置方式で、屋根用アレイのうち「屋根材一体型」の場合、あるいは壁用アレイ並びに窓用アレイなどの場合はこの項目を選択。

4) 「パネル設置方位角」

設置する太陽光発電パネルが向く方位角度（真南から東方向あるいは西方向にふれた角度）である。

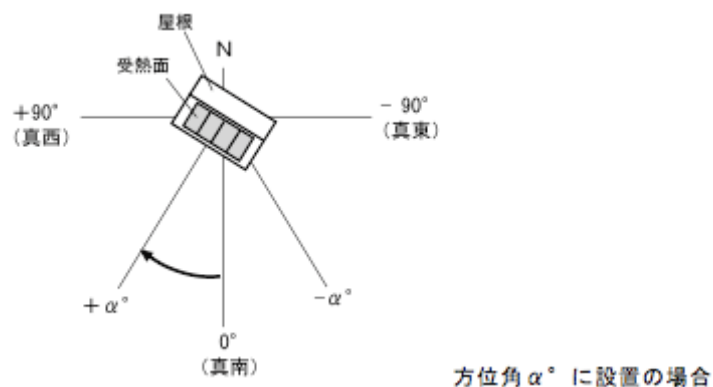


図 2-6.1 方位角の考え方

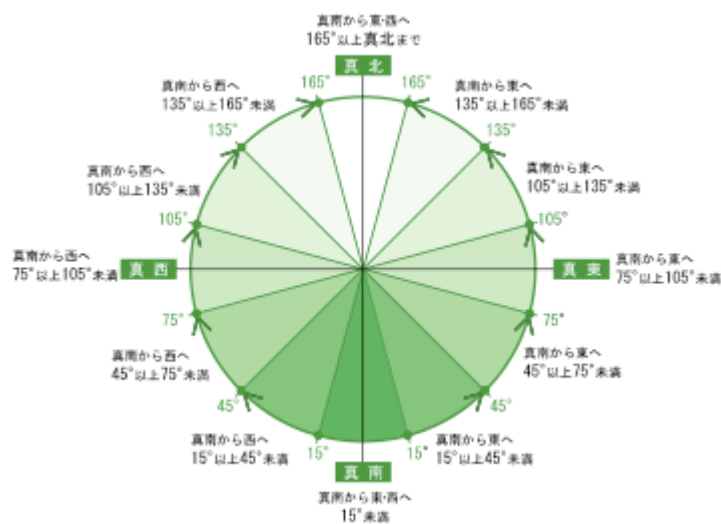


図 2-6.2 方位角の選択肢

5) 「パネル設置傾斜角」

設置する太陽光発電パネルの傾斜角度（水平面からの角度）である。設置した傾斜角の1の位を四捨五入し、該当する傾斜角を選択すること。（例えば26度の場合は四捨五入して30度を選択。）

表 2-6.3 尺貫法からの換算(参考)

尺貫法による角度	傾斜角	
	換算値	選択肢
三寸勾配	約 16.70 度	20 度
四寸勾配	約 21.80 度	
五寸勾配	約 26.57 度	30 度
六寸勾配	約 30.96 度	
七寸勾配	約 34.99 度	

6-2 [コージェネレーション] の入力

コージェネレーション（家庭用ガスエンジンコージェネレーション、燃料電池コージェネレーション）を設置する場合に評価する。

1) 「コージェネレーションの採用について」

当該住宅にコージェネレーションを「採用しない」か「採用する」かについて選択し、「採用する」場合は、次表に記す発電ユニット品番に基づいて「コージェネレーション」の種類を選択すること。

表 2-6.4 コージェネレーション設備の区分と発電ユニット品番(GEC)

区分	発電ユニット品番※1	製造事業者又はブランド事業者
GEC1	UCAJ (※2)	本田技研工業 (株)
	UCBJ (※2)	本田技研工業 (株)
	UCCJ (※2)	本田技研工業 (株)
	UCEJ (※2)	本田技研工業 (株)
GEC2	UCGJ (※2)	本田技研工業 (株)
	UCJJ (※2)	本田技研工業 (株)

※1 発電ユニット品番は、ガス発電ユニットの製造メーカー（本田技研工業（株））の形式名である。

※2 末尾に枝番がある品番も含む。（例 -1 等）

表 2-6.5 コージェネレーション設備の区分と発電ユニット品番(PEFC)

区分	発電ユニット品番※1	製造事業者又はブランド事業者
PEFC1	FC-109R13S	パナソニック (株) アプライアンス社
	FC-109R13C	パナソニック (株) アプライアンス社
	FC-109R13K	パナソニック (株) アプライアンス社
	NA-0109ARS-K	東京ガス (株)、東邦ガス (株)
PEFC2	FCP-070CPA2	JX 日鉱日石エネルギー (株)
	FCP-075CPG2	JX 日鉱日石エネルギー (株)
	FCP-070CNA2(EC)	JX 日鉱日石エネルギー (株)
	FCP-070CPA2 (EC)	コスモ石油ガス (株)
	FCP-075CPG2 (EC)	コスモ石油ガス (株)
PEFC3	191-ES01	大阪ガス (株)
	NA-0111ARS-K	東京ガス (株)、東邦ガス (株)
	NA-0111ARS-KT	東京ガス (株)
	FC-75AR13S	パナソニック (株) アプライアンス社
	FC-75AR13K	パナソニック (株) アプライアンス社
PEFC4	FC-75AR13H	パナソニック (株) アプライアンス社
	191-PA01	大阪ガス (株)
	NQ-0712ARS-KG	東京ガス (株)
	NQ-0712ARS-K	東邦ガス (株)
	NQ-0712ARS-KB	東邦ガス (株)
	NQ-0713ARS-KGB	東京ガス (株)
	191-TB02	大阪ガス (株)
	191-TB03	大阪ガス (株)
	(P)191-TB02	大阪ガス (株)
	(P)191-TB03	大阪ガス (株)
	TM1-AD-NP	東芝燃料電池システム (株)
TM1-AD-L	東芝燃料電池システム (株)	
TM1-AD-LP	東芝燃料電池システム (株)	
TM1-AD-MP	東芝燃料電池システム (株)	
TM1-AD-DP	東芝燃料電池システム (株)	

区分	発電ユニット品番※1	製造事業者又はブランド事業者
	TM1-AD-DRQ TM1-AD-LRQ TM1-AD-N TM1-AD-M TM1-AD-D	東芝燃料電池システム (株) 東芝燃料電池システム (株) 東芝燃料電池システム (株) 東芝燃料電池システム (株) 東芝燃料電池システム (株)
PEFC5	191-TB01 (P)191-TB01 NQ-0111ARS-KG NQ-0109ARS-K TM1-Z-L TM1-Z-LR TM1-Z-N TM1-Z-N12 TM1-Z-NR	大阪ガス (株) 大阪ガス (株) 東京ガス (株) 東邦ガス (株) 東芝燃料電池システム (株) 東芝燃料電池システム (株) 東芝燃料電池システム (株) 東芝燃料電池システム (株) 東芝燃料電池システム (株)
PEFC6	191-PA02 NA-0813ARS-K NA-0813ARS-KT FC-75CR13R FC-75CR13K	大阪ガス (株) 東京ガス (株)、東邦ガス (株) 東京ガス (株) パナソニック (株) アプライアンス社 パナソニック (株) アプライアンス社

※1 発電ユニット番号は、一般社団法人 燃料電池普及促進協会 (FCA) の民生用燃料電池導入支援補助金における、補助対象 (指定機器) システムの燃料電池ユニット品名番号である。(平成 25 年 5 月 23 日現在)

<http://www.fca-enefarm.org/subsidy24/outline/page03.html>

表 2-6.6 コージェネレーション設備の区分と発電ユニット品番(SOFC)

区分	発電ユニット品番※1	製造事業者又はブランド事業者
SOFC1	FCP-070CPC2 FCP-070CPD2 FCP-070CNB2 FCP-070CNC2 NJ-0712ARS-K	JX 日鉱日石エネルギー (株) JX 日鉱日石エネルギー (株) JX 日鉱日石エネルギー (株) JX 日鉱日石エネルギー (株) 東邦ガス (株)
SOFC2	192-AS01 192-AS02 NT-0712ARS-K NT-0713ARS-K FCCS07A2NA	大阪ガス (株) 大阪ガス (株) 東邦ガス (株) 東京ガス (株)、東邦ガス (株) アイシン精機 (株)

※1 発電ユニット番号は、一般社団法人 燃料電池普及促進協会 (FCA) の民生用燃料電池導入支援補助金における、補助対象 (指定機器) システムの燃料電池ユニット品名番号である。(平成 25 年 5 月 23 日現在)

<http://www.fca-enefarm.org/subsidy24/outline/page03.html>

国土技術政策総合研究所資料

TECHNICAL NOTE of N I L I M

No. 761 November 2013

建築研究資料

Building Research Data

No. 148 November 2013

編集・発行 ©国土技術政策総合研究所

©独立行政法人建築研究所

本資料の転載・複写の問い合わせは

国土技術政策総合研究所 企画部研究評価・推進課

〒305-0804 茨城県つくば市旭1番地 TEL 029-864-2675

独立行政法人建築研究所 企画部企画調査課

〒305-0802 茨城県つくば市立原1番地 TEL 029-864-2151(代)