

1) 構造研究グループ

1) - 1 耐震化率向上を目指した普及型耐震改修技術の開発【個別重点】

Research and Development on General Seismic-Retrofitting-Technologies for Increasing Ratio of Seismically Safety Buildings

(研究期間 平成 18~20 年度)

構造研究グループ Dept. of Structural Engineering	福山 洋 Hiroshi Fukuyama	河合直人 Naohito Kawai	加藤博人 Hiroto Kato
	森田高市 Koichi Morita	長谷川隆 Takashi Hasegawa	新井 洋 Hiroshi Arai
	諏訪田晴彦 Haruhiko Suwada	岩田善裕 Yoshihiro Iwata	田尻清太郎 Seitaro tajiri
材料研究グループ Dept. of Building Materials and Components	中島史郎 Shiro Nakashima	山口修由 Nobuyoshi Yamaguchi	中川貴文 Takafumi Nakagawa
建築生産研究グループ Dept. of Production Engineering	平出 務 Tsutomu Hirade		
国際地震工学センター International Institute of Seismology and Earthquake Engineering		齊藤大樹 Taiki Saito	向井智久 Tomohisa Mukai

This paper presents the results of the research and development on general seismic-retrofitting-technologies which will support to the suggestion from the Promoting Council for Seismic Disaster Prevention that “the ratio of the seismically safety buildings should be increased to 90% by 2015 to reduce casualties and amount of damage due to future earthquakes by half.” Results were obtained due to individual activities by the 4 research groups on RC structure, steel structure, timber structure, and site and foundation since there are different barriers against promotion of seismic retrofit in each structural type due to different situation and background on seismic retrofit. Results obtained by the holistic discussions in the research group on promotion of seismic retrofit are also presented.

【研究目的及び経過】

本重点課題の目的は、“今後 10 年間で東海地震や東南海・南海地震等の想定死者数を半減させることを念頭に、住宅・特定建築物の耐震化の目標として 3 年後（平成 20 年）に 8 割、10 年後（平成 27 年）に 9 割とする”という、耐震化率の向上に関する地震防災推進会議の提言に資する技術開発を行うことである。この提言は、平成 17 年に中央防災会議が決定した地震防災戦略にも位置づけられている。

ここで、建築物の耐震化が進まない技術的な背景や理由は構造種別ごとに異なることから、表 1 に示すように各々の分野で耐震化率向上に資する成果目標を設定し開発研究を行った。また、耐震改修の普及促進方を検討する組織も設け、分野横断的な検討も合わせて行った。

ここでは、3 年間の活動の概要について報告する。

【研究内容】

1) **普及促進**：耐震改修の普及の阻害要因の抽出を行うとともに、地域の住民の意識構造に基づいた効果的な耐震改修の普及促進政策の立案に役立てることができ、住民の意識構造の論理的繋がりを表すロジックモ

表 1 目標とした研究成果

- 1) **耐震改修の普及促進**：耐震改修に対する住民の意識構造(ロジック)モデル等、阻害要因を踏まえた普及促進に資する技術資料
- 2) **鉄筋コンクリート造**：耐震改修技術ショーケース、ソフトランディング免震および UFC を用いた耐震補強に関する技術資料(設計施工要領等)
- 3) **鋼構造**：外付け鋼材ダンパーの接合部設計施工マニュアル(案)、鋼材ダンパーにより耐震改修された建築物の簡易性能評価法(案)
- 4) **木造**：ユーザーの視点に立った木造住宅の改修構法選択システム、各種補強工法に関する情報
- 5) **敷地・基礎**：戸建て住宅の敷地・基礎の耐震診断・改修技術指針(案)、宅地防災のユーザーズマニュアル(案)

デルを構築した。また、普及促進施策や耐震改修の成功事例に関するアンケート調査、ヒアリング調査、普及促進をテーマとするシンポジウムから得られた情報を取り纏めた。

2) **鉄筋コンクリート造**：居ながら施工のように耐震改修における様々な制約条件を克服でき、技術的に有用で広く利用できる情報を「耐震改修技術ショーケース」

として取り纏め公開した。また、改修が困難な店舗併用住宅の 1 階店舗部分を対象とした改修技術であるソフトランディング免震や、超高強度材料を用いることで、高層集合住宅の補強箇所や補強重量を低減できる耐震改修技術の開発を行い、設計施工要領を取り纏めた。

3) **鋼構造**：周辺フレームの補強が不要なエネルギー吸収型の鋼材ダンパーを用いた建物の外側補強を対象に、ダンパーと既存建物梁の接合部の設計法を確立した。また、耐震性能評価として時刻歴解析よりも簡易なエネルギー法を適用するための検討と換算 I_s 値の計算方法の検討を行ない、その計算事例を提示した。

4) **木造**：合理的な耐震改修構法選択システムについて、これまでに得られた各種耐震補強構法の種類、制約条件、補強効果、改修費用等のデータに基づいて、住宅特性と施主の要望に対して複数の補強構法を提示する補強構法選択システムとして取り纏めた。また、システム構成に必要な技術的検討として、基礎補強による木造軸組の耐力向上に関する試験を実施した。

5) **敷地・基礎**：地震被害調査や実大擁壁の振動台実験、および実態調査などの結果を踏まえ、住宅の敷地（がけや擁壁を含む）及び基礎の耐震診断・改修のために必要な調査と結果の評価、補修・補強に関する設計・施工を「戸建て住宅の敷地・基礎の耐震診断・改修技術指針（案）」として取りまとめた。また、地震時における宅地や擁壁の防災に関する知識や防災意識の啓発を目指した一般向けのユーザーズマニュアル（案）を取り纏めた。

[研究結果]

各構造種別の状況や背景を踏まえ、耐震改修の促進に必要な技術資料を、構造実験、解析および調査の結果に基づき、普及促進方策とともに取り纏めた。



図 2 超高強度材料による補強の例（UFC 耐震壁）

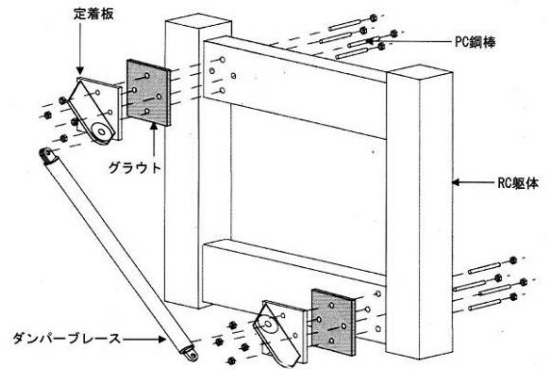


図 3 外付けダンパー補強

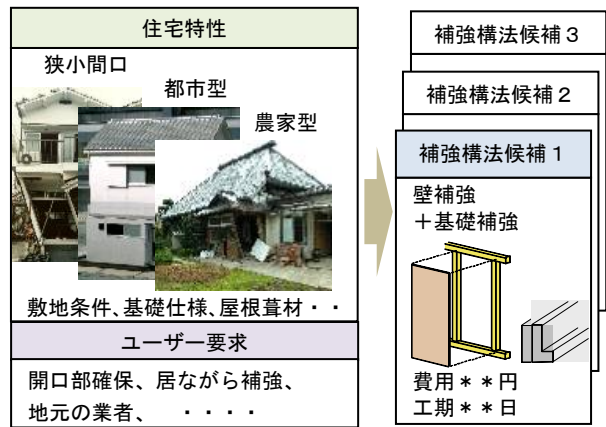


図 4 木造住宅の補強構法選択システム

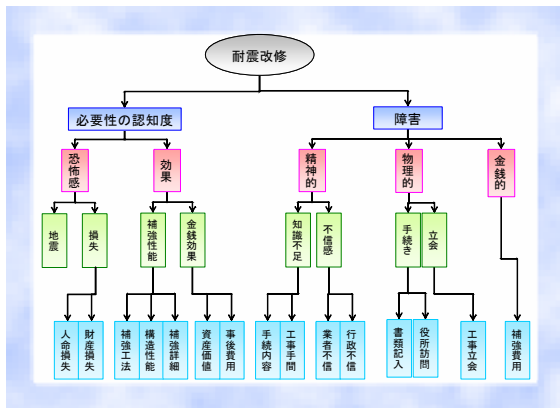


図 1 耐震改修に関わるロジック（意識構造）モデル

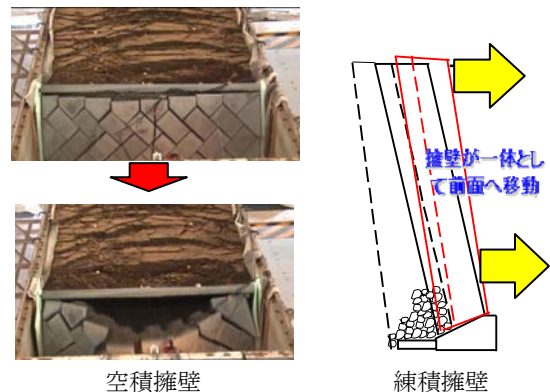


図 5 実大擁壁の振動台実験