

3) 防火研究グループ

3) - 1 発熱性に発煙性を加えた防火材料試験方法の開発【基礎】

Development of the fire materials test method.

(研究期間 平成 21~23 年度)

防火研究グループ
Dept. of Fire Engineering

吉田正志
Masashi Yoshida

茂木 武
Takeshi Motegi

This research develops the test method which put heat release and smoke into evaluation of fire material. In this report, as a result of performing comparison of heat release data of a corn calorie meter test, and flame temperature, there is a certain amount of correlation. If flame temperature is used, it will seem that prediction of calorific value is possible. Development of simple corn calorie meter test equipment may be able to be performed using this.

【研究目的及び経過】

防火材料の性能評価は、現在、発熱性試験「コーンカロリー計試験」で多くの材料がされている。そのために性能評価が偏りすぎているのではないかという意見もある。このようなことから、防火材料の試験として新たに発煙性の評価の出来る新たな試験方法として、欧州で採用されている SBI 試験の導入が可能かを調べることにした。もう一方は、現在の発熱性試験をより簡略化した防火材料の品質管理試験が出来れば、より品質の高い材料が供給出来るかも求められてきた。本研究では、この2つの課題を行うために、2010 年に SBI 試験装置を整備し、防火材料からの発煙性を求められるようにした。コーンカロリー計試験装置では、発熱性を酸素消費法とは、別の方法として簡易版の開発を行うことにした。この方法が有効であれば、ガス分析計などなくても一定の防火性能が予測が可能になるので、一般的に簡易に使用が出来るので、費用や人材などを合理化できる可能性がある。

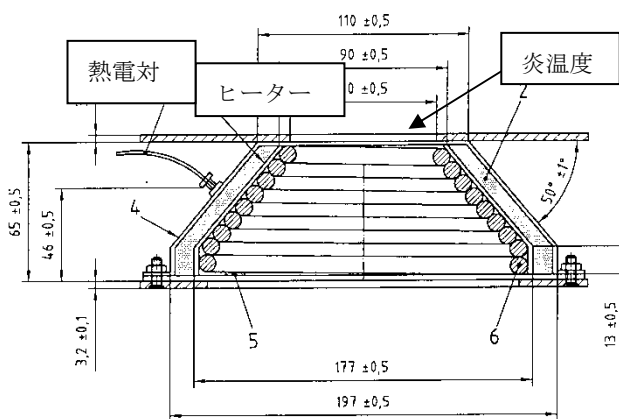


図-1 コーンカロリー計試験装置の加熱炉断面

炎温度の変化と温度時間面積

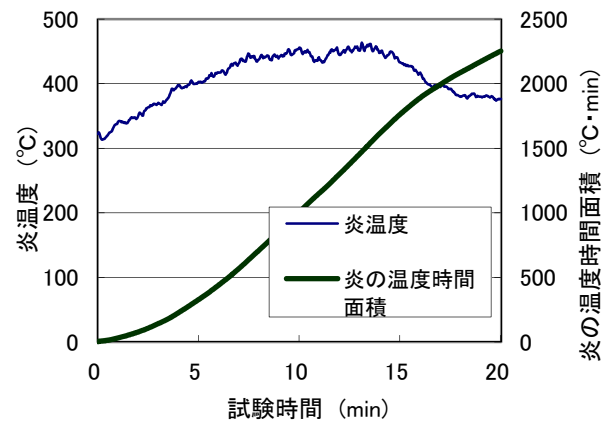


図-2 炎の温度変化の 1 例 (上下図同一材料)

発熱性試験データ例

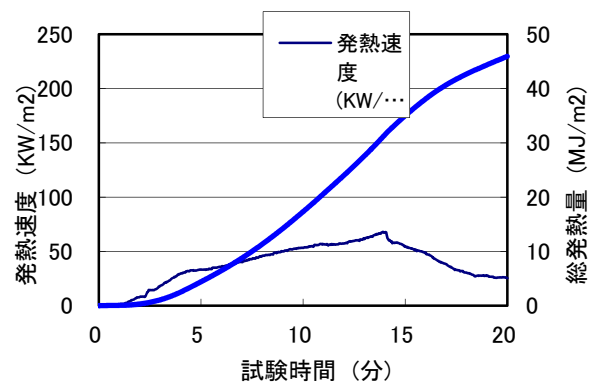


図-3 発熱速度と総発熱量の変化の 1 例

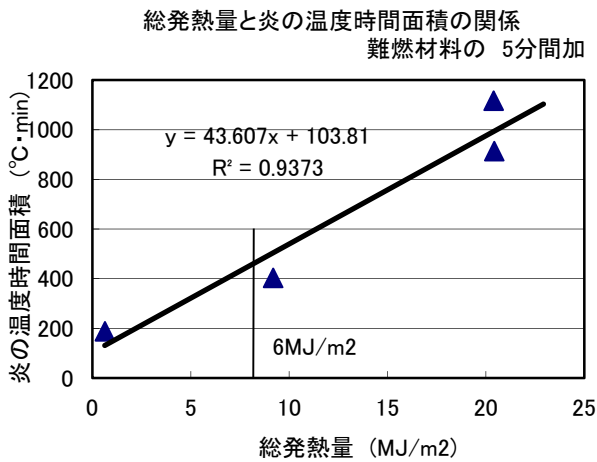


図-4 難燃材料の総発熱量と炎の温度時間面積

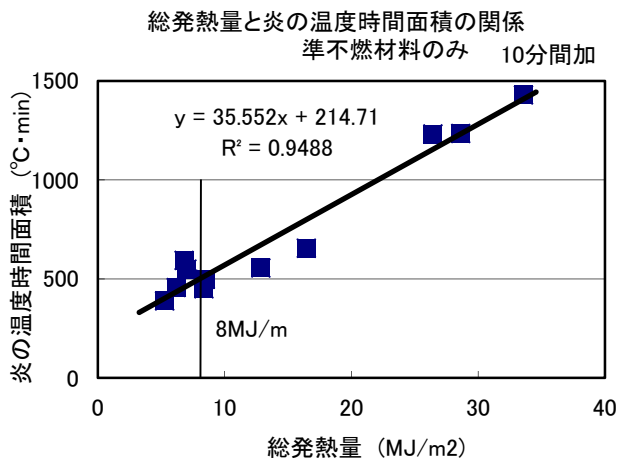


図-5 準不燃材料の総発熱量と炎の温度時間面積

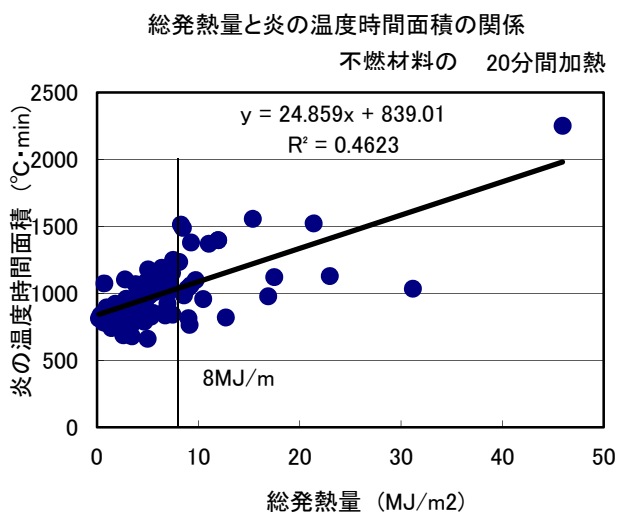


図-6 不燃材料の総発熱量と炎の温度時間面積

【研究内容】 コーンカロリー計試験装置から得られた発熱試験前の基本炎温度との製データと炎温度饒辺で得られたものを相関して求める方法を採用した。

図-2 と図-3 に 1 例を示す。

試験体 市販の防火材料約 100 種類を用いて、コーンカロリー計試験で 1、2 回階程度をした。材料は、ほとんどが不燃材料で、1 割程度が準不燃材料、数件が難燃材料である。

【研究結果】

結果の整理は、不燃材料は 20 分間、準不燃材料は 10 分間、難燃材料は、5 分間の合計発熱量 (THHR) と炎温度時間面積 (FTC) で比較することとした。

市販のものでも試験をすると所定の性能を有するものと無いものがあつたが、今回は、級別で全てまとめることとした。

難燃材料は、4 体で内 2 体が同じものであるため、データ数が極端に少ない。これは、難燃クラスでは、市販しないので、認定数が少ないことが影響していると思われる。今回は、強引にすると、炎温度時間面積で 500°C・min まであれば、総発熱量 8MJ/m² 以下に入ると思われる。

準不燃材料は、傾向を見ると炎温度時間面積で 500°C・min 以下でないで早発熱量 8MJ/m² 以下にしないと性能が得られないと思われる。

不燃材料は、試験数は多いが、性能を有しないものがあり、全てを整理するとばらつきが多くなる。その結果、炎温度時間面積で 1000°C・min 以下で総発熱量が 8MJ/m² 以下になると推測される。特に高温で 20 分間の試験であるため、炎温度時間面積は、かなり厳しくなり、材料からの炎温度は、上昇分として 240°C・min 以下に抑える必要がある。

まとめ 防火材料は、多々の技術で性能を維持しているが、認定時と市販となると課題があると思われる。その 1 つが試験装置が高価であると試験技術・維持管理が難しいことである。出来れば、簡易に測定する方法があれば材料の品質管理が確保される。例えば、JIS の表面試験は、有効に使用されてきた点は、評価出来るがコーンカロリー計試験装置になる多大な負担が大きくなる。もし、コーンカロリー計試験装置として、基本部位だけで測定できれば、炎の温度で防火性能が推測付けば、より品質の高い防火材料が市販されるように期待したい。

【参考文献】

- 1) 日本建築学会大会 2000-2006 度学術梗概集 防火部門